

# Users manual

Wood's dehumidifier DS40FS

***Wood's***<sup>®</sup>

# Technical drawings

## The hygrostat

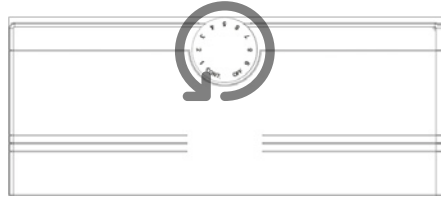
1.



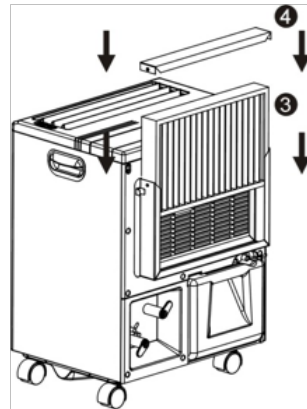
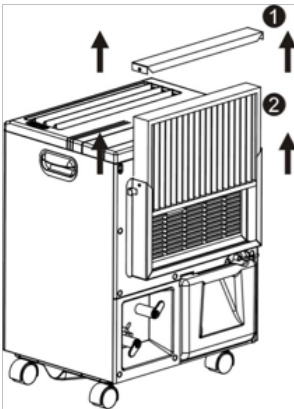
2.



"CLICK"



## Filter replacement



## The water bucket



## The water hose



# Users manual Wood's dehumidifier DS40FS

## Table of contents

2	.....	Technical drawings
4	.....	English
7	.....	Swedish
10	.....	Danish
13	.....	Norwegian
16	.....	German
19	.....	French
22	.....	Dutch
25	.....	Spanish
28	.....	Polish
31	.....	Lithuanian
34	.....	Latvian
37	.....	Romanian

*Please read this manual carefully before installing and using your dehumidifier.  
Store the manual in a safe place for future reference and product warranty.*

**[www.woodseurope.com](http://www.woodseurope.com)**



## Thank you

Thank you for choosing a Wood's dehumidifier. You are one of more than 300.000 people who have chosen a Wood's dehumidifier to prevent damages from excessive moisture and mould. Originating in Canada in 1950, Wood's has more than 60 years experience of developing and manufacturing dehumidifiers. When choosing a Wood's dehumidifier you'll get a unit with great quality, high capacity and that will extract the most litres per consumed kWh.

## Workings of your dehumidifier

The Wood's DS40FS is a compressor dehumidifier. As the air is drawn through the dehumidifier by the fan, the air passes over the compressor cooled copper coils. The coils cool down the water vapour, separating the water from the air.

The water drips down from the coils and is drained away with the water hose. Left is the dry air that is exhausted in the room. As the dehumidifier condensates the water vapour, heat energy is released. That is why a compressor dehumidifier will exhaust warm, dry air that is extra beneficial for drying clothes, laundry, wood etc.

A compressor dehumidifier is the most energy efficient way to remove excess moist and bad odour. Keep the relative humidity level between 50% and 60% to maintain a safe and healthy indoor environment.

## 1. Security warnings

Please read the security warning carefully before installing and using the appliance. If the security regulations are not followed, it may void the product warranty and even present a fire hazard:

- Unplug the unit from its power supply before cleaning, storage or maintenance of its filter.
- This appliance is not intended for use by persons (including children) with reduced physical, sensory or mental capabilities, or lack of experience and knowledge, unless

they have been given supervision or instruction concerning use of the appliance by a person responsible for their safety.

- The appliance shall be installed in accordance with national wiring regulations.
- If the supply cord is damaged, it must be replaced by the manufacturer, its service agent or similarly qualified persons in order to avoid a hazard.
- Always keep a safe distance from water sources.
- The appliance is a heat source. It is very important that the appliance isn't covered and that it is kept away from inflammable materials and other heat sources.
- Do not put fingers or other objects into air inlet or air outlet.
- Do not stand on the machine.
- Do not cover the appliance.
- Do not to alter or reconstruct the appliance or its power cable in any way.
- Always drain the water according to the instructions.
- The compressor in the unit is filled with a freon free refrigerant. If there is a leakage on the refrigerant system you should stop using the appliance and contact your retailer.
- Do not use the appliance without its air filter.

## 2. Installation and placement

Wood's dehumidifiers are easy to move around, but bare in mind the following.

- The dehumidifier should not be placed near radiators or other heat sources or exposed to direct sunlight, as it will reduce its performance.
- Keep at least 25cm distance from walls and other obstructions to maximize the air flow.
- For optimum performance, place the dehumidifier in the middle of the room.

- Make sure that the air flow from the inlet and outlet isn't blocked

### Installation:

1. Place the dehumidifier on a flat and solid ground, preferably in the middle of the room.
2. Close all windows and ventilators in the room. Otherwise, moist air from the outside will continue to flow into the room.
3. Connect the dehumidifier to a grounded power outlet.

## 3. Using the DS40FS

### Hygrostat controlled

The unit will run only when the ambient humidity exceeds your set value.

### Automatic restart

In the event of a power failure, the unit will continue to work according to your latest settings once the power returns.

### Automatic defrost

The unit will defrost automatically when needed and resume to work when the defrost is completed.

When defrosting, the compressor and fan shuts off.

## A. Operating instructions

### 1.Starting the dehumidifier & set humidity

- Set the hygrostat knob to the Maximum position.
- When the desired level of humidity is reached, the hygrostat knob is turned counterclockwise until the dehumidifier is turned off.

## 4. Water drainage

When the water reservoir is full, the dehumidifier is shut off automatically.

The warning light at the front of the dehumidifier comes on to show that the water reservoir should be emptied.

1. Disconnect the dehumidifier from the power source.
2. Empty the water reservoir.
3. Put the empty water reservoir back and check that the float moves freely.
4. Connect the dehumidifier to the power source.

## Direct water drainage

Connect a water hose (10mm) to the pipe on the back of the dehumidifier. Lead the other end to a drain. Make sure that the water can be drained downwards.

## 5. The air filter

The air filter prevents dust and dirt from entering the machine, prolonging its life expectancy. Please refer to the separate filter leaflet for installation and maintenance instructions.

*It is very important that the filter is replaced regularly; otherwise the dehumidifier might lose capacity and even be seriously damaged.*

## 6. Maintenance

- Clean the unit with a soft moist cloth. Do not use solvents or strong cleaners as this might damage the surface of the unit.

- The front and side grids can be vacuum-cleaned or cleaned with a brush.

- The cooling coils are best cleaned with a rag and warm water.

## 7. Service

If the dehumidifier requires servicing, you must first contact your local retailer. Proof of purchase is required for all warranty claims.

## 8. Warranties

2 years product warranty. Please note that the warranty is only valid upon the production of the receipt.

This machine complies with EEC directives 76/889 + 82/499

**NOTE! Get a 6-years warranty! Register at [woodseurope.com](http://woodseurope.com) and replace the SMF-filter at least once a year. Please visit [www.woodseurope.com](http://www.woodseurope.com) for more information.**

## 9. Hints

Sometimes it may be useful to use a frost guard or heater fan to make sure that the temperature does not fall below +5°C. Even if the DS40FS works down to temperatures as low as +5°C, its capacity will increase at higher temperatures as warm air carries more water.

For maximum dehumidifying power in a room, it is recommended that the air supply from outside and from adjoining rooms is minimized – close doors and ventilators.

Expect higher dehumidification capacity during Autumn / Summer because the outside air is warmer and more humid.

To achieve a safe and reliable protection against mould and moisture damage, keep the relative humidity between 50% and 60%.

**Technical data Wood's DS40FS**

Maximum working area	235 m <sup>2</sup>
Recommended working area	10-120 m <sup>2</sup>
Air flow	345 m <sup>3</sup> /h
Capacity at 20°C & 70% RH	24 litres
Capacity at 30°C & 80% RH	40 litres
Power at 20°C & 70% RH	540 W
Power at 30°C & 80% RH	700 W
Sound level	47 dB
Working interval temperature	+5°C to +35°C
Fan speeds	1
Dims, LxWxH	310x400x540 mm
Weight	21,2 kg
Cooling media	R410 A
IP rating	IP21 (X1)

**Trouble shooting**

If you are having trouble with your dehumidifier, please refer to below trouble shooting. If nothing of the below works, please contact your retailer for servicing of your dehumidifier.

<b>Trouble</b>	<b>Cause</b>	<b>Solution</b>
The dehumidifier doesn't work	Is the power cord connected?	Connect the unit to a power outlet
	Is the room temperature over 35°C or below 5°C?	Increase or decrease room temperature
The unit doesn't start	Is the filter blocked?	Clean the filter
	Is the air inlet or air outlet jammed?	Clear the blockage
No air inlet	Is the filter blocked?	Clean the filter
Abnormal noise	Is the unit inclined?	Move the unit to a flat and solid ground
	Is the filter blocked?	Clean the filter

## Tack

Tack för att du valt en Wood's avfuktare. Du är en av mer än 300.000 människor som har valt Wood's avfuktare för att förebygga skador orsakade av fukt och mögel. Wood's startade i Kanada år 1950 och har mer än 60 års erfarenhet av att utveckla och tillverka avfuktare. När du väljer en Wood's avfuktare kan du vara säker på att du får en avfuktare av bästa kvalitet, hög kapacitet och som kommer att avfukta flest liter vatten per förbrukad kWh.

## Wood's DS40FS

Wood's DS40FS är en väldigt kraftfull och effektiv avfuktare. Wood's DS40FS kan användas i många olika utrymmen, till exempel i källare, torkrum, garage och andra stora utrymmen.

## Så fungerar din avfuktare

Wood's DS40FS är en kompressoravfuktare. När luften dras genom avfuktaren med fläkten, passerar den fuktiga luften över de kompressorkylida kopparslingorna. Slingorna kyls ner vattenånga och separerar vattnet från luften.

Vattnet rinner från slingorna och leds bort till ett avlopp med vattenslangen. Kvar är torr luft som blåses ut i rummet. När avfuktaren kondenserar vattenånga frigörs värmeenergi. Därför blåser en kompressoravfuktare ut torr varm luft som är perfekt för att torka tvätt, kläder, ved m.m.

En kompressoravfuktare är det mest energieffektiva sättet att ta bort överflödigt fukt och dålig lukt. Håll den relativa fuktigheten mellan 50% och 60% för att säkerställa ett tryggt och hälsosamt inomhusklimat.

## 1. Säkerhetsföreskrifter

Läs dessa varningar noggrant innan du använder avfuktaren. Om säkerhetsföreskrifterna inte följs kan det leda till att garantin blir ogiltig och även innebära en säkerhetsrisk.

- Dra alltid ut strömsladden innan underhåll, förvaring och filterrengöring.

- Håll alltid ett behörigt avstånd från vattenkällor.
- Denna apparat är inte avsedd att användas av personer (inklusive barn) med försämrad fysisk, mental, eller psykisk förmåga eller brist på erfarenhet eller kunskap, om de inte övervakas eller getts instruktioner om användning av apparaten av en person som är ansvarig för dess säkerhet.

- Apparaten måste installeras i enlighet med nationella kopplingsföreskrifter.

- Apparaten är en värmekälla. Den får därför inte övertäckas eller komma i kontakt med andra värmekällor eller brandfarliga ämnen.

- Om strömsladden är skadad, måste den bytas ut av tillverkaren, dess serviceagent eller liknande kvalificerad personal för att undvika skador.

- Stick inte in fingrar eller andra objekt i luftintaget eller luftutblåset.

- Ändra inte eller bygg om avfuktaren eller dess strömsladd på något sätt.

- Det är mycket viktigt att filtret hålls rent. Kontrollera filtret regelbundet och byt ut eller rengör det vid behov.

- Dra in i strömsladden för att koppla ur den från eluttaget.

- Kompressorn är fylld med ett freonfritt kylmedie. Om det blir ett läckage på kylsystemet ska du sluta använda avfuktaren och kontakta din återförsäljare.

- Använd inte maskinen utan dess filter.

- Stå inte på avfuktaren.

- Dränera alltid vattnet enligt instruktionerna.

- Avfuktaren avger vatten. Håll alltid avstånd från material som är känsliga för vattenskador, t.ex. trägol.

## 2. Installation & placering

Wood's avfuktare är enkla att flytta runt, men tänk på följande.

- Avfuktaren ska inte placeras nära element eller andra värmekällor då det kan sänka avfuktaren kapacitet.

- Håll minst 25cm avstånd från vägg-

ar och andra hinder för att maximera luftflödet.

- För bästa kapacitet, placera avfuktaren i mitten av rummet.

- Se till luftintaget och luftutblåset inte blockeras.

### Installation:

1. Placera avfuktaren på ett plant och stabilt underlag, helst i mitten av rummet.

2. Stäng alla fönster och ventiler i rummet. Annars fortsätter fuktig luft utifrån att strömma in i rummet.

3. Anslut avfuktaren till ett jordat eluttag.

## 3. Använd din DS40FS

### Hygrostatstyrd

Avfuktaren arbetar bara när rummets luftfuktighet överstiger ditt inställda värde.

### Automatisk omstart

Vid strömavbrott kommer avfuktaren att fortsätta arbeta enligt dina inställda värden när strömmen återvänder.

### Automatisk avfrostning

Avfuktaren avfrostar automatiskt vid behov och fortsätter att arbeta när avfrostningen är slutförd.

Under avfrostning stannar kompressorn och fläkten.

## A. Kontrollpanelen

### 1. Starta avfuktaren & ställ in luftfuktighet

- Använd gärna en Wood's hygrometer för att enkelt ställa in önskad luftfuktighet.

- Koppla in avfuktaren och vrid hygrostatvredet till max (medurs).

- På hygrometern kan du se att fuktighetsnivån sakta faller.

- När du uppnått en relativ fuktighetsnivå på ca 50% så kan du vrida hygrostatvredet sakta tillbaka (moturs) till dess att maskinen stänger av - då kommer avfuktaren att hålla den fuktighetsnivå som du ställt in.

## 4. Vattenavledning

När vattenbehållaren är full skiftar lampan på fronten från blått till rött. Avfuktaren stängs av automatiskt och kan inte användas innan vattenbehållaren töms.

1. Koppla bort avfuktaren från eluttaget.
2. Töm vattenbehållaren.
3. Sätt tillbaka den tömda vattenbehållaren.
4. Sätt avfuktarens kontakt i eluttaget.

## Direkt vattenavledning

Anslut en vattenslang (10mm) till röret på baksidan av avfuktaren. Led den andra änden av slangen till ett avlopp. Se till att vattnet kan ledas nedåt.

## 5. Luftfiltret

Luftfiltret förhindrar damm och smuts från att ta sig in i avfuktaren och förlänger dess livslängd. Vänligen se det separata blad för filtret för instruktioner om installation och filterbyte.

**Det är mycket viktigt att filtret byts ut regelbundet, annars kan avfuktaren tappa kapacitet och till och med bli allvarligt skadad.**

## 6. Underhåll

- Rengör avfuktaren med en fuktig trasa. Undvik lösningsmedel och starka rengöringsmedel då det kan skada avfuktarens yta.

- Grillen på framsidan och sidorna kan dammsugas eller rengöras med en borste.

- Kylslingorna kan rengöras med en trasa och varmt vatten.

## 7. Service

Om avfuktaren behöver service ska du först kontakta din återförsäljare. Inköpskvitto krävs vid alla garantianspråk.

## 8. Garantier

2 års produktgaranti. Notera att garantin bara är giltig mot uppvisande av kvitto.

Denna maskin överensstämmer med EEC direktiven 76/889 + 82/499

**OBS! Få 6 års totalgaranti! Registrera dig på [www.woods.se](http://www.woods.se) och byt ut SMF-filtret minst en gång per år. Besök [woods.se](http://woods.se) för mer information.**

## 9. Tips

Det kan ibland vara bra att använda en värmefläkt för att hålla temperaturen över +5°C. Även om DS40FS fungerar ner till +5°C kommer dess kapacitet öka vid högre temperaturer då varm luft kan bära mer vatten.

För bästa kapacitet, se till att minimera luftinflödet utifrån - stäng fönster och ventiler.

Förvänta dig högre kapacitet under sommaren och hösten då utomhusluften är varmare och fuktigare.

För att uppnå ett säkert och pålitligt skydd mot fukt och mögel, håll den relativa fuktigheten mellan 50% och 60%.



*Tekniska data Wood's DS40FS*

Max arbetsområde	235 m <sup>2</sup>
Rekommenderat arbetsområde	10-120 m <sup>2</sup>
Luffflöde	345 m <sup>3</sup> /h
Kapacitet vid 20°C & 70% RH	24 liter
Kapacitet vid 30°C & 80% RH	40 liter
Effekt vid 20°C & 70% RH	540 W
Effekt vid 30°C & 80% RH	700 W
Ljudnivå	47 dB
Arbetsintervall temperatur	+5°C till +35°C
Fläkthastigheter	1
Mått, LxBxH	310x400x540 mm
Vikt	21,2 kg
Kylmedia	R410 A
IP-klassning	IP21 (X1)

*Felsökning*

Om du har problem med din avfuktare, vänligen se nedan felsökning.

Om inget av nedan fungerar ska du kontakta din återförsäljare för service av din avfuktare.

<b>Problem</b>	<b>Orsak</b>	<b>Lösning</b>
Avfuktaren fungerar inte	Är strömsladden ansluten?	Anslut avfuktaren till ett jordat eluttag
	Är rummets temperatur över 35°C eller under 5°C?	Öka eller sänk rummets temperatur
Avfuktaren startar inte	Är filtret igensatt?	Rengör filtret
	Är luftintaget eller utblåset blockerat?	Se till att inget blockerar luften
Inget luftintag	Är filtret igensatt?	Rengör filtret
Onormal ljudnivå	Är enheten lutad?	Flytta enheten till ett plant och stabilt underlag.
	Är filtret igensatt?	Rengör filtret

## Tak

Tak fordi du valgte en Wood's affugter. Du er en af mere en 300.000, som har valgt en Wood's affugter til at forhindre skade fra overskydende fugt og skimmel. Med oprindelse i Canada i 1950, har Wood's mere en 60 års erfaring med udvikling og fremstilling af affugtere. Når du vælger en Wood's affugter, får du en enhed af høj kvalitet, høj ydeevne og som vil udtrække flest liter pr. forbrugt kWh.

## Wood's DS40FS

Wood's DS40FS er en meget kraftig og robust affugter. DS40FS kan benyttes på mange forskellige områder, som kældre, vaskerum og andre store områder.

## Affugterens funktioner

Wood's DS40FS er en kompressor affugter. Når ventilatoren trækker luften gennem affugteren, ledes den over kompressorens kølende kobberspøler. Spølerne afkøler vanddampen og adskiller derved vandet fra luften.

Vandet drypper ned fra spølerne og drænes væk med vandslangen. Tilbage er den tørre luft, som blæses ud i rummet. Idet affugteren kondenserer vanddampen, udløses varmeenergi. Det er derfor kompressor affugteren udleder varm, tør luft til rummet til ekstra gavn ved tørring af tøj, vasketøj, træ mv.

En kompressor affugter er den mest energieffektive måde at fjerne overskydende fugt og dårlig lugt på. Hold den relative fugtighed mellem 50% og 60% for at opretholde et sikkert og sundt indeklima.

## 1. Sikkerhedsadvarsler

Læs disse sikkerhedsadvarsler før brug:

- Tag stikket ud af strømforsyningen før rengøring, opbevaring eller vedligeholdelse af filter.
- Hold altid en sikker afstand til vandkilder.
- Dette apparat er ikke beregnet til brug af personer (herunder børn) med nedsat fysisk, sensorisk eller

psykisk funktionsevne, eller manglende erfaring og viden, medmindre de er blevet vejledt eller instrueret i brugen af apparatet af en person med ansvar for deres sikkerhed.

- Apparatet skal installeres i overensstemmelse med nationale installationsforskrifter.
- Hvis ledningen er beskadiget, skal den udskiftes af producenten, dennes serviceværksted eller af en kvalificeret fagmand for at undgå enhver risiko.
- Placér ikke enheden i nærheden af varmegenerende udstyr, brændbart eller farligt gods.
- Sæt ikke fingrene eller andre genstande ind i luftindtaget eller luftudtaget.
- Stå ikke på maskinen.
- Følg altid enhedens instruktioner for bortledning af vandet.

## 2. Installation og placering

Wood's affugtere er nemme at flytte rundt på, men vær opmærksom på følgende:

- Affugteren må ikke placeres i nærheden af varmeapparater eller andre varmekilder eller udsættes for direkte sollys, da dette vil reducere enhedens ydeevne.
- Hold en afstand på mindst 25 cm fra vægge og andre forhindringer for at maksimere luftstrømmene.
- For optimal ydelse, placér affugteren i midten af rummet.
- Sørg for, at luftstrømmene fra luftindtaget og luftudtaget ikke er blokerede.

### Installation:

1. Placér affugteren på et plant og solidt underlag, fortrinsvis i midten af rummet.
2. Luk alle vinduer og luftkanaler i rummet. Ellers vil fugtig luft udefra fortsætte med at strømme ind i rummet.
3. Tilslut affugteren til et jordet stik-kontakt.

## 3. Brug af DS40FS

### Hygrostat kontrolleret

Enheden kører kun, når den omgivende fugtighed overstiger den indstillede værdi.

### Automatisk genstart

I tilfælde af strømsvigt, vil enheden fortsætte med at arbejde i henhold til dine seneste indstillinger, når strømmen vender tilbage.

### Automatisk afrimning

Enheden vil afrime automatisk ved behov og aktivere automatisk, når afrimningen er afsluttet.

Under afrimning vil kompressor og ventilator lukke ned.

## A. Betjeningsvejledning

### 1. Opstart af affugteren og indstillet fugtighedsværdi

Wood's affugter er udstyret med en indbygget hygrostat, eller fugtighedsregulering, der er indstillet til det ønskede fugtniveau. Hygrostaten registrerer det aktuelle fugtniveau og sørger for, at affugteren automatisk tænder og slukker.

1. Drej hygrostatens drejeknap om på position Maks.

2. Når det ønskede fugtniveau er nået, skal du dreje hygrostatens drejeknap mod uret, indtil der slukkes for affugteren.

## 4. Vandafledning

Når vandbeholderen er fuld:

1. Tag stikket til affugteren ud af strømkilden.
2. Tøm vandbeholderen.
3. Sæt den tomme vandbeholder tilbage og tjek, at flyderen kan bevæge sig frit.
4. Tilslut affugteren til en strømkilde.

## Sådan anvendes slangen:

Tilslut en vandslange (10mm) til røret på bagsiden af affugteren. Før den anden ende til et dræn. Tjek, at slangen ikke er placeret højre oppe end drypbakken.

## 5. Luftfiltret

Luftfiltret forlænger enhedens levetid ved at forhindre støv og snavs i at trænge ind i maskinen. Se separat filtervejledning om installation og vedligeholdelsesinstruktioner.

**Det er meget vigtigt at filtret udskiftes regelmæssigt, ellers kan affugterens kapacitet mindskes væsentligt og enheden kan blive alvorligt beskadiget.**

## 6. Vedligeholdelse

- Rengør enheden med en blød, fugtig klud. Brug ikke opløsningsmidler eller stærke rengøringsmidler, da det kan skade overfladen.

- Gitrene på front og side støvsuges eller renses med børste.

- Kølefladerne rengøres bedst med en klud og varmt vand.

## 7. Service

Hvis affugteren kræver service, skal du først kontakte din lokale forhandler. Købsbevis er påkrævet for alle garantikrav.

## 8. Garanti

Der er 2 års produktgaranti. Bemærk venligst, at garantien kun er gyldig ved fremvisning af kvittering.

Denne maskine overholder EF-direktiverne 76/889 + 82/499

**Få 6 års totalgaranti!**  
**Registrer dig på**  
**[www.woodsdenmark.dk](http://www.woodsdenmark.dk), husk**  
**at udskifte SMF filtret mindst**  
**en gang pr. år.**  
**Besøg [www.woodsdenmark.dk](http://www.woodsdenmark.dk)**  
**for mere information.**

## 9. Gode råd

Sommetider er det nyttigt at anvende en frost vagt eller et varmeapparat for at sikre, at temperaturen ikke falder under +5°C. Selv om DS40FS arbejder ned til temperaturer så lave som +5°C, vil dens kapacitet stige ved højere temperaturer, idet varm luft indeholder mere vand.

For maksimal affugtningskraft i et rum anbefales det at minimere lufttilførslen udefra og fra tilstødende rum – luk døre og luftkanaler.

Forvent en højere affugtningseffektivitet forår og sommer da luften udenfor er varmere og mere fugtig.

For at opnå en sikker og pålidelig beskyttelse mod skimmel og fugtskade bør det relative fugtighedsniveau ligge mellem 50% og 60%.

*Teknisk data Wood's DS40FS*

Maksimalt arbejdsområde	235 m <sup>2</sup>
Anbefalet arbejdsområde	10-120 m <sup>2</sup>
Luftstrøm	345 m <sup>3</sup> /h
Kapacitet ved 20°C & 70% RH	24 liter
Kapacitet ved 30°C & 80% RH	40 liter
Strømförbrug ved 20°C & 70% RH	540 W
Strømförbrug ved 30°C & 80% RH	700 W
Lydniveau	47 dB
Temperaturinterval	+5°C to +35°C
Ventilatorhastigheder	1
Dimensioner, LxBxH	310x400x540 mm
Vægt	21,2 kg
Kølemedie	R410 A
IP-klassifikation	IP21 (X1)

*Fejlfinding*

Hvis du har problemer med din affugter, se under fejlfinding.

Hvis intet af nedenstående virker, skal du kontakte din forhandler for servicering af din affugter.

<b>Problem</b>	<b>Årsag</b>	<b>Løsning</b>
Affugteren virker ikke	Er strømforsyningen tilsluttet og tændt?	Tilslut enheden til en stikkontakt (med jord)
	Er rumtemperaturen over 35°C eller under 5°C?	Hæv eller sænk rumtemperaturen
Enheden starter ikke	Er filtret blokeret?	Rens filtret
	Er luftindtaget eller luftudtaget tilstoppet?	Fjern blokeringen
Intet luftindtag	Er filtret blokeret?	Rens filtret
Unormal støj	Står enheden på et hældende underlag?	Flyt enheden til et plant og solidt underlag
	Er filtret blokeret?	Rens filtret

## Takk

Takk for at du har valgt en Wood's luftavfukter. Du er en av mer enn 300.000 personer som har valgt en Wood's luftavfukter for å forebygge skader forårsaket av for høy fuktighet. Med en start i Canada i 1950, har Wood's mer enn 60 års erfaring med å utvikle og produsere luftavfuktere. Ved å ha valgt en Wood's luftavfukter, får du en maskin med topp kvalitet, høy kapasitet og som vil trekke ut flest liter per konsumerte kWh.

## Wood's DS40FS

Wood's DS40FS er en meget kraftfull og solid luftavfukter. DS40FS kan brukes i mange forskjellige typer områder, som for eksempel kjellere, vaskerom og andre store områder.

## Hvordan luftavfukteren din fungerer

Wood's DS40FS er en luftavfukter med kompressor. Når luften dras gjennom luftavfukteren ved hjelp av viften, passerer luften over kompressor-avkjølte kobberspiraler. Spiralene kjøler ned vanddampen og separerer vannet fra luften.

Vannet drypper ned fra spiralene og blir drenert bort med vannslangen. Igjen er den tørre luften som slipper ut i rommet. Når luftavfukteren kondenserer vanddampen, frigjøres varmeenergi. Dette er grunnen til at en kompressor-luftavfukter slipper ut varm, tørr luft som er ekstra gunstig for å tørke klær, trevirke etc.

Å bruke en kompressor-luftavfukter er den mest energieffektive måten å fjerne overflødig fukt og ubehagelig lukt på. Hold den relative fuktigheten (RF) mellom 50% og 60% for å opprettholde et trygt og sunt innemiljø.

## 1. Sikkerhetsvarsler

Vennligst les sikkerhetsvarslene før du bruker enheten:

- Dra ut støpselet før rengjøring, oppbevaring eller vedlikehold av filter.
- Hold alltid en trygg avstand fra vannkilder.

- Dette produktet skal ikke brukes av personer (barn inkludert) med reduserte fysiske, sanselige eller mentale evner, eller mangel på erfaring og kunnskap, med mindre de har fått opplæring/instruksjoner i å bruke produktet av en person som er ansvarlig for deres sikkerhet.
- Produktet skal installeres i samsvar med nasjonale forskrifter.
- Hvis kabelen på produktet er defekt, skal den skiftes av produsenten, av dens serviceagent eller av lignende, kvalifisert personell, for å unngå skade.
- Plasser aldri maskinen nær varmeutstyr, tennbare eller farlige stoffer.
- Stikk ikke fingre eller andre objekter i luftinnsuget eller luftutblåseren.
- Stå ikke på maskinen.
- Drener alltid vannet ifølge instruksjonene.

## 2. Installering og plassering

Wood's luftavfuktere er enkle å flytte rundt, men merk deg følgende:

- Luftavfukteren bør ikke plasseres nær radiatorer eller andre varmekilder, eller bli utsatt for direkte sollys, det vil redusere maskinens effekt.
- Plasser minst 25 cm fra vegger eller andre hindringer, for å maksimere luftstrømmen.
- For optimal funksjon, plasser luftavfukteren midt i rommet.
- Sjekk at luftstrømmen i innsuget og utblåset ikke er blokkert.

### Installering:

1. Plasser luftavfukteren på en flat og solid grunn, helst midt i rommet.
2. Lukk alle vinduer og ventiler i rommet. Ellers vil fuktig luft fra utsiden fortsette å strømme inn i rommet.
3. Koble luftavfukteren til et jordet strømnett.

## 3. Bruk af DS40FS

### Hygrostat-kontrollert

Enheden vil bare gå når det aktuelle fuktighetsnivået er over ditt satte fuktighetsnivå.

### Automatisk restart

Ved strømskans vil enheten fortsette å arbeide på dine sist satte innstillinger når strømmen kommer tilbake.

### Automatisk avriming

Enheden vil avrime automatisk etter behov og fortsette å arbeide etter at avrimingen er fullført.

Ved avriming vil kompressoren og viften slå seg av.

## A. Instruksjoner ved bruk

### 1. Å starte luftavfukteren og sett ønsket fuktighetsnivå

1. Sett hygrostatknotten på maksimum (Maximum) innstilling.
2. Når det ønskede fuktighetsnivået er nådd, skru hygrostatknotten i retning mot urviseren til avfuktningssystemet slår seg av.

## 4. Vanddrenering

Når vannbeholderen er full:

1. Koble strømtilførselen fra avfuktningssystemet.
2. Tøm vannbeholderen.
3. Sett den tomme vannbeholderen tilbake og kontroller at flottøren beveger seg fritt.
4. Koble strømtilførselen til avfuktningssystemet.

### Slik bruker du slangen:

Koble til en slang til røret på baksiden av luftavfukteren (10mm). Led den andre enden til et avløp.

Kontroller at slangen ikke er høyere enn dryppbrettet.

## 5. Luftfilteret

Luftfilteret forhindrer støv og skitt fra å komme inn i maskinen, og dermed forlenge dens forventede levetid. Du finner mer informasjon om montering og vedlikehold i filterbrosjyren.

*Det er meget viktig at filteret skiftes regelmessig, ellers kan luftavfukteren miste kapasitet eller i verste fall skades.*

## 6. Vedlikehold

- Rengjør enheten med en myk, fuktig klut. Bruk ikke løsemiddel eller sterke rengjøringsmidler, disse kan skade overflaten på enheten.

- Rillene foran og på sidene kan støvsuges eller rengjøres med en børste.

- Kjøleelementene rengjøres best med en fille og varmt vann.

## 7. Service

Hvis luftavfukteren trenger service, ta kontakt med din forhandler. Kvittering for kjøp fremvises ved alle former for reklamasjon.

## 8. Garantier

2 års produktgaranti. Vennligst merk at garantien kun er gyldig fra utskrivelsen av kvittering.

Denne maskinen samsvarer med EEC direktiver 76/889 + 82/499

**OBS!**

**Få 6 års totalgaranti! Registrer deg på [woods norge.no](http://woods norge.no) og bytt ut SMF-filteret minst en gang per år. Besøk [woods norge.no](http://woods norge.no) for mer informasjon.**

## 9. Tips

Noen ganger kan det være nyttig å bruke en varmeovn eller en varmevifte for å forsikre seg om at temperaturen ikke faller under +5°C. Selv om DS40FS fungerer i temperaturer helt ned til +5°C, vil kapasiteten øke ved høyere temperatur fordi varm luft inneholder mer vann.

For maksimal avfuktningseffekt i et rom, er det anbefalt at luftgjennomstrømningen fra utsiden og tilstøtende rom er minst mulig - lukk dører og vinduer.

Forvent høyere avfuktningskapasitet om sommeren og høsten, da luften er varmere og fuktigere.

For å opprettholde en trygg og pålitelig beskyttelse mot mugg- og fuktighetsskader, hold den relative fuktigheten (RF) mellom 50% og 60%.

*Tekniske data Wood's DS40FS*

Maks. arbeidsareal	235 m <sup>2</sup>
Anbefalt arbeidsareal	10-120 m <sup>2</sup>
Luftstrøm	345 m <sup>3</sup> /h
Kapasitet ved 20°C og 70% RF	24 liter
Kapasitet ved 30°C og 80% RF	40 liter
Kraft ved 20°C og 70% RF	540 W
Kraft ved 30°C og 80% RF	700 W
Lydnivå	47 dB
Arbeidsintervall, temperatur	+5°C to +35°C
Viftetrinn	1
Mål, LxBxH	310x400x540 mm
Vekt	21,2 kg
Kjølemedium	R410 A
IP klasse	IP21 (X1)

*Feilsøking*

Hvis du har problemer med luftavfukteren, vennligst sjekk nedenforstående feilkilder.

Hvis ingen av disse punktene løser problemet, ta kontakt med din forhandler for service på luftavfukteren.

<b>Problem</b>	<b>Årsak</b>	<b>Løsning</b>
Luftavfukteren virker ikke	Er strømkabelen koblet til?	Koble til et strømuttak
	Er romtemperaturen over 35°C eller under 5°C?	Øk eller senk romtemperaturen
Enheten starter ikke	Er filteret blokkert?	Rengjør filteret
	Er luftinnsuget eller luftutblåset tilstoppet?	Fjern blokkeringen
Ikke luftinnsug	Er filteret blokkert?	Rengjør filteret
Unormal lyd	Står enheten ustøtt?	Flytt enheten til et flatt og sikkert underlag
	Er filteret blokkert?	Rengjør filteret

## Vielen Dank

Vielen Dank, dass Sie sich für einen Wood's Luftentfeuchter entschieden haben. Sie gehören zu den über 300'000 Personen, die mit Wood's Luftentfeuchtern aktiv Feuchtigkeits- und Schimmelschäden vorbeugen. Die in 1950 entstandene Marke Wood's, hat mittlerweile mehr als 60 Jahre Erfahrung in der Entwicklung und Produktion von Luftentfeuchtern. Mit einem Wood's Gerät haben Sie eine qualitativ hochwertige und leistungsstarke Maschine, welche am meisten Wasser (L), pro konsumierte kWh aus der Luft kondensiert.

## Wood's DS40FS

Der Wood's DS40FS ist ein sehr leistungsstarker und stabiler Entfeuchter. Der DS40FS kann auf Keller, Waschküche und anderen grossen Räumen eingesetzt werden.

## Funktionsweise Ihres Entfeuchters:

Der Wood's DS40FS ist ein Kompressor-Entfeuchter. Durch den leistungsstarken Ventilator, wird die Luft an den gekühlten Kupferstäben vorbeigeblasen. Dadurch wird der Wasserdampf in der Luft ausgeschieden.

Das Wasser tropft von den Kühlstäben in die Wasserpumpe und wird durch den Schlauch automatisch abgeführt. Die getrocknete Luft wird in den Raum geblasen. Während der Entfeuchter den Wasserdampf kondensiert, wird Wärmeenergie freigesetzt. Deshalb generiert ein Kompressor-Entfeuchter warme und trockene Luft, was sehr vorteilhaft ist um Wäsche, Holz etc. zu trocknen.

Ein Kompressor-Entfeuchter ist die energieeffizienteste Lösung überschüssige Feuchte und Modergeruch zu beseitigen. Halten Sie die relative Luftfeuchte zwischen 50-60% um ein optimales und gesundes Raumklima zu haben.

## 1. Sicherheitshinweise

Bitte lesen Sie folgende Sicherheitshinweise genau durch, bevor Sie die Maschine in Betrieb nehmen:

- Unterbrechen Sie die Stromzufuhr bevor Sie die Maschine reinigen,

lagern oder den Filter reinigen

- Halten Sie die Maschine auf sicherer Distanz von Wasserquellen
- Dieses Gerät darf nicht von Personen (einschließlich Kinder) mit eingeschränkten physischen, sensorischen oder geistigen Fähigkeiten oder mangelnder Erfahrung und Wissen bedient werden. Es sei denn, die Bedienung erfolgt unter Aufsicht oder ausführlicher Anleitung durch eine verantwortliche Person, welche die Sicherheit garantieren kann.
- Das Gerät muss übereinstimmend mit den nationalen Installationsvorschriften installiert werden.
- Falls das Netzkabel beschädigt ist, muss es um Unfälle zu vermeiden, durch den Hersteller oder eine ähnliche, qualifizierte Person ersetzt werden.
- Halten Sie die Maschine fern von Heizgeräten, leichtentzündbaren und gefährlichen Artikeln
- Greifen Sie auf keinen Fall in den Lufteinlass oder Luftauslass
- Steigen Sie nicht auf die Maschine
- Entfernen Sie das Kondenswasser immer gemäss Instruktion

## 2. Platzierung und Installation

Wood's Entfeuchter sind sehr transportierfreundlich aber beachten Sie folgendes:

- Der Entfeuchter sollte nicht in der Nähe eines Radiators oder einer anderen Wärmequellen platziert werden. Dies könnte die Leistung beeinträchtigen.
- Halten Sie den Entfeuchter auf min. 25cm Distanz von Wänden oder anderen Oberflächen um den Luftstrom nicht einzuschränken.
- Platzieren Sie die Maschine vorzugsweise in der Mitte des Raumes um die volle Leistung zu erzielen.
- Vergewissern Sie sich, dass der Luftstrom des Luft Ein- und Auslasses nicht blockiert sind.

### Installation:

1. Platzieren Sie den Entfeuchter auf einem flachen und soliden Untergrund, bestenfalls in der Mitte des Raumes

2. Fenster und schalten Sie eine all-fällige Raumbelüftung aus. Ansonsten strömt ständig feuchte Luft von aussen in den Raum.
3. Schliessen Sie den Entfeuchter an eine geerdete Steckdose an.

## 3. Anwendung des DS40FS

### Hygrostatisch gesteuert

Die Maschine arbeitet erst, wenn die umgebene Feuchte über den von Ihnen eingestellten Wert steigt.

### Automatischer Neustart

Bei einem Stromausfall startet die Maschine bei rückkehren des Stromes in den vorherigen Einstellungen automatisch zu.

### Automatische Enteisung

Der Entfeuchter schaltet automatisch in die Abtaufunktion und fährt nach dessen Erledigung mit dem Entfeuchtungsprozess fort.

## A. Bedienungsanleitung

### 1. Einschalten des Entfeuchters und gewünschte relative Luftfeuchte wählen

- Stellen Sie Ihr Gerät auf die höchste Entfeuchtungsstufe ein.
- Bei Erreichen der gewünschten Feuchtigkeit den Hygrostatknopf entgegen dem Uhrzeigersinn drehen, bis das Gerät abschaltet.

## 4. Wasser ablassen

Wenn der Wassereimer voll ist:

1. Trennen Sie den Entfeuchter von der Stromquelle, bevor Sie den Behälter zum Entleeren entnehmen
2. Entleeren Sie den Wasserbehälter.
3. Schieben Sie den leeren Wasserbehälter wieder in das Gerät und prüfen Sie, ob der Schwimmer frei hängt.
4. Schließen Sie den Entfeuchter an die Stromquelle an.



## Einsatz des Schlauches:

Verbinden Sie ein Wasserschlauch (10mm) mit der Leitung an der Hinterseite des Entfeuchters. Führen Sie das andere Ende des Schlauches in einen Wasserablauf (Aussguss, Spülbecken etc.).

Bitte achten Sie darauf, dass der Schlauch nicht höher liegt als die Tropfschale und ein ungehinderter Abfluss möglich ist.

## 5. Der Luftfilter

Der Luftfilter verhindert, dass Staub- und Dreckpartikel in die Maschine gelangen und verlängert dadurch die Lebenserwartung Ihres Luftentfeuchters.

Zur Installations- und Wartungsanleitung siehe bitte das gesonderte Informationsblatt zum Filter.

### **Wichtig:**

**Bitte tauschen Sie den Filter regelmässig. Ändernfalls kann die Maschine an Leistung verlieren oder Schäden erleiden.**

## 6. Wartung des DS40FS

- Reinigen Sie die Maschine mit einem weichen, feuchten Tuch. Benutzen Sie keine Lösungsmittel oder aggressive Reiniger, da diese die Oberfläche des Entfeuchters beschädigen können.

- Die Front- und Seitengriffe können mit einem Staubsauger oder einer Bürste gereinigt werden.

- Die Kühlstäbe werden bestenfalls mit einem Tuch und warmem Wasser gereinigt.

## 7. Service

Falls der Entfeuchter einen Service braucht, müssen Sie zuerst Ihren lokalen Verkäufer kontaktieren. Kaufbelege sind erforderlich um Garantieansprüche geltend machen zu können.

## 8. Garantie

2 Jahre Produktgarantie. Bitte nehmen Sie zur Kenntnis, dass die Garantie nur für auf dem Kaufbeleg aufgeführte Modelle gültig ist.

Die Maschine erfüllt die EEC Richtlinien 76/889 + 82/499

**Achtung! Verlängern Sie Gewährleistungszeit auf 6 Jahre! Registrieren Sie sich auf [www.woodseurope.com](http://www.woodseurope.com) und tauschen Sie den SMF-Filter mindestens Mal jährlich. Für weitere Informationen besuchen Sie [woodseurope.com](http://woodseurope.com).**

## 9. Nützliche Tipps:

Bei tiefen Temperaturen kann es nützlich sein einen Frostwächter oder Heizlüfter zu verwenden, damit die Temperatur nicht unter 5°C fällt. Obwohl der DS40FS selbst bei +5°C eingesetzt werden kann, arbeitet die Maschine bei warmer Luft viel effizienter. Dies ist so, weil warme Luft mehr Wasserdampf tragen kann.

Für maximale Entfeuchtungsleistung sollte keinen Luftaustausch von draussen oder von Nebenräumen stattfinden. Sorgen Sie für ein Hermetisches Klima, schliessen Sie Türen

und Fenster und schalten Sie eine allfällige Raumlüftung aus.

Im Frühling und Sommer wird eine stärkere Entfeuchtungsleistung erwartet, da die Luft wärmer und feuchter ist.

Um einen sicheren und verlässlichen Schutz vor Schimmel – und Feuchtigkeitsschäden zu erreichen, halten Sie die relative Luftfeuchte zwischen 50% und 60%.

## Technische Daten Wood`s DS40FS

Maximale Arbeitsfläche	235 m <sup>2</sup>
Empfohlene Arbeitsfläche	10-120 m <sup>2</sup>
Luftstrom	345 m <sup>3</sup> /h
Kapazität bei 20°C und 70% rel. Luftfeuchte	24 liter
Kapazität bei 30°C & 80% relative Luftfeuchte	40 liter
Stromverbrauch bei 20°C & 70% relative Luftfeuchte	540 W
Stromverbrauch bei 30°C & 80% relative Luftfeuchte	700 W
Lärmpegel	47 dB
Arbeitstemperatur	+5°C bis +35°C
Ventilationsgeschwindigkeit	1
Masse, LxBxH	310x400x540 mm
Gewicht	21,2 kg
Kühlmittel	R410 A
IP rating	IP21 (X1)

## Fehlerbehebungen

Falls Sie Probleme mit Ihrem Entfeuchter haben, finden Sie folgend eine Liste zur Fehlerbehebung. Falls sich Ihr Anliegen dadurch nicht lösen lässt, kontaktieren Sie Ihren lokalen Wood`s Händler um einen Service durchzuführen.

<b>Problem</b>	<b>Grund</b>	<b>Lösung</b>
Der Entfeuchter schaltet nicht ein	Ist die Maschine am Strom angeschlossen?	Schliessen Sie die Maschine am Strom an
	Ist die Raumtemperatur über 35°C oder unter +5°C?	Erhöhen oder verringern Sie die Raumtemperatur
Die Maschine startet nicht	Ist der Filter blockiert?	Reinigen Sie den Filter
	Ist der Luft- ein oder Auslass blockiert?	Beheben Sie die Blockade
Kein Lufteinlass	Ist der Filter blockiert?	Reinigen sie den Filter
Abnormaler Lärmpegel	Ist die Maschine geneigt/schräg?	Schieben Sie die Maschine an einen flachen Untergrund
	Ist der Filter blockiert?	Reinigen Sie den Filter

## Merci

Merci d'avoir choisi un déshumidificateur Wood's. Vous êtes plus de 300 000 utilisateurs à avoir choisi un déshumidificateur Wood's pour traiter les problèmes liés à l'humidité et aux moisissures. D'origine canadienne depuis 1950, Wood's a plus de 60 années d'expérience dans le développement et la fabrication de déshumidificateurs d'air. En choisissant un déshumidificateur Wood's vous avez acquis un appareil de grande qualité, de forte capacité et vous allez donc pouvoir extraire une plus grande quantité d'eau par kwh consommé.

## Wood's DS40FS

Le WOOD's DS40FS est un déshumidificateur très puissant et très robuste. Le DS40FS peut être utilisé dans différents endroits comme les vides sanitaires, les buanderies et autres grands espaces humides.

### Fonctionnement de votre déshumidificateur:

Le Wood's DS40FS est un déshumidificateur à compresseur (condensation). Aspiré par le ventilateur, l'air passe à travers le serpentin en cuivre refroidi par le compresseur. Le serpentin refroidit la vapeur d'eau et sépare l'eau de l'air par condensation.

Les gouttes d'eau récupérées par le serpentin s'écoulent par un tuyau. Il ne reste donc que l'air sec qui est expulsé dans la pièce. En condensant ainsi la vapeur d'eau, le déshumidificateur dégage de l'énergie et libère de la chaleur. C'est pourquoi un déshumidificateur à compresseur va dégager de la chaleur et de l'air sec ce qui est recommandé pour les vêtements, le linge, le bois ...etc.

Un déshumidificateur avec compresseur est la solution la plus efficace pour supprimer l'excès d'humidité et les mauvaises odeurs.

### 1. Consignes de sécurité

Merci de bien vouloir lire les consignes de sécurité avant d'utiliser l'appareil:

- Débrancher la prise électrique de l'appareil avant de le nettoyer, de l'entreposer ou d'effectuer les opérations d'entretien et de nettoyer des filtres

- Garder toujours une distance de sécurité à proximité des points d'eau
- Cet appareil n'est pas destiné à être utilisé par des personnes (y compris des enfants) ayant des capacités physiques, sensorielles ou mentales réduites ou bien n'ayant pas l'expérience ou les connaissances requises ; à moins qu'elles ne soient supervisées ou instruits par une personne responsable de leur sécurité.
- L'appareil doit être installé conformément aux réglementations de câblage du pays d'utilisation.
- Si le cordon d'alimentation est endommagé, il doit être remplacé par le fabricant ou un technicien qualifié afin d'éviter tout danger.
- Ne pas mettre l'appareil à proximité d'un appareil de chauffage ou de matières dangereuses ou inflammables
- Ne pas mettre les doigts ou autres objets dans l'entrée ou la sortie d'air
- Ne pas monter sur l'appareil
- Effectuer toujours le drainage de l'eau selon les instructions de ce manuel
- L'appareil doit être utilisé uniquement à l'intérieur

### 2. Installation

Les déshumidificateurs Wood's sont faciles à déplacer mais en respectant les consignes suivantes:

- *Le déshumidificateur ne doit pas être placé près des radiateurs ou autres sources de chaleur ou bien exposé directement aux rayons du soleil, ce qui réduirait ses performances.*
- *Laisser une distance minimale de 25 cm entre un mur (ou autre obstacle) et l'appareil afin d'optimiser la circulation d'air.*
- *Afin d'optimiser les performances de l'appareil, placer le déshumidificateur au centre de la pièce.*
- *Vérifier que le flux d'air à l'entrée et à la sortie de l'appareil n'est pas bloqué.*

- 1.Placer le déshumidificateur sur un sol plat et rigide, de préférence au centre de la pièce.

- 2.Fermer toutes les fenêtres et arrêter les VMC dans la pièce afin d'empêcher l'air extérieur humide de rentrer dans la pièce.
- 3.Brancher le déshumidificateur sur une prise électrique munie d'une prise de terre.

### 3. Utilisation du DS40FS

#### Hygrostat

L'appareil fonctionne seulement lorsque le taux d'humidité de l'air ambiant est supérieur à celui choisi.

#### Redémarrage automatique

En cas de coupure de courant, l'appareil se remettra en route avec les derniers paramètres sélectionnés.

#### Dégivrage automatique

L'appareil dégivre automatiquement et rapidement selon les besoins et se remet en déshumidification lorsque le dégivrage est terminé.

Pendant le dégivrage, le compresseur et le ventilateur se coupent.

### A. Mode d'emploi

#### 1. Démarrer le déshumidificateur et sélectionner le taux d'hygro-métrie

- Réglez le bouton de l'hygrostat sur la position Maximum.
- Une fois le niveau d'humidité souhaité atteint, le bouton de l'hygrostat tourne dans le sens contraire des aiguilles d'une montre jusqu'à ce que le déshumidificateur s'éteigne

### 4. Evacuation de l'eau

Videz le réservoir:

- 1.Débranchez le déshumidificateur.
- 2.Videz le réservoir.
- 3.Remettez le réservoir en place et vérifiez que le flotteur se déplace librement.
- 4.Branchez le déshumidificateur.

### **Utilisation du tuyau:**

Relier le tuyau fourni sur le raccord de sortie d'eau situé sur les arrières du déshumidificateur. Brancher l'autre extrémité du tuyau à une évacuation. Le diamètre du tuyau de vidange est de 10 MM.

Vérifiez que le tuyau n'est pas au dessus du niveau du bac de récupération.

### **5. Le filtre à air**

Le filtre à air empêche la poussière et la saleté de pénétrer dans l'appareil prolongeant ainsi sa durée de vie.

Veuillez vous référer à la notice du filtre pour obtenir les instructions concernant son installation et sa maintenance.

**Il est très important que le filtre soit remplacé régulièrement sinon le déshumidificateur pourrait perdre de sa capacité et même être sérieusement endommagé car les poussières peuvent obstruer l'appareil.**

### **6. Entretien**

- Nettoyer l'appareil avec un chiffon doux et humide. Ne pas utiliser de solvants ou de produits abrasifs qui risqueraient d'endommager la surface de l'appareil.

- Le devant et les grilles de côté peuvent être nettoyés avec un aspirateur ou avec une brosse.

- Les serpentins en cuivre seront nettoyés avec un chiffon et de l'eau chaude.

### **7. Réparation**

Si le déshumidificateur doit faire l'objet d'une réparation, vous devez contacter votre revendeur local. Une preuve d'achat vous sera réclamée pour toute demande ou le titre de la garantie.

### **8. Garantie**

La durée de garantie de l'appareil est de 2 années. Veuillez noter que la garantie n'est valable qu'après avoir fourni la facture acquittée.

Cet appareil est conforme aux directives CEE 76/889 + 82/499

**Obtenez 6 ans de garantie!**  
Inscrivez-vous à [www.woodseurope.com](http://www.woodseurope.com) et remplacez le filtre SMF au moins une fois par an. Rendez-vous sur [woodseurope.com](http://woodseurope.com) pour plus d'informations.

### **9. Conseils:**

Parfois, il est peut être utile d'utiliser un anti gel ou un chauffage soufflant pour s'assurer que la température ne descende pas en dessous de +5°C. Même si le DS40FS peut fonctionner à des températures proches de +5°C, ses capacités augmenteront à des températures plus élevées car l'air chaud peut contenir plus d'humidité.

Pour obtenir le maximum de puissance de déshumidification dans une pièce, il est recommandé de fermer les portes et arrêter les extracteurs d'air afin de limiter l'arrivée de l'air extérieur.

Il faut s'attendre à avoir la meilleure capacité de déshumidification en automne ou en été parce que l'air extérieur est plus chaud et plus humide.

Pour traiter durablement les problèmes liés à l'humidité et aux moisissures, maintenir une humidité relative entre 50 et 60%

**Caractéristiques techniques du DS40FS de la marque Wood's**

Surface maximum d'utilisation	235 m <sup>2</sup>
Surface recommandéed'utilisation	10-120 m <sup>2</sup>
Débitd'air	345 m <sup>3</sup> /h
Capacité d'extraction à 20°C & 70% RH	24 litres
Capacité d'extraction à 30°C & 80% RH	40 litres
Puissance absorbée à 20°C & 70% RH	540 W
Puissance absorbée à 30°C & 80% RH	700 W
Niveausonore	47 dB
Températured'utilisation	+5°C - +35°C
Nombre de vitesse de ventilation	1
Dim, L xPxH	310x400x540 mm
Poids	21,2 kg
Gazréfrigérant	R410 A
Indice de protection	IP21 (X1)
Redémarrage après coupure courant	OUI
Reste en ventilation lorsque taux d'hygrométrie est atteint	NON

**Problèmes rencontrés**

Si vous rencontrez des problèmes avec votre déshumidificateur, veuillez vous reporter au tableau ci-dessous. Si les solutions ci-dessous ne fonctionnent pas, veuillez contacter votre revendeur pour faire réviser votre déshumidificateur.

<b>Panne</b>	<b>Cause</b>	<b>Solution</b>
Le déshumidificateur ne fonctionne pas	Est-ce que le cordon d'alimentation est bien branché ?	Brancher l'appareil à une prise d'alimentation électrique
	Est-ce que la température de la pièce est supérieure à 35° ou inférieure à 5° ?	Augmenter ou diminuer la température de la pièce
L'appareil ne démarre pas	Est-ce que le filtre n'est pas bouché?	Nettoyer le filtre
	Est-ce que l'entrée d'air ou la sortie d'air ne sont pas bouchées?	Dégager le passage de l'air
L'air ne rentre pas dans l'appareil	Est-ce que le filtre n'est pas bouché?	Nettoyer le filtre
Bruit anormal	Est-ce que l'appareil est incliné?	Déplacer l'appareil sur un sol rigide et horizontal
	Est-ce que le filtre est encrassé?	Nettoyer le filtre

## WOOD'S, DE VOORNAAMSTE ONTVOCHTIGINGSAPPARATEN TER WERELD

Wood's ontvochtigings producten staan al vele jaren bekend als de leiders op dit gebied. Hun ontvochtigingsapparaten zijn geschikt voor gebruik in de meest veeleisende klimaten, waar de ontvochtigings capaciteit goed is zelfs bij lagere temperaturen en vochtigheid niveaus. Ze worden met goede resultaten gebruikt in panden die vochtig worden zoals kelders, garages of zomerhuisjes. Ze zijn tevens uitstekend geschikt voor het drogen van de was, zolders, bijartgelegenheden en waserijen. Ze zijn efficiënt en hebben een lage energie consumptie. Het verslijt de kleding niet.

De hoeveelheid die een ontvochtigingsapparaat verwijdert hangt van de temperatuur, vochtigheidsgraad en plaatsing af. Weersomstandigheden buiten kunnen ook invloed uitoefenen op de prestatie van het ontvochtigingsapparaat. Bij koud weer wordt het onttrekken van vochtigheid uit de lucht door het ontvochtigingsapparaat minder. Het ontvochtigingsapparaat is daarom geschikt voor gebruik tussen de temperaturen reeks van +1°C tot +35°C.

Wood's ontvochtigingsapparaten zijn veilig te bedienen en bedoeld om ongebroken jaren achter elkaar gebruikt te worden.

## PLAATSING VAN HET ONTVOCHTIGINGSAPPARAAT

Wood's ontvochtigingsapparaten zijn eenvoudig te verplaatsen, het enige dat u nodig hebt is een stroombron voor 220/240V, maar u dient het volgende te onthouden:

- *Het ontvochtigingsapparaat moet niet dichtbij radiators of andere warmtebronnen of in de volle zon worden geplaatst, omdat hierdoor het prestatievermogen vermindert.*
- *Het helpt natuurlijk wel als u een radiator of een ventilator met verwarming gebruikt om de temperatuur boven de +5°C te houden.*
- *Het ontvochtigingsapparaat moet tenminste 25cm van een muur of een ander obstakel vandaan worden geplaatst om een maximale luchtstroom te verkrijgen.*
- *!Het is ideaal om hem midden in de kamer / ruimte te plaatsen.*

**OPMERKING:** Wanneer hij wordt geplaatst in een douche of bad ruimte, dient het ontvochtigingsapparaat vast te worden gezet op de door u gekozen plek. Het is verplicht uw voorgeschreven plaatselijke badkamer regelingen voor gebruik te controleren.

## GEBUIK VAN HET ONTVOCHTIGINGSAPPARAAT

Als het ontvochtigingsapparaat horizontaal werd getransporteerd, kan het zijn dat olie uit de compressor in het gesloten pijpleidingsysteem is gelopen. In dit geval, laat het ontvochtigingsapparaat een paar uur staan voordat u hem gebruikt. Het is zeer belangrijk dat de olie terugloopt in de compressor, anders kan het ontvochtigingsapparaat ernstige schade oplopen.

1. *1. Controleer of het water reservoir juist geplaatst is en dat de drijver vrij in het reservoir beweegt. Zie de sectie die over de Drijver gaat.*
2. *Sluit het ontvochtigingsapparaat op een gearde krachtbron aan.*
3. *Stel het gewenste vochtigheidsniveau in door de hygro-staat te gebruiken. Zie de sectie die over de Hygrostaat gaat.*

**OPMERKING:** Wanneer het ontvochtigingsapparaat op uit staat, dient u drie minuten te wachten voordat u hem weer aanzet, zodat de ingebouwde automatische functies worden gedeactiveerd.

## DE DRIJVER

De drijver bestaat uit een witte plastic cilinder die aan twee armen hangt. De drijver rust op de oppervlakte, zodat hij omhoog gaat als het water niveau stijgt. Als de drijver een zekere hoogte bereikt, reageert het ontvochtigingsapparaat hierop en sluit automatisch af om te voorkomen dat het overloopt.

Wanneer u het water reservoir hebt geleegd en het terug wilt zetten in het ontvochtigingsapparaat, is het volgende de eenvoudigste methode:

1. Duw het water reservoir in totdat het de drijver aanraakt.

2. Richt de voorste rand van het water reservoir vanaf de onderkant op zodat het hele water reservoir iets schuin staat.

3. Duw het water reservoir op zijn plaats. De drijver moet nu in het reservoir zijn in plaats van er achter klem te zitten.

**OPMERKING:** Het is belangrijk dat de drijver zich vrij beweegt, omdat het doel is dat hij reageert op het water niveau en verzekert dat het ontvochtigingsapparaat wordt uitgeschakeld als dit hoog is. Een foutief geplaatste drijver kan het water reservoir laten overvloeien.

## AFVOEREN VAN WATER

Het ontvochtigingsapparaat heeft een slangverbinding. Door een slang aan het ontvochtigingsapparaat te koppelen kan het ontvochtigde water meteen worden afgevoerd.

### Gebruik van de slang:

1. *Ontkoppel het ontvochtigingsapparaat van de stroombron en verwijder het water reservoir zodat toegang tot de lekkak wordt verkregen.*
2. *Maak de slang vast aan de schroefdraad op het ontvochtigingsapparaat en leid de slang koppeling naar een afvoer. Controleer of de slang niet boven het niveau van de lekkak uitsteekt.*
3. *Sluit het ontvochtigingsapparaat op de stroombron aan.*

## DE HYGROSTAAT

Wood's ontvochtigingsapparaat heeft een ingebouwde hygrostaat, of vochtigheidsregelaar, die ingesteld staat op het gewenste vochtigheidsniveau. De hygrostaat toont het huidige niveau van vochtigheid en verzekert dat het ontvochtigingsapparaat automatisch in en uit wordt geschakeld.

### Hoe de hygrostaat in te stellen:

1. *Zet de hygrostaat knop op de Maximale stand.*
2. *Wanneer het gewenste niveau van vochtigheid is bereikt, wordt de hygrostaat knop tegen de wijzers van de klok in gedraaid totdat het ontvochtigingsapparaat uit staat.*

**OPMERKING:** De relatieve vochtigheid van de omgeving wordt eenvoudig gemeten met een wood's hygrometer, en het meest geschikte bereik ligt tussen de 50% en 60%.

### AUTOMATISCH UITSCHAKELEN

Als het water reservoir vol is, schakelt het ontvochtigingsapparaat automatisch uit. Het waarschuwings lampje aan de voorkant van het ontvochtigingsapparaat gaat aan om aan te geven dat het water reservoir moet worden geleegd.

1. Koppel het ontvochtigingsapparaat van de stroombron af.
2. Leeg het water reservoir.
3. Plaats het lege water reservoir terug en controleer of de drijver vrij beweegt. Zie de sectie die over de Drijver gaat.
4. Sluit het ontvochtigingsapparaat aan op de stroombron.

### DE LUCHT FILTER

De luchtfilter aan de achterkant van het ontvochtigingsapparaat verzekert dat de koelsslangen niet stoffig worden. Het is belangrijk dat de filter schoon gehouden wordt zodat de lucht vrij door het ontvochtigingsapparaat heen kan stromen. De filter moet indien gewenst, op de volgende manier worden gereinigd.

Uw luchtontvochtiger kan worden voorzien van een SMF-filter dat de capaciteit van de luchtontvochtiger vergroot en de lucht verder reinigt. Wij verwijzen naar de aparte filterfolder voor installatie- en onderhoudsinstructies.

1. Maak de filter los door licht in het midden te knijpen. Hierdoor worden de klemmen aan de zijanten van de filter losgemaakt.
2. Til de filter eruit en was hem met warm water en een zacht schoonmaakartikel. U kunt de filter ook stofzuigen.
3. Laat de filter drogen en zet hem terug.

### AUTOMATISCH ONTDOOIEN

Wood's ontvochtigingsapparaten hebben een tijdschakelaar die verzekert dat de koelsslangen één keer per uur worden ontdooid. De tijdschakelaar stopt de compressor en hierdoor stopt het koelen van de slangen. De ventilator

gaat door met het trekken van lucht op kamertemperatuur, door het ontvochtigingsapparaat heen en op die manier smelt het ijs en het water loopt naar beneden het reservoir in. Dit ontdooiingssysteem betekent dat het ontvochtigingsapparaat bij een temperatuur zo laag als +1°C kan werken.

### VENTILATOR

De ventilator verzekert dat de lucht door het ontvochtigingsapparaat heen vloeit. Vochtige lucht wordt er aan de achterkant ingezogen, gaat er via de koel slang en de verdamper doorheen en komt er aan de voorkant van het ontvochtigingsapparaat droog uit.

### SCHOONMAKEN EN ONDERHOUD

Wood's ontvochtigingsapparaten moeten schoongemaakt worden om hun hoge ontvochtigheids capaciteit te behouden.

- Het rooster aan de voorkant kan worden gestofzuigd of met een borstel worden geveegd.
- De koelsslangen worden het beste schoongemaakt met een doek en warm water.
- De luchtfilter mag gewassen worden of gestofzuigd.
- De ventilator motor wordt regelmatig gesmeerd en verlangt geen onderhoud.

**OPMERKING:** Het snoer altijd voor het schoonmaken ontkoppelen.

### AANWIJZINGEN:

- Als het ontvochtigingsapparaat in buitengewoon vochtige omgevingen wordt gebruikt of als de temperatuur onder de +10°C ligt, kan het zijn dat het ontvochtigingsapparaat niet meer werkt. Een grote hoeveelheid ijs zet zich vast op de koel slang. Zet het ontvochtigingsapparaat uit en plaats hem een beetje boven het vloer niveau zodat het ijs gaat ontdooien.
- Het kan soms nuttig zijn een bevestigingsbeschermer van ventilator met verwarming te gebruiken om te verzekeren dat de temperatuur niet onder de +5°C valt.
- Voor een maximale ontvochtiging in een kamer, wordt aanbevolen dat de aanvoer van lucht van buiten en aangrenzende kamers tot een minimum wordt

beperkt - sluit deuren en ventilatoren.

- Plaats in het midden van de kamer
- Verhoog temp. voor een snellere ontvochtiging (warme lucht kan meer water opnemen.)
- Gebruik een bevestigingsbeschermer als er een mogelijkheid bestaat dat de temperatuur tot onder de +5°C valt.
- Hogere ontvochtiging in de Herfst / Zomer omdat de buitenlucht warm en vochtig is..

### WANNEER MOET HET ONTVOCHTIGINGSAPPARAAT EEN SERVICE HEBBEN

Als het ontvochtigingsapparaat een service nodig heeft moet u eerst de fabrikant raadplegen. Een aankoopbewijs heeft u nodig voor alle garantie claims.

### GARANTIES

2-jarige garantie wegens fouten bij vervaardiging geldt voor de andere componenten.

Hierbij opgemerkt is dat de garantie slechts geldig is als u een bewijs van aankoop kunt overleggen.

Verkrijg 6-jaar garantie! Registreer uw aankoop bij [woodseurope.com](http://woodseurope.com) en vervang het SMF-filter minstens 1 keer per jaar. Bezoek de Wood's website voor meer info: [www.woodseurope.com](http://www.woodseurope.com)

Deze machine is in overeenstemming met de richtlijnen van de EEC 76/889 + 82/499

### Aanbevolen beperkingen voor gebruik

Temp. DS40FS: +5°C tot +35°C  
 Relatieve vochtigheid: 35% tot 80%  
 Aanbevolen vochtigheidsgraad: ongeveer 50% RH

*Trouble shooting*

<b>Problem</b>	<b>Solution</b>
Ontvochtigingsapparaat start niet	<ul style="list-style-type: none"> <li>- Controleer dat het ontvochtigingsapparaat aangesloten is op de elektriciteit en dat de zekering niet kapot is</li> <li>- Als het waarschuwingslicht aan staat, controleer of het water reservoir leeg is en op de juiste plaats in het ontvochtigingsapparaat staat.</li> <li>- Controleer of de drijver vrij is</li> </ul>
Ontvochtigt niet	<ul style="list-style-type: none"> <li>- Controleer of de ventilator draait</li> <li>- Controleer of de lucht vrij door het ontvochtigingsapparaat heen kan stromen. Het rooster aan de voorkant en het luchtfilter moeten schoon zijn en het ontvochtigingsapparaat behoort 20-30cm bij de muur vandaan te staan</li> <li>- Luister naar het geluid van de compressie, maar denk er tevens aan dat het ontvochtigingsapparaat in een ontvochtigings periode kan zijn wanneer de compressie stopt. Wacht ongeveer 35 minuten.</li> <li>- Controleer of zich een dikke laag ijs om de koelsslagen heen heeft gevormd.</li> </ul>
Luid lawaai	<ul style="list-style-type: none"> <li>- Vergroot de afstand tussen het ontvochtigingsapparaat en de omringende oppervlakken</li> </ul>
Ijsvorming op de koelsslagen	<ul style="list-style-type: none"> <li>- Verwijder het luchtfilter aan de achterkant van het ontvochtigingsapparaat en controleer of zich daar geen stof of pluïesjes bevinden die de luchtstroom door de machine heen belemmeren.</li> <li>- Tijdschakelaar die het ontdooien bestuurt kan kapot zijn, in welk geval de compressie niet regelmatig stopt.</li> </ul>
Er komt geen water in het reservoir	<ul style="list-style-type: none"> <li>- Controleer op verstopping van de lekbak boven het water reservoir</li> </ul>

***Als niets van het hierboven genoemde werkt, neemt u dan contact op met uw dichtstbijzijnde handelaar voor het controleren en een eventueel grondig onderzoek van het ontvochtigingsapparaat***



## Gracias

Gracias por elegir los deshumidificadores Wood's. Usted es una de las 300 000 personas que han elegido los deshumidificadores Wood's para prevenir los daños y perjuicios de la humedad excesiva y del moho. Creado en Canadá en 1950, Wood's tiene más de 60 años de experiencia en el desarrollo y la fabricación de deshumidificadores. Al elegir un deshumidificador Wood's, usted conseguirá un aparato de gran calidad, con alta capacidad de extracción.

## Wood's DS40FS

El DS40FS de Wood's es un deshumidificador robusto y poderoso. El DS40FS puede ser utilizado en diferentes sitios como sótanos, lavanderías y otras áreas grandes.

## Funcionamiento del deshumidificador

El Wood's DS40FS es un deshumidificador con compresor. El deshumidificador coge el aire por el ventilador, este aire pasa encima del compresor por los serpentines. Los serpentines enfrían el vapor de agua, secando el aire.

El agua condensada gotea debajo de los serpentines y luego se evacua por el tubo de drenaje. El aire seco es evacuado por el lado izquierdo del deshumidificador. Es por eso que un deshumidificador con compresor calienta el aire beneficioso para secar la ropa, la madera, las lavanderías... etc.

Un deshumidificador con compresor es la manera energéticamente más eficiente para quitar los malos olores y la humedad excesiva. Mantener el nivel de humedad entre 50% y 60% para conseguir un ambiente interior más sano.

## 1. Advertencias de seguridad

Por favor lea estas instrucciones de seguridad antes de utilizar el aparato:

- Desenchufar el aparato de cualquier suministro de energía antes

de su limpieza, del cambio de filtro o de su almacenamiento.

- Mantener siempre distancia con cualquier fuente de agua.
- Este aparato no puede ser utilizado por personas con discapacidades físicas, psíquicas o sensoriales o que carezcan de la experiencia y/o conocimientos necesarios para usarlo. En el caso contrario solo lo usaran bajo vigilancia, o si reciben las instrucciones necesarias para utilizarlo con seguridad.
- El aparato debe instalarse de acuerdo con las reglamentaciones de cableado del país de utilización.
- Si el cable de conexión del aparato está dañado, deberá ser sustituido por el fabricante o por un técnico cualificado para evitar cualquier peligro.
- No dejar el aparato cerca de aparatos calientes o productos peligrosos e inflamables.
- No poner ni los dedos ni cualquier otros objetos en las entradas y salidas de aire.
- No sentarse en el aparato.
- Instalar el drenaje del agua siempre siguiendo las instrucciones.

## 2. Instalación y colocación

El deshumidificador Wood's es fácil de desplazamiento pero siempre tenga lo siguiente en cuenta:

- El deshumidificador no tiene que ser colocado cerca de radiadores o fuentes expuestas directamente a la luz del sol lo que podría reducir su rendimiento.
- Dejar un mínimo de 25 cm entre el aparato y paredes o otras obstrucciones para maximizar el flujo de aire.
- Para una mejor eficacia, colocar el aparato en medio de la habitación.
- Asegúrese de que el flujo de aire de entrada y salida no este obstruido.

### Instalación:

1. Colocar el deshumidificador en una superficie plana y sólida, de preferencia en medio de la habitación.
2. Cerrar todas las ventadas y apagar los ventiladores para impedir

la humedad exterior de influir en la humedad de la habitación.

3. Enchufar el deshumidificador a una toma tierra.

## 3. Uso del DS40FS

### Control del hygrostat

El aparato solo funcionara si la humedad ambiente supera el nivel deseado.

### Encendido automático

En caso de corte de corriente, el aparato seguirá funcionando con sus últimos ajustes, una vez la corriente restablecida.

### Deshielo automático

El deshumidificador se pondrá en modo deshielo automáticamente cuando sea necesario y volverá a funcionar cuando este completamente descongelado.

En modo deshielo automático, el compresor y el ventilador se apagan.

## A. Instrucciones de uso

### 1. Encendido del deshumidificador y nivel de higrómetros

- Ajuste el botón del higrómetro en la posición Máxima.
- Cuando se alcance el nivel de humedad deseado, el botón del higrómetro girará en el sentido contrario a las agujas del reloj hasta que el deshumidificador se apague.

## 4. Drenaje de agua

Vacíe el depósito de agua:

1. Desconecte el deshumidificador de la fuente de alimentación.
2. Vacíe el depósito.
3. Coloque de nuevo el depósito de agua ya vacío y compruebe que la unidad flotante se mueve libremente.
4. Conecte el deshumidificador a la fuente de alimentación.

### Utilización del tubo:

Conectar un drenaje al tubo en el la parte posterior del aparato. Colocar la otra extremidad a un desagüe.

El diámetro del tubo de agua es de 10 mm.

## 5. El filtro de aire

El filtro de aire impide el polvo y la suciedad entrar en el deshumidificador, lo que prolonga su esperanza de vida. Consulte el folleto individual del filtro para leer las instrucciones de instalación y mantenimiento.

**Es muy importante que el filtro de aire sea sustituir con frecuencia. En el caso contrario el deshumidificador podría perder eficacia y resultar dañado.**

## 6. Mantenimiento

- Limpiar el aparato con un paño suave húmedo. No utilizar detergentes ni otros productos químicos, lo que podría dañar la superficie del deshumidificador.

- El panel delantero y las rejillas laterales pueden ser limpiadas con una aspiradora o un cepillo.

- Se recomienda limpiar los serpentines con un trapo y agua caliente.

## 7. Servicio técnico

Si el deshumidificador requiere cualquiera asistencia técnica, póngase en contacto con su vendedor. Para cualquiera reclamación se necesitará la prueba de compra.

## 8. Garantía

El producto tiene 2 años de garantía. Por favor, tenga en cuenta que para beneficiar de la garantía se tendrá que presentar el recibo de compra.

**Consigue 6 años de garantía!**  
Regístrese en [www.woodseurope.com](http://www.woodseurope.com) y sustituir el SMF-filtro al menos una vez al año.  
Visite [www.woodseurope.com](http://www.woodseurope.com) para más información.

Este aparato cumple con la directiva 76/889 + 82/499

## 9. Consejos

A veces, puede ser útil utilizar un calefactor para que la temperatura no baje de + 5°C. A pesar de que el DS40FS funciona en temperaturas bajas, su rendimiento será mejor en temperaturas mas altas porque el aire caliente lleva mas agua.

Para una deshumidificación máxima, le recomendamos que no entre aire de fuera o de otras habitaciones. Cerrar las ventanas y apagar los ventiladores.

La deshumidificación es más alta durante el otoño y el verano porque el aire exterior es más caliente y húmedo.

Para asegurarse de una protección eficaz contra la humedad, el moho y los daños causados por la humedad, le aconsejamos mantener una humedad (nivel de humedad) entre 50% y 60 %.

## Datos técnicos del DS40FS de Wood´s

Superficie maxima	235 m <sup>2</sup>
Superficie recomendada	10-120 m <sup>2</sup>
Caudal de aire	345 m <sup>3</sup> /h
Capacidad a 20°C & 70% RH	24 litros
Capacidad a 30°C & 80% RH	40 litros
Potencia a 20°C & 70% RH	540 W
Potencia a 30°C & 80% RH	700 W
Nivel sonoro	47 dB
Intervalo de temperatura de uso	+5°C to +35°C
Velocidades	1
Dimensiones, LxWxH	310x400x540 mm
Peso	21,2 kg
Gas	R410 A
Posición IP	IP21 (X1)

## Resoluciones de problemas

Si le ocurre un problema con su deshumidificador, por favor, referirse al cuadro más abajo.

Si no consigue resolver sus problemas con nuestras soluciones, por favor póngase en contacto con su vendedor.

<b>Problemas</b>	<b>Causa</b>	<b>Soluciones</b>
El deshumidificador no funciona correctamente	Esta el aparato bien enchufado?	Enchufar correctamente el aparato
	La temperatura de la habitación esta encima de 35°C o debajo 5°C?	Aumentar o disminuir la temperatura de la habitación
El aparato no se enciende	Esta obstruido el filtro ?	Limpiar el filtro
	Estan la entrada o la salida de aire obstruidas?	Quitar la obstruction
No pasa el aire	Esta obstruido el filtro?	Limpiar el filtro
Ruido anormal	Esta inclinado el aparato?	Poner el aparato en una superficie plana.
	Esta obstruido el filtro?	Limpiar el filtro

## Dziękujemy

Dziękujemy za wybór osuszacza Wood's. Znajdujesz się pośród 300.000 ludzi, którzy również wybrali nasze osuszacza aby skutecznie i szybko pozbyć się wilgoci. Firma Wood's została założona w Kanadzie w 1950 roku, posiada ponad 60 letnie doświadczenie w konstruowaniu i produkowaniu osuszaczy. Kupując jakikolwiek osuszacz spośród całej gamy osuszaczy Wood's można być pewnym, że wybiera się najwyższą jakość.

## Osuszacz DS40FS

Urządzenie jest bardzo wydajne i wytrzymałe. Nadaje się zarówno do użytku profesjonalnego jak i domowego. Osuszacz może być wykorzystany na w piwnicach, pralniach i innych dużych powierzchniach.

## Funkcjonowanie osuszacza

DS40FS posiada sprężarkę. Powietrze jest wciągane do osuszacza przez wentylator, następnie przechodzi przez schłodzone, miedziane cewki sprężarki. Cewki chłodzą parę wodną i oddzielają ją od powietrza.

Woda spływa z cewki i jest odprowadzana węzłem. Z lewej strony jest wydmuch suchego powietrza. Podczas kondensowania wody urządzenie uwalnia energię, co powoduje mały wzrost temperatury, jest to tym bardziej przydatne ponieważ pozwala na szybsze wysuszenie prania lub drewna.

Osuszacz posiadający kompresor to najbardziej energooszczędny sposób aby uniknąć nadmiaru wody i nieprzyjemnego zapachu. W celu zapewnienia bezpiecznego i zdrowego środowiska wewnętrznego należy utrzymać wilgotność względną pomiędzy 50% a 60%.

## 1. Bezpieczeństwo

Prosimy o zapoznanie się z instrukcją bezpieczeństwa przed rozpoczęciem pracy:

- Należy zawsze wyjąć wtyczkę z gniazdka przed czyszczeniem lub

serwisem urządzenia.

- Zawsze należy zachować bezpieczną odległość od źródeł wody.
- Urządzenie nie jest przeznaczone do użytkowania przez osoby (również dzieci), które są ograniczone fizycznie, sensorycznie lub umysłowo. Osoby bez doświadczenia lub wiedzy również nie mogą korzystać z urządzenia.
- Urządzenie musi być zainstalowane zgodnie z obowiązującymi normami w danym kraju.
- Jeżeli kabel zasilający w urządzeniu jest uszkodzony musi zostać wymieniony przez wykwalifikowany personel.
- Nie użytkować osuszacza razem z innymi urządzeniami emitującymi ciepło lub towarami łatwopalnymi.
- Nie wkładaj palców lub innych przedmiotów do wlotu i wylotu powietrza.
- Nie stawaj na urządzeniu.
- Zawsze należy spuścić wodę zgodnie z instrukcją.

## 2. Instalacja urządzenia i jego pozycjonowanie

Osuszacze Wood's są łatwe do przemieszczania, ale należy wziąć pod uwagę, że:

- Urządzenia nie należy ustawiać w pobliżu grzejników czy innych źródeł ciepła lub wystawiać na działanie promieni słonecznych. Takie działania zmniejszają jego wydajność.
- Aby zmaksymalizować przepływ powietrza urządzenie należy ustawić 25 cm od ścian i innych przeszkód.
- W celu uzyskania optymalnej wydajności należy umieścić osuszacz na środku pokoju.
- Upewnij się, że wlot i wylot powietrza nie jest zablokowany.

### Instalacja:

- Umieść osuszacz na płaskim i twardym podłożu, najlepiej na środku pokoju.

- Zamknij wszystkie okna i wentylację w pokoju. W przeciwnym razie, wilgotne powietrze z zewnątrz będzie nadal płynąć do pomieszczenia.

- Podłącz osuszacz do gniazdka z uziemieniem.

## 3. Działanie DS40FS

### Sterowany higrostat

Urządzenie będzie działać tylko wtedy, gdy wilgotność otoczenia przekracza zadaną wartość.

### Automatyczny restart

W przypadku awarii zasilania, urządzenie będzie nadal działać zgodnie ze swoimi ostatnimi (przed wyłączeniem) ustawieniami po ponownym włączeniu zasilania.

### Automatyczne rozmrażanie

Urządzenie będzie włączać i wyłączać system rozmrażania w razie potrzeby.

Po rozmrożeniu sprężarka i wentylator wyłączą się.

## A. Instrukcja obsługi

### 1. Uruchamianie osuszacza & Ustawienie wilgotności

- Przekręć maksymalnie pokrętko higrostatu.
- Kiedy wymagany poziom wilgotności zostanie osiągnięty, pokrętko higrostatu przekręca się w kierunku przeciwnym do ruchu wskazówek zegara aż do wyłączenia się osuszacza.

## 4. Drenaż wody

Opróżnić zbiornik z wody:

1. Należy odłączyć osuszacz od źródła prądu.
2. Opróżnić zbiornik z wody.
3. Wsunąć pusty zbiornik z powrotem w urządzenie i sprawdzić czy pływak swobodnie przemieszcza się w zbiorniku.
4. Należy podłączyć osuszacz do źródła prądu.

## Zastosowanie węża:

Podłącz wąż do oprowadzenia wody, który jest dołączony do osuszacza z urządzenia. Drugi koniec umieść w odpływie.

Szerokość węża do odpływu wody wynosi 10 mm.

## 5. Filtr powietrza

Filtr powietrza zapobiega zbieraniu się kurzu i zanieczyszczeń we wnętrzu urządzenia, przedłużając jego żywotność. Proszę zapoznać się z osobną ulotką zawierającą instrukcje dotyczące instalacji i konserwacji filtra.

**Bardzo ważne jest regularnie wymieniać filtra; w przeciwnym razie urządzenie może stracić zdolność osuszania, a nawet zostać poważnie uszkodzone.**

## 6. Konserwacja

- Wyczyść urządzenie miękką, wilgotną ściereczką. Nie stosuj rozpuszczalników ani innych silnych środków czyszczących, ponieważ mogą uszkodzić powierzchnię urządzenia.

- Kratki przednie i boczne mogą być odkurzenie lub czyszczone szczoteczką.

- Cewki chłodzenia najlepiej czyścić szmatką i ciepłą wodą.

## 7. Serwis

Jeśli osuszacz wymaga naprawy, należy najpierw skontaktować się z lokalnym sprzedawcą. Dowód zakupu jest wymagany do wszystkich

roszczeń gwarancyjnych.

## 8. Gwarancje

2 lata gwarancji. Należy pamiętać, że gwarancja jest ważna tylko po przedstawieniu dowodu zakupu.

To urządzenie jest zgodne z dyrektywami UE 76/889 + 82/499.

**Pobierz 6-letnią gwarancję! Zarejestruj się na [www.woodseurope.com](http://www.woodseurope.com) i pamiętaj żeby wymieniać filtr SMF co najmniej raz w roku. Odwiedź stronę [www.woodseurope.com](http://www.woodseurope.com) by uzyskać więcej informacji.**

## 9. Wskazówki

Gdy temperatura spada poniżej +5°C należy korzystać z funkcji frost guard lub wentylatora nagrzewnicy. Nawet jeśli DS40FS pracuje w temperaturach od + 5°C, jego pojemność zwiększy się w wyższych temperaturach, ponieważ w ciepłym powietrzu znajduje się więcej wody.

Dla maksymalnej mocy osuszania w pomieszczeniu zaleca się, aby dopływ powietrza z zewnątrz oraz z sąsiednich pokoi był zminimalizowany - zamknij drzwi i otwory wentylacyjne.

W okresie jesieni i lata osuszacz będzie kondensował większą ilość wody ponieważ w ciepłym powietrzu jest więcej wody.

Dla zapewnienia ochrony przed pleśnią i wilgocią utrzymuj wartość wilgotności względnej pomiędzy 50% i 60%.

## Specyfikacja techniczna Wood's DS40FS

Maksymalna powierzchnia pracy	235 m <sup>2</sup>
Zalecana powierzchnia pracy	10-120 m <sup>2</sup>
Przepływ powietrza	345 m <sup>3</sup> /h
Wydajność przy 20°C i 70% RH	24 l
Wydajność przy 30°C i 80% RH	40 l
Moc w 20°C i 70% RH	540 W
Moc w 30°C i 80% RH	700 W
Poziom dźwięku	47 dB
Przedział temperatury pracy	+5°C to +35°C
Prędkości wentylatora	1
Wymiary DxSxW	310x400x540 mm
Waga	21,2 kg
Czynniki chłodzące	R410 A
IP	IP21 (X1)

## Usuwanie usterek

Jeśli masz problemy z osuszaczem zapoznaj się z poniższą tabelką. Jeżeli nie znajdziesz rozwiązania skontaktuj się ze sprzedawcą.

<b>Problem</b>	<b>Przyczyna</b>	<b>Rozwiązanie</b>
Osuszacz nie działa	Czy podłączony jest kabel zasilający?	Podłącz urządzenie do gniazdka elektrycznego.
	Czy temperatura w pomieszczeniu jest powyżej 35°C lub poniżej 5°C?	Zwiększ lub zmniejsz temperaturę w pomieszczeniu.
Urządzenie nie włącza się	Czy filtr jest zablokowany?	Wyczyść filtr.
	Czy wlot i wylot powietrza są zablokowane?	Usuń blokadę.
Osuszacz nie zasysa powietrza	Czy filtr jest zablokowany?	Wyczyść filtr.
Urządzenie wytwarza nadmierny hałas	Czy urządzenie jest nachylone?	Przesuń urządzenie na płaską i twardą powierzchnię.
	Czy filtr jest zablokowany?	Wyczyść filtr.

## Ačiū jums!

Ačiū jums, kad pasirinkote Wood's oro sausintuvą! Jūs esate vienas iš daugiau nei 300 000 žmonių, kurie naudojami Wood's drėgmės surinkėjais, kad apsaugotų savo turtą nuo aplinkos drėgmės ir pelėsių. Susikūrę Kanadoje 1950 m., Wood's daugiau nei 60 metų kuria oro sausintuvus, kurie pasižymi aukšta kokybe, didele talpa ir darbo našumu sunaudojant mažai elektros energijos.

## Wood's DS40FS oro sausintuvus

Wood's DS40FS — labai galingas drėgmės surinkėjas, tinkamas ir specializuotam, ir namų naudojimui. DS40FS gali būti statomas daugelyje skirtingų vietų kaip rūšiai, skalbyklos ir kitos didelės patalpos.

## Oro sausintuvo veikimas

Wood's DS40FS yra kompresorinis sausintuvas. Ventilatoriaus pagalba įtraukiamas oras pereina per kompresorių užgaudamas varinius vamzdžius (ataušinimo radiatorių). Radiatorius ataušina vandens garus, atskirdamas juos nuo oro.

Tuomet vanduo laša žemyn nuo radiatoriaus ir yra nuteka žemyn vandens žarnele, o likęs sausas oras išpučiamas į kambarį. Kai sausintuvas kondensuoja vandens garus, atspalaiduoja šilumos energiją ir ji išskiriama į aplinką, todėl prietaiso skleidžiamas sausas oras labai naudingas džiovinant šlapius rūbus, medieną ir kitus daiktus.

Kompresorinis oro sausintuvas yra labiausiai energiją taupantis būdas siekiant pašalinti drėgmės perteklių ir blogą kvapą. Saugiausia ir sveikiausia patalpoje palaikyti nuo 50% iki 60% santykinį oro drėgnumo lygį

## 1. Saugumo reikalavimai

Perskaitykite saugumo reikalavimus prieš pradėdami naudoti oro sausintuvą. Ir jų laikykitės:

- Ištraukite prietaiso kištuką iš elektros lizdo prieš valydami ar siekiant pernešti prietaisą į kitą vietą.

- Nemerkite prietaiso į vandenį ir laikykite atokiau nuo vandens šaltinių.
- Šis prietaisas nėra skirtas naudoti asmenims (taip pat ir vaikams) turintiems psichinę, jutiminę ar fizinę negalią, arba neturintiems pakankamai patirties ar žinių, priešingu atveju juos privalo prižiūrėti arba apmokyti naudotis prietaisu asmuo, kuris yra atsakingas už šių žmonių saugumą.
- Prietaisas turi būti įrengtas laikantis nacionalinių elektros instaliacijos taisyklių.
- Jei maitinimo laidas yra pažeistas, jis turi būti pakeistas gamintojo, oficialaus garantinio aptarnavimo atstovo arba kito kvalifikuoto asmens, išvengiant galimo pavojaus.
- Nestatykite sausintuvo šalia šilumą skleidžiančių prietaisų, degių ar pavojingų prekių.
- Nekiškite pirštų ar kitų daiktų į oro įtraukimo ir išpūtimo angas.
- Nelipkite, nesisėskite ant prietaiso.
- Visada nusauskinkite vandenį laikydamiesi instrukcijų.

## 2. Oro sausintuvo įrengimas ir vietos parinkimas

Wood's oro sausintuvai yra lengvai kilnojami, tačiau prisiminkite, kad:

- prietaisas neturėtų būti statomas šalia radiatorių ar kitų šilumos šaltinių. Taip pat jis yra pažeidžiamas tiesioginės saulės šviesos, nes ji mažina prietaiso aktyvumą.
- laikykite prietaisą mažiausiai 25 cm atstumu nuo sienų ar kitų daiktų, kad būtų išlaikoma maksimali oro cirkuliacija.
- siekiant geriausio veikimo efekto pastatykite prietaisą kambario viduryje.
- įsitinkinkite, kad oro įsiurbimo ir išpūtimo angos yra atidarytos.

### Įrengimas:

1. Pastatykite prietaisą ant plokščio ir kieto pagrindo, geriausiai kambario viduryje.
2. Siekiant geriausio prietaiso išnaudojimo, uždarykite visus langus ir ventiliacijos duris į kitas patalpas.

3. Įjunkite oro sausintuvą į elektros lizdą su įžeminimu.

## 3. Naudojimasis oro sausintuvu DS40FS

### Higrostatų kontrolė

Prietaisas veiks tik tada kai drėgmė aplinkoje viršys jūsų nustatytą lygį.

### Automatinis atsinaujinimas

Nutrūkus elektros energijos tiekimui, prietaisas veiks toliau pagal jūsų pasirinktus nustatymus vos tik tiekimas atsinaujins.

### Atitirpinimas

Prietaisas automatiškai atsitirpins ir toliau tęs pradėtą darbą. Vykstant atitirpinimui, kompresorius ir ventiliatorius išsijungia.

## A. Valdymo instrukcijos

### 1. Prietaiso įjungimas & Drėgmės nustatymas

- Pasukite higrostatą rankeną iki didžiausios pozicijos.
- Kai pasiekiate norimą drėgmės lygį, sukite higrostatą rankeną prieš laikrodžio rodyklę kol oro sausintuvas išsijungs.

## 4. Vandens išleidimas

Kai vandens bakelis pripildo, oro sausintuvas išsijungia automatiškai. Sausintuvo priekyje užsidega įspėjanti lemputė signalizuojanti, jog vandens bakelis turi būti išpiltas.

1. Ištraukite oro sausintuvo elektros kištuką iš lizdo.
2. Išpilkite bakelyje esantį vandenį.
3. Įstatykite tuščią bakelį atgal ir patikrinkite ar plūdė laisvai juda.
4. Įjunkite oro sausintuvą į elektros lizdą.

### Pastovus vandens nutekėjimas

Oro sausintuvas turi galimybę prijungti vandens vamzdį. Prijungus vamzdį prie sausintuvo surinktas vanduo bus išpilamas tiesiogiai laukan.

### Naudojant vandens vamzdį:

1. Ištraukite oro sausintuvo kištuką iš lizdo ir išimkite vandens bakelį, kad galėtumėte pasiekti vandens ištekėjimo antgalį.
2. Prijunkite vamzdžio movą ant vandens atidavimo antgalio, o prijungtą vamzdį nuveskite į drenažo išėjimą. Patikrinkite ar vamzdis nėra aukščiau negu vandens atidavimo antgalis.
3. Įjunkite oro sausintuvą į elektros lizdą.
4. Vandens žarnelės plotis — 10 mm.

## 5. Oro filtras

Oro filtras apsaugo nuo dulkių ir nešvarumų patekimo į prietaisą, prailgina jo veikimą.

**Labai svarbu, kad filtras būtų reguliariai pakeiskite, kitaip oro sausintuvas gali prarasti darbo našumą ar netgi būti rimtai pažeistas.**

## 6. Valymas ir priežiūra

- Valykite prietaisą drėgna ir minkšta šluoste. Nepilkite ant sausintuvo vandens, nenaudokite jokių šlifavimo prietaisų, tirpiklių ar stiprių valiklių, nes jie gali pažeisti prietaiso paviršių.

- Viršutinės grotelės gali būti valomos šepetėliu ar džiovinamos oro siurbliuku.

- Aušinimo radiatorių geriausiai valyti su minkštu skudurėliu ir šiltu vandeniu.

## 7. Oro sausintuvo tvarkymas

Jeigu oro sausintuvui reikia remonto, kreipkitės į savo pardavėją. Privaloma pateikti pirkimo dokumentą norint gauti garantiją.

## 8. Garantijos

Produktui suteikiama 2 metų garantija. Garantija galioja nuo produkto pirkimo datos ir tik pateikus pirkimo čekį.

Šie oro sausintuvai atitinka EEC direktyvas 76/889 + 82/499

**Pastaba: Gaukite prietaisui 6 metų garantiją. Užregistruokite oro sausintuvą tinklapyje [www.woodseurope.com](http://www.woodseurope.com) ir pakeiskite SMF-filtrą bent kartą į metus. Daugiau informacijos ieškoti tinklapyje [www.woodseurope.com](http://www.woodseurope.com).**

## 9. Patarimai

Patalpoje naudokite šildytuvą siekdami, kad patalpos temperatūra nenukristų žemiau +5°C, nes net jei DS40FS dirba ir tokioje žemoje temperatūroje kaip +5°C, jo darbo našumas kur kas geresnis aukštesnėje temperatūroje.

Siekiant geriausio oro sausinimo rezultato, patariame uždaryti langus, duris bei ventilacijos angas į kitas patalpas.

Geriausias oro sausintuvo našumas pasireiškia rudens ir vasaros laikotarpiu, kai oras lauke šiltas ir drėgnas.

50% ar 60% santykinės oro drėgmės palaikymas sudaro geriausias sąlygas apsaugant daiktus nuo drėgmės ar pelėsių.



**Techniniai Wood's DS40FS duomenys**

Patalpoms iki	235 m <sup>2</sup>
Rekomenduojama veiklos teritorija	10-120 m <sup>2</sup>
Nominalus oro srautas	345 m <sup>3</sup> /h
Bakelio talpa	24 litrai
Talpa prie 30°C ir 80% RH (drėgmės lygio)	40 litrai
Energijos suvartojimas prie 20°C ir 70% RH	540 W
Energijos suvartojimas prie 30°C ir 80% RH	700 W
Garso lygis	47 dB
Darbinis temperatūros diapazonas	+5°C to +35°C
Ventiliatoriaus greitis	1
Matmenys	310x400x540 mm
Svoris	21,2 kg
Aušinimo vidurkis	R410 A
IP	IP21 (X1)

**Problemos, priežastys ir sprendimai**

Jeigu kyla problemų su jūsų oro sausintuvu, laikykitės lentelėje duotų nurodymų. Jei tai nepadeda, susisiekite su savo pardavėju dėl oro sausintuvo remonto.

<b>Problema</b>	<b>Priežastis</b>	<b>Sprendimas</b>
Oro sausintuvas neveikia	Neįjungtas maitinimo kabelis	Įkiškite kištuką į maitinimo lizdą
	Kambario oro temperatūra neatitinka 5°C — 35°C	Sureguliuokite kambario temperatūrą
Prietaisas neįsijungia	Užsikimšęs oro filtras	Išvalykite filtrą
	Užsikimšęs oro įsiurbimo/išpūtimo angos	Išvalykite angas
Neįsiurbiamas oras	Užsikimšęs filtras	Išvalykite filtrą
Didelis garsas	Prietaisas kreivai stovi	Pastatykite prietaisą ant plataus ir tvirto pagrindo
	Užsikimšęs filtras	Išvalykite filtrą

## **Paldies Jums!**

Paldies Jums, ka esat izvēlējušies Wood's gaisa sausinātāju. Jūs esat viens no vairāk kā 300.000 cilvēkiem, kuri ir izvēlējušies Wood's gaisa sausinātājus, lai izvairītos no bojājumiem, ko rada palielināts mitrums un pelējums. Radusies Kanādā 1950, kompānijai Wood's ir vairāk kā 60 gadu pieredze gaisa sausinātāju izstrādē un ražošanā. Kad izvēlaties Wood's gaisa sausinātāju, Jūs saņemsiet iekārtu ar augstu kvalitāti, veikspēju, kas savāks visvairāk litrus ūdens uz patērēto kWh.

## **Jūsu gaisa sausinātāja darbības principi**

Wood's DS40FS ir kompresora gaisa sausinātājs. Tā kā gaiss tiek vadīts caur sausinātāju ar ventilatora palīdzību, gaiss plūst cauri kompresora atdzesētiem vara tinumiem. Tinumi atdzesē ūdens tvaikus, atdalot ūdeni no gaisa.

Ūdens pil lejā no tinumiem un tiek aizvadīts prom pa ūdens trubu. Pārī paliek sauss gaiss, kas tiek novadīts atpakaļ istabā. Tā kā gaisa sausinātājs kondensē ūdens tvaikus, siltuma enerģija tiek atbrīvota. Tāpēc kompresora gaisa sausinātājs pūš ārā siltu, sausu gaisu, kam ir papildus izdevīgums, žāvējot izmazgātās drēbes, veļu, koku utt.

Kompresora gaisa sausinātājs ir pats energo efektīvākais veids kā likvidēt lieko mitrumu un sliktās smakas. Uzturiet relatīvā mitruma līmeni starp 50% un 60%, lai saglabātu drošu un veselīgu iekštelpu vidi

## **1. Drošības brīdinājumi**

Lūdzu izlasiet šos drošības brīdinājumus pirms uzsākt lietot iekārtu:

- Atvienojiet iekārtu no elektrības pirms tīrīšanas, uzglabāšanas vai pirms tās filtra nomaiņas.
- Iekārta nav domāta lietošanai personām (ieskaitot bērnus), kam ir samazinātas fiziskās, maņu vai mentālās iespējas, vai nepietiekama pieredze un zināšanas, ja nu vienīgi tos instruē par iekārtas darbības principiem un novēro per-

sona, kas uzņemas atbildību par to drošību.

- Iekārtu nepieciešams uzstādīt balstoties uz vietējiem elektroinstalācijas noteikumiem. Ja iekārtas elektrības kontakts ir bojāts, to nepieciešams nomainīt ražotājam, tā servisa aģentam vai līdzīgi kvalificētām personām, lai izvairītos no briesmām.
- Vienmēr iekārtu turēt drošā attālumā no ūdens avotiem.
- Nenovietojiet iekārtu tuvumā siltuma iekārtām vai viegli uzliesmojošām vai bīstamām vielām.
- Nelikiet pirkstus vai citus objektus iekārtas gaisa ieejas un izejas kanālos.
- Nestāvēt uz iekārtas.
- Vienmēr izvadiet ūdeni no iekārtas, pamatojoties uz instrukcijām.

## **2. Uzstādīšana un novietošana**

Wood's gaisa sausinātājus ir viegli pārvietot apkārt, bet ielāgojiet sekojošo:

- Gaisa sausinātāju nevajadzētu novietot netālu no radiatoriem vai citiem siltuma avotiem vai pakļaut tiešiem saules stariem, jo tas samazinās iekārtas veikspēju.
- Ieturiet vismaz 25cm distanci no sienām un citiem šķēršļiem, lai maksimalizētu gaisa plūsmu.
- Optimālai veikspējai, novietojiet gaisa sausinātāju telpas vidū.
- Pārlicinieties, ka gaisa plūsma no iekārtas gaisa ieejas un izejas kanāliem netiek bloķēta.

### **Uzstādīšana:**

1. Novietojiet gaisa sausinātāju uz plakanas un cietas grīdas, ieteicams istabas vidū.
2. Aizveriet visus logus un ventilācijas atveres istabā. Savādāk, mitrais gaiss no āras turpinās plūst iekšā istabā.
3. Pievienojiet gaisa sausinātāju elektrolīgizdai ar zemējumu.

## **3. Using the DS40FS**

### **Higrostata vadība**

Iekārta darbosies tikai tad, kad apkārtējās vides mitruma līmenis pārsniegs Jūsu iestatīto vērtību.

### **Automatiskais restarts**

Gadījumos, kad pazūd elektrība, iekārta turpinās darbību pēc Jūsu pēdējiem iestatītiem parametriem, līdzko elektrības pieslēgums atjaunošies.

### **Automātiska atkausēšanās**

Iekārta automātiski atkausēsies, kad tas būs nepieciešams un atsāks darbību, kad atkausēšanās process būs noslēdzies.

Kad iekārta atkausējas, kompresors un ventilators atslēdzas.

## **A. Darbības instrukcijas**

### **1. Gaisa sausinātāja ieslēgšana un mitruma iestatīšana**

- Uzstādiet higrostata pogu uz Maksimālo pozīciju.
- Kad izvēlētais mitruma līmenis ir sasniegts, higrostata poga tiek pagriezta pretēji pulkstenrādītajai virzienā līdz gaisa sausinātājs izslēdzas.

## 4. Ūdens novadīšana

Kad ūdens tvertne ir pilna, gaisa sausinātājs automātiski izslēdzas. Brīdinājuma gaisma gaisa sausinātāja priekšpusē ieslēdzas un signalizē, ka ūdens tvertni ir nepieciešams iztukšot.

1. Atvienojiet gaisa sausinātāju no elektrības tīkla.
2. Iztukšojiet ūdens tvertni.
3. Atlieciet tukšo ūdens tvertni atpakaļ iekārtā un pārļiecinieties, ka pludiņš brīvi kustas.
4. Pievienojiet gaisa sausinātāju pie elektrības tīkla.

### Tiesā ūdens novadīšana

Pievienojiet ūdens trubu (10mm) pie caurules gaisa sausinātāja aizmugurē. Otro ūdens trubas galu novadiet kanalizācijā. Pārļiecinieties, ka ūdens brīvi tek uz leju.

## 5. Gaisa filtrs

Gaisa filtrs pasargā no putekļu un neīrūmu iekļūšanas iekārtā, paildzinot tās dzīves ciklu. Lūdzams iepazīties ar atsevišķu filtru uzstādīšanas un apkopes instrukcijas lapu.

**Ir ļoti svarīgi, ka filtrs tiek mainīts regulāri, pretējā gadījumā gaisa sausinātājs var zaudēt veikspēju un pat var tikt nopietni bojāts.**

## 6. Apkope

- Tīrīt iekārtu ar mīkstu, mitru drāniņu. Neizmantojiet šķīdinātājus vai spēcīgus tīrīšanas līdzekļus, jo tas var bojāt iekārtas virsmu.

- Priekšējie un sānu režģi var tikt tīrīti ar putekļu sūcēju vai tīrīti ar birsti.

- Dzesēšanas tīnumus vislabāk tīrīt ar lupatu un siltu ūdeni.

## 7. Servisa gadījumi

*Ja gaisa sausinātājam nepieciešams serviss, Jums vispirms jākontaktējas ar vietējo iekārtas pārdevēju. Pārdošanas čeks ir nepieciešams uzrādīšanai pie jebkādam garantijas prasībām.*

## 8. Garantijas

*2 gadi produkta garantija. Lūdzu ielāgojiet, ka garantija ir tikai derīga, ja tiek uzrādīts pirkuma apstiprinošs dokuments.*

*Iekārta atbilst EEC direktīvām 76/889 + 82/499*

**PIEZĪME!** Saņemiet 6 gadu garantiju! Reģistrējieties interneta vietnē [www.woodseurope.com](http://www.woodseurope.com) un mainiet SMF-filtru vismaz reizi gadā. Lūdzu, apmeklējiet interneta vietni [www.woodseurope.com](http://www.woodseurope.com) papildus infomācijai.

## 9. Ieteikumi

*Dažreiz var būt noderīgi lietot saulsaņas aizsargu vai sildītāja ventilatoru, lai pārļiecinātos, ka temperatūra telpā nenokrīt zem +5°C. Pat ja DS40FS darbojas līdz tik zemei temperatūrai kā +5°C, tā veikspēja pieaugs augstākās temperatūrās, jo silts gaiss satur vairāk ūdens.*

*Maksimālam sausināšanas efektam telpā, rekomendējam minimalizēt gaisa piekļuvi no āras un blakus telpām – aizveriet durvis, logus un aiztaisiet ventilatora atveres.*

*Sagaidiet augstāku sausināšanas veikspēju Rudens. Vasaras periodos, jo āra gaiss ir siltāks un daudz mitrāks.*

*Lai sasniegtu drošu un uzticamu aizsardzību pret pelējumu un mitruma bojājumiem, uzturiet relatīvo mitruma līmeni telpā starp 50% un 60%.*

**Tehniskie dati Wood's DS40FS**

Maksimālā telpas platība	235 m <sup>2</sup>
Ieteicamā telpas platība	10-120 m <sup>2</sup>
Gaisa plūsma	345 m <sup>3</sup> /h
Veiktspēja pie 20°C un 70% RM	24 litri
Veiktspēja pie 30°C un 80% RM	40 litri
Jauda pie 20°C un 70% RM	540 W
Jauda pie 30°C un 80% RM	700 W
Trokšņu līmenis	47 dB
Darba temperatūras diapazons	+5°C to +35°C
Ventilatora ātrumi	1
Izmēri GxPxA	310x400x540 mm
Svars	21,2 kg
Dzesēšanas materiāls	R410 A
IP reitings	IP21 (X1)

**Problēmu novēršana**

Ja Jums ir problēmas ar Jūsu gaisa sausinātāju, lūdzu atsaucieties uz zemāk redzamo problēmu novēršanas tabulu. Ja nekas no zemāk aprakstītā nestrādā, lūdzu, sazinieties ar Jūsu pārdevēju, lai vienotos par gaisa sausinātāja servisu.

<b>Problēma</b>	<b>Cēlonis</b>	<b>Risinājums</b>
Gaisa sausināts nedarbojas	Vai elektrības vads ir pievienots?	Pievienojiet iekārtu elektrības pieslēgumam.
	Vai istabas temperatūra nav pāri 35°C vai zem 5°C?	Palieliniet vai samaziniet telpas temperatūru
Iekārta neieslēdzas.	Vai filtrs nav bloķēts?	Iztīriet filtru
	Vai gaisa ieejas un izejas kanāli nav bloķēti?	Atbīvojiet nosprostojumus
Gaiss neieplūst iekārtā	Vai filtrs nav aizbloķēts?	Iztīriet filtru
Abnormāla skaņa	Vai iekārta novietā slīpi?	Novietojiet iekārtu uz līdzenas un cietas grīdas
	Vai filtrs nav aizbloķēts?	Iztīriet filtru

## Manual de utilizare dezumidificator Wood's DS40FS

Vă mulțumim pentru alegerea dezu-  
midificatoarelor Wood's. Sunteți unul  
din peste cei 300 000 de clienți care  
au ales dezumidificatoarele Wood's  
pentru a preveni deteriorarea clădirilor  
din cauza umezelii și mucegaiului.  
Wood's este o fabrica din Canada  
înființată în 1950 și are o experiență  
de peste 60 de ani în fabricarea  
dezumidificatoarelor. Atunci când  
alegeți un dezumidificator Wood's,  
primiți o unitate de calitate înaltă, cu  
o capacitate mare de dezumidificare  
pentru fiecare kWh consumat.

### Wood's DS40FS

Modelul Wood's DS40FS este un  
dezumidificator puternic și rezistent,  
potrivit pentru utilizarea casnică și in-  
dustrială. Dezumidificatorul DS40FS  
poate fi utilizat în diferite spații cum  
ar fi: subsoluri, uscătoare și alte  
spații cu destinații diverse.

### Funcționarea dezumidicatorului

Modelul Wood's DS40FS este un  
dezumidificator cu compresor. Aerul  
este aspirat de către ventilatorul  
dezumidicatorului și trecut prin  
vaporizator care este rece. Vapo-  
rizatorul răcește aerul încărcat cu  
umiditate până la atimgera punctului  
de roua iar apa din aer condensază  
pe suprafața vaporizatorului.

Apa condensată este colectată de  
către tavița de condens iar apoi este  
eliminată către cuva dezumidifica-  
torului. Aerul care a cedat o cantitate  
de apă este reintrodus în încăpere  
ca și aer uscat. Prin procesul de  
dezumidificare se generează și  
căldură. De aceea dezumidicatorul  
va refuza aer uscat și cald ceea ce  
ajută la uscarea construcțiilor, rufelor,  
a lemnului, etc.

Dezumidicatorul cu compresor este  
unitatea cu consumul cel mai redus  
de energie pentru eliminarea umi-  
dității. Pentru a menține un mediu de  
confort păstrați umiditatea relativă  
între 50%-60%.

### 1. Indicații de siguranță

Vă rugăm să citiți indicațiile de sigu-  
ranță înainte de utilizarea unității:

1. Deconectați unitatea de la sursa de alimentare cu energie electrică înainte de a curăța sau înlocui filtrele.
2. Acest echipament nu este destinat utilizării de către persoane (inclusiv copii) cu dizabilități fizice, senzoriale sau mentale, sau fara experienta si cunostinte, cu exceptia cazurilor in care sunt supravegheate sau li s-au furnizat informatiile necesare utilizarii acestui echipament de catre o persoana responsabilă de siguranța lor.
3. Aparatul va fi instalat și pus în funcțiune conform reglementarilor naționale aflate în vigoare.
4. În cazul în care cablul de alimentare este deteriorat, acesta va trebui înlocuit de către furnizor, firma de servicii sau de către personal similar calificat corespunzător, pentru a evita un eventual accident.
5. Păstrați o distanță de siguranță între dezumidificator și sursa de apă.
6. Nu lăsați unitatea în apropierea echipamentelor de încălzire sau a substanțelor inflamabile sau periculoase.
7. Nu blocați grilele de refulare sau aspirație cu diferite obiecte.
8. Nu vă așezați pe unitate.
9. Intotdeauna eliminați apa din dezumidificator conform instrucțiilor.

o suprafață plană și stabilă, de preferat în mijlocul încăperii.

2. Închideți toate geamurile sau ventilațiile din încăpere. În caz contrar, aerul umed din exterior va continua să intre în cameră.
3. Conectați dezumidificatorul la o priză cu împământare.

### 3. Utilizarea dezumidifica- torului Wood's DS40FS

#### Higrostatul

Unitatea va funcționa doar atunci când umiditatea va depăși umiditatea setată.

#### Repornire automată

În cazul unei pene de curent, uni-  
tatea va continua să funcționeze  
conform parametrilor setați anterior,  
după revenirea curentului.

#### Dezghetarea automată

Unitatea va intra în procesul de dez-  
ghetare automat atunci când este  
nevoie și va continua să lucreze în  
proces de dezumidificare atunci când  
ciclul de dezghetare s-a încheiat.

Atunci când unitatea este în ciclul de  
dezghetare, compresorul și ventila-  
torul se opresc.

## A. Instrucțiuni de utilizare

### 1. Pornirea dezumidicatorului & Setare umiditate

- Setaiți higrostatul pe poziția Max.
- Când nivelul umidității dorite a fost atins, rotiți butonul higrostatului în sens invers acelor de ceasornic până când dezumidicatorul se oprește.

Observație: umiditatea relativă a  
aerului din încăpere se poate măsura  
cu un higrometru, valoarea recoman-  
dată fiind între 50 și 55%.

### 2. Instalare și amplasare

Dezumidificatoarele Wood's sunt  
ușor de transportat, vă rugăm să luați  
în considerare următoarele:

- Dezumidicatorul nu trebuie amplasat în apropierea radiatoarelor sau în apropierea unei surse de căldură sau a luminii directe a soarelui deoarece își va reduce performanțele.
- Păstrați o distanță de minim 25 cm între perete și dezumidificator pentru a obține eficiența maximă.
- Pentru o funcționare optimă amplasați dezumidificatorul în centrul încăperii.
- Asigurați-vă ca fluxul de aer nu este obturat sau blocat.

#### Instalare:

1. Amplasați dezumidicatorul pe

## 4. Eliminare condens

În momentul în care recipientul de apă este plin, dezumidificatorul se va opri automat. Led-ul roșu va semnaliza acest lucru. Recipientul pentru apă trebuie golit.

1. deconectați dezumidificatorul de la sursa de curent și îndepărtați cuva
2. goliți cuva
3. re poziționați cuva goală în locul corect, verificând ca plutitorul să atârne liber în cuvă, să nu fie prins între cuvă și peretele dezumidificatorului
4. conectați dezumidificatorul la sursa de curent.

## EVACUAREA APEI DIRECT LA CANALIZARE

Dezumidificatorul este prevăzut cu un racord pentru furtun, pentru cazul în care se dorește evacuarea apei direct la canalizare, în mod continuu. Utilizarea furtunului:

- deconectați dezumidificatorul de la sursa de curent
- atașați pentru furtun . Verificați ca furtunul să nu fie strângut și să aibă cădere liberă spre canalizare.
- conectați dezumidificatorul la sursa de curent.

Diametrul furtunului este de 10mm.

## 5.Filtrul de aer

Aparatul achiziționat poate fi echipat cu un filtru simplu pentru aer care poate fi spălat la robinet, cu apă. Recomandăm curățarea filtrului săptămânal, în funcție de nivelul de praf din încăpere. În cazul în care filtrul nu se curăță periodic, fluxul de aer va fi obturat, dezumidificatorul nu va lucra la capacitatea normală, existând riscul defectării echipamentului. Curățarea periodică a filtrului face parte din condițiile de garanție. În cazul în care dezumidificatorul dvs este echipat cu filtru de particule, acesta se poate curăța prin aspirare. Pentru a beneficia de garanția extinsă de 6 ani, va trebui să înlocuiți filtrul

anual și să înregistrați aparatul dvs. pe site-ul Woods.

## 6. Mentenanță

- *Curățați unitatea cu o lavetă moale. Nu folosiți diluanți sau agenți de curățire agresivi, deoarece pot deteriora suprafața unității.*

- *Grilele frontală și laterală pot fi curățate cu un aspirator sau o perie.*

- *Schimbătoarele de căldură se curăță cel mai bine cu o lavetă și apă caldă*

## 7. Service

*Dacă dezumidificatorul necesită service, contactați furnizorul dvs. Pentru identificarea dezumidificatorului, prezentați factura și garanția.*

## 8. Garanție

*Garanția este de 2 ani.*

*Unitatea este conformă cu EEC 76/889+82/499.*

**NOTA: Beneficiați de 6 ani garanție înregistrând dezumidificatorul pe site-ul [www.woodseurope.com](http://www.woodseurope.com) și înlocuind anual filtrul de particule SMF. Va rugăm să vizitați [www.woodseurope.com](http://www.woodseurope.com) pentru mai multe informații.**

## 9. Recomandări

*Este recomandat să încălziți spațiile pentru ca temperatura ambientală să nu coboare sub +5°C. Deși dezumidificatorul DS40FS lucrează până la temperaturi de 5°C, capacitatea lui de dezumidificare va crește proporțional cu creșterea temperaturii aerului din încăpere.*

*Pentru a mări puterea de uscare într-o cameră este recomandat să reduceți aperturile de aer din exterior și din camerele adiacente. Închideți ușile și ventilațiile.*

*În perioada verii / toamnei capacita-*

*tea de dezumidificare poate crește din cauza sezonului mai cald și mai umed.*

*Pentru a proteja clădirile de umezeală și mucegai păstrați umiditatea relativă între valorile 50% și 60%.*

**Date tehnice Wood's DS40FS**

Suprafață maximă	235 m <sup>2</sup>
Suprafață recomandată	10-120 m <sup>2</sup>
Debit aer	345 m <sup>3</sup> /h
Capacitate de dezumidificare la 20°C și 70%	24 litri
Capacitate de dezumidificare la 30°C și 80%	40 litri
Putere la 20°C și 70%	540 W
Putere la 30°C și 80%	700 W
Nivel Zgomot	47 dB
Interval de temperatură de lucru	5°C to +35°C
Numar viteze ventilator	1
Dimensiuni LxWxH	310x400x540 mm
Masă	21,2 kg
Agent frigorific	R410 A
Clasă IP	IP21 (X1)

**Identificare defecțiuni:**

Dacă întâmpinați probleme cu dezumidificatorul, vă rugăm să citiți tabelul pentru identificarea problemelor. Dacă niciuna din soluțiile de mai jos nu funcționează, contactați distribuitorul dvs pentru service.

<b>Defecțiune</b>	<b>Cauză</b>	<b>Soluție</b>
Dezumidificatorul nu funcționează	Este cablul de alimentare conectat?	Conectați cablul de alimentare.
	Este temperatura camerei peste 35°C sau sub 5°C?	Creșteți sau descreșteți temperatura camerei.
Unitatea nu pornește	Este filtrul de aer colmatat?	Curățați filtrul
	Este grila de refulare sau aspirație blocată?	Curățați/eliberați grilele de refulare sau aspirație.
Nu aspiră aer	Este filtrul de aer colmatat?	Curățați filtrul
Zgomot anormal	Este unitatea amplasată pe o suprafață înclinată?	Mutați unitatea pe o suprafață plană și stabilă
	Este filtrul de aer colmatat?	Curățați filtrul



This marking indicates that this product should not be disposed with other household wastes throughout the EU. To prevent possible harm to the environment or human health from uncontrolled waste disposal, recycle it responsibly to promote the sustainable reuse of material resources. To return your us device, please use the return and collection systems or contact the retailer where the product was purchased. They can take this product for environmental safe recycling.



This marking indicates that this product should not be disposed with other household wastes throughout the EU. To prevent possible harm to the environment or human health from uncontrolled waste disposal, recycle it responsibly to promote the sustainable reuse of material resources. To return your us device, please use the return and collection systems or contact the retailer where the product was purchased. They can take this product for environmental safe recycling.



Endt levetid på elektriske produkter (gjelder i EU med innsamlingsssystem på plass): Ifølge EU-direktiv 2002/96/EC må dette produktet ikke kastes sammen med vanlig husholdningsavfall. Når dette avfallsdunksymbolet med kryss over vises, enten på et produkt eller produktets brukerhåndbok, betyr det at produktet skal gjenvinnes separat ved endt levetid. Dette vil redusere innvirkningen på miljøet når det gjelder kjemiske materialer, slik som kuldemedium, osv. Dette oppmuntrer også gjenvinning av alle deler som kan brukes på nytt. Som en forbruker, ved endt levetid på dette produktet, skal du ta kontakt med din lokale detaljist eller lokal myndighet (kommunen, osv.) for å få detaljer om hvordan dette produktet skal gjenvinnes.



Affald af elektrisk og elektronisk udstyr (WEEE) (gælder inden for den Europæiske Union med indsamlingsordninger): I henhold til Europa-Parlamentets og Rådets Direktiv 2002/96/EF må dette produkt ikke bortskaffes sammen med almindeligt affald. Det særlige symbol med en overstreget affaldsspand på hjul sættes på produktet eller nævnes i brugervejledningen for at angive, at produktet skal indsamles særskilt, når det er udtjent. Det hjælper med til at mindske den miljøskadelige virkning af tilstedeværelsen af kemiske materialer så som kølemiddel osv. Det fremmer også genbrug af alle dele, der kan genbruges. Når dette produkt er udtjent, bør du som forbruger kontakte forhandleren eller de lokale myndigheder (kommune, m.v.) og få oplyst, hvordan du bortskaffer produktet til genbrug.



Recyclage des appareils électriques (valable au sein de l'union européenne lorsqu'un système de récupération des déchets est en place) : Conformément à la directive européenne 2002/96/CE, ce produit ne doit pas être recyclé avec les déchets domestiques courants. Ce symbole de « poubelle » figurant sur un produit ou le manuel, indique que le produit concerné doit être recyclé séparément. Cela permet de réduire l'impact de produits chimiques nocifs tels que du fluide frigorigène, sur l'environnement. Cela encourage également le recyclage de toutes les pièces pouvant être réutilisées. En tant que consommateur, quand votre appareil arrive en fin de vie, vous devez contacter votre revendeur ou les autorités locales (ville, mairie, etc.) pour obtenir des informations sur le recyclage du produit.



Afdanken van elektrische producten (van toepassing in de Europese Unie met een aanwezig inname systeem): Volgens Europese richtlijn 2002/96/EC mag dit product niet bij het normale afval worden gedaan. Dit "vuilnisbak" symbool laat zien of een product of bijbehorend handboek aandiuidt dat bij het afdanken ervan het afzonderlijk gerecycleerd dient te worden. Hierdoor wordt de impact op het milieu door chemische stoffen, zoals koelmiddelen enz. gereduceerd. Het stimuleert tevens recycleren van alle onderdelen die opnieuw kunnen worden gebruikt. Als een consument, bij het afdanken van dit product, kunt u contact opnemen met uw handelaar of uw plaatselijke autoriteiten (plaatselijk bestuur, burgemeester enz.) om details te verkrijgen over het recycleren van dit product.



Fin del ciclo de vida de aparatos eléctricos (aplicable en la Unión Europea con un sistema de recogida vigente): Según la directiva europea 2002/96/CE, este producto no se debe mezclar con deshechos normales. Si este dibujo de un contenedor de basura aparece en un producto o en su manual, el producto se deberá reciclar por separado al final de su ciclo de vida. Esto ayuda a reducir el impacto de los materiales químicos en el medio ambiente como, por ejemplo los refrigerantes, etc. Asimismo, aconseja el reciclaje de todas las partes que se puedan reutilizar. Como consumidor, al final del ciclo de vida de este producto, deberá ponerse en contacto con su vendedor o con sus autoridades locales (gobierno autonómico, ayuntamiento, etc.) para informarse sobre cómo puede reciclar este producto.



Acest semn indică faptul că produsul achiziționat nu poate fi aruncat împreună cu alte gunoaie menajere, pe toată zona UE. Pentru a preveni posibile vătămări sau poluări ale mediului din cauza neselectării corecte a deșeurilor, reciclaj responsabil și susținută reutilizarea resurselor materiale. Pentru a recicla echipamentul dvs, verificați normele aflate în vigoare și centrele de colectare a deșeurilor electrocasnice din zona dvs.



Entsorgung von Elektro-Altgeräten (gilt in Europäischer Union bei Vorhandensein eines Rücknahmesystems): Laut EU-Richtlinie 2002/96/EG darf dieses Gerät nicht mit normalem Siedlungsabfall entsorgt werden. Das Symbol der durchgestrichenen Abfalltonne am Produkt bzw. in der Bedienungsanleitung weist darauf hin, dass das Produkt getrennt vom normalen Abfall zu entsorgen ist, um zu einer geringeren Umweltbelastung durch Chemikalien wie Kältemittel usw. beizutragen. Es dient auch dem Recycling aller wiederverwendbaren Teile. Sie müssen sich als Verbraucher an Ihren Händler oder örtliche Behörden (Kommunalverwaltung, Bürgermeister usw.) wenden, um Einzelheiten zu Entsorgung/Recycling Ihres Altgeräts zu erhalten.



Informacija apie įrangos šalinimą (vartotojams) Dėmesio: Jei Jūs norite atsikratyti šios įrangos, prašome neišmesti jos į įprastą šiukšlių dėžę. Panaudota elektros ir elektronikos įranga turi būti traktuojama atskirai pagal teisės aktus, kurie numato tokios įrangos tinkamą apdorojimą, utilizavimą ir perdirimą. Sekant valstybių narių veiklą, Europos Sąjungos privatus namų ūkiai gali gražinti panaudotą elektros ir elektronikos įrangą į tam skirtus surinkimo punktus nemokamai\*. Kai kuriose šalyse\* vietinis įrangos prekiuotojas taip pat gali priimti seną gaminį nemokamai, jei Jūs ketinate įsigyti naują.\*\* Dėl išsamesnės informacijos prašome susisiekti su tuo vietu. Jei Jūs elektros ar elektronikos įrangą turi baterijas ar akumuliatorių, prašome pašalinti juos atskirai pagal vietos reikalavimus. Taisyklingai šalinant šį produktą, Jūs padėsite užtikrinti atliekoms būtiną apdorojimą, utilizavimą bei perdirimą, ir dėl to saugosite aplinką ir žmonių sveikatą nuo galimų neigiamų pasekmių, kurios, kitu atveju, gali atsirasti dėl netinkamo atliekų tvarkymo.









**Contact:**

Wood's is marketed and distributed by TES Scandinavia AB

Maskingatan 2-4  
441 39 – Alingsås, Sweden

+46(0)31-761 36 10  
[www.woodseurope.com](http://www.woodseurope.com)  
[info@woods.se](mailto:info@woods.se)

**Wood's®**