

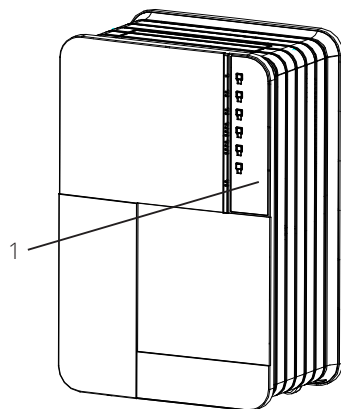
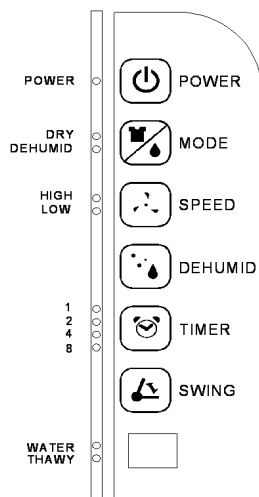
用户说明书

Wood's dehumidifier MRD17 / MRD20

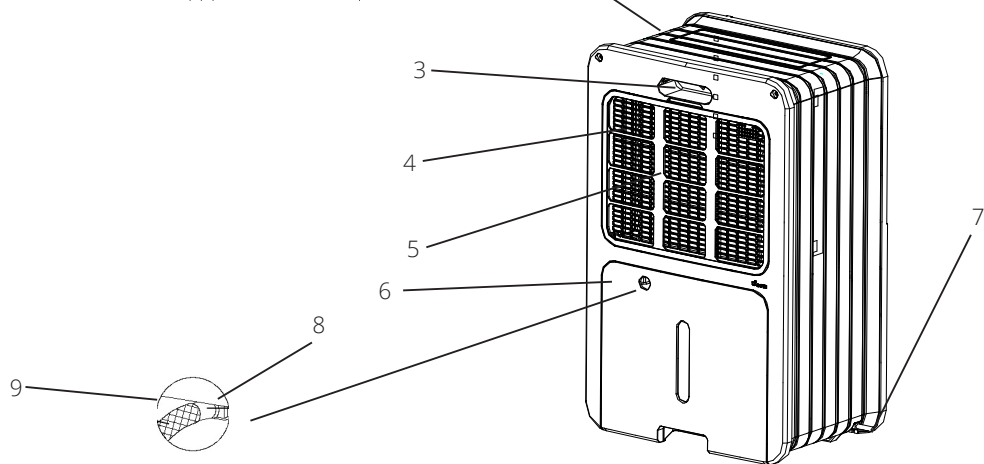
Wood's®

技术图纸

控制面板



2



- | | |
|-----------|-----------|
| 1. 控制面板 | 6. 水箱 |
| 2. 干燥空气出口 | 7. 插头和电源线 |
| 3. 处理 | 8. 排水口 |
| 4. 过滤 | 9. 排水管 |
| 5. 进口干燥空气 | |

用户手册Wood's除湿机 MRD17/MRD20

Table of contents

2	Technical drawings
4	cn
7	Swedish
10	Danish
13	Norwegian
16	German
19	French
22	Dutch
25	Spanish
28	Romanian
31	Lithuanian
34	Latvian
37	Finnish

在安装和使用除湿机之前，请仔细阅读本手册。将手册存放在安全的地方，以备将来参考和产品保修。



谢谢

感谢您选择wood's除湿机。您是超过300,000人中的一员，他们选择Wood's除湿机以防止过度潮湿和霉菌造成的损害。Wood's始于1950年，拥有60多年的开发和生产除湿机的经验。当选择伍德的除湿机时，您将获得一个质量高，容量大的装置，每消耗一千瓦时将获得最多的升。

除湿机的工作原理

wood's的MRD17 / 20是一台压缩机除湿机。当风扇通过除湿器吸入空气时，空气通过压缩机冷却的铜线圈。线圈冷却水蒸气，将水与空气分离。

水从盘中滴下，并用水管排出。左边是在房间里呼出的干燥空气。当除湿器冷凝水蒸气时，热能被释放。这就是为什么压缩机除湿机会排出温暖干燥的空气，这对于烘干衣物，洗衣房，木材等更有利。

压缩机除湿机是去除多余潮湿和难闻气味的最节能的方法。保持相对湿度在50%至60%之间，以保持安全和健康的室内环境。

安全警告

在安装和使用设备之前，请仔细阅读安全警告。如果不遵守安全规定，可能会导致产品保修失效，甚至造成火灾危险：

- 在清洁，存放或维护过滤器之前，请将设备从电源上拔下。

- 本器具适用于8岁及以上的儿童，以及身体，感官或精神能力下降或缺乏经验和知识的人士

监督或指导以安全的方式使用本产品并了解所涉及的危险。

- 应安装设备

按照国家布线规定。

- 如果电源线损坏，必须由制造商，其服务代理商或类似的合格人员更换，以避免危险。

- 始终与水源保持安全距离。

- 设备是热源。非常重要，应用程序不被覆盖，并且远离易燃材料和其他热源。

- 不要放手指或其他

物体进入空气入口或空气出口。

- 请勿站在机器上。

- 请勿遮盖本产品。

- 请勿以任何方式更改或重建设备或其电源线。

- 始终排水

根据说明。

- 装置中的压缩机充满了不含氟利昂的制冷剂。如果制冷系统出现泄漏，则应停止使用该设备并与零售商联系。

- 请勿在没有空气过滤器的情况下使用本产品。

安装和放置

wood's的除湿机很容易移动，但请记住以下几点。

- 除湿机不应放置在散热器或其他热源附近或暴露在直射阳光下，否则会降低其性能。

- 与墙壁和其他障碍物保持至少25厘米的距离，以最大限度地提高空气流量。

- 为获得最佳性能，请将除湿机放在房间中间。

- 确保进气口和出气口的气流不被堵塞

安装：

- 1.将除湿机放在平坦坚固的地面上，最好放在房间的中间。

- 2.关闭房间内的所有窗户和通风设备。否则，来自外部的潮湿空气将继续流入房间。

- 3.将除湿器连接到接地电源插座。

使用 MRD17/MRD20

恒湿器控制

仅当环境湿度超过设定值时，设备才会运行。

自动重启

如果发生电源故障，一旦电源恢复，设备将继续按照您的最新设置工作。

自动除霜

该装置将在需要时自动解冻，并在除霜完成后恢复工作。

除霜时，压缩机和风扇关闭。

操作说明

- 您可以按“DEHUMIDIFY”按钮选择所需的湿度。选择40%到80%之间的所需湿度或选择“连续”。湿度以5%的间隔设定。在连续模式下，您可以更改风扇速度但不能更改湿度。

- 按“SPEED”选择所需的风扇速度，按“MODE”选择DRY和DEHUMIDIFY模式。在干燥模式下，风扇以最高速度运行，您无法设置湿度。在DEHUMIDIFY模式下，您可以设置风扇速度和湿度水平。

•当水容器装满时，压缩机将自动关闭。当设备复位时，压缩机需要大约3分钟才能打开。空气从后烤架进入装置，并在顶部释放。为了最大限度地提高除湿机的性能，请勿阻挡后挡板。要移动设备，请拔下电源插头并清空水箱。

控制面板

请参考图A：

- 电源：打开/关闭机器
- 速度：在“高”或“低”风扇速度之间切换。
- 定时器：设置自动开/关的时间1-8小时。
- 除湿：以5%的间隔选择所需的湿度或选择连续除湿。
- 模式：在干燥和除湿模式之间切换。
- 摆动：按下以激活百叶窗的摆动。
- 水位指示灯：当水箱已满时点亮
- 除霜指示灯：当设备处于除霜模式时点亮

低温模式

当环境温度 $\leq 5^{\circ}\text{C}$ 时，产品将完成一次除霜循环，然后，压缩机继续工作30分钟，风扇继续工作70分钟。在此之后，风扇将每30分钟运行1分钟。当环境温度 $\geq 7^{\circ}\text{C}$ 至少7分钟时，设备将在最后设置模式下重新启动操作。

水缸

当水箱装满时，指示灯将亮起，蜂鸣器响10次。压缩机将自动停止，这将使设备停止除湿。

1.断开除湿机与电源的连接。

2.清空水箱。

3.将空容器放回原位。

4.将除湿器连接到电源。

排水

除湿器配有软管接头：请参考图8和图9。

使用软管：

1.断开除湿器与电源的连接，然后取下储水器，以便进入滴水盘。

2.将软管接头连接到除湿机上的螺纹上，然后将软管引到排水口。检查软管是否高于滴水盘的高度。

3.将除湿器连接到电源。

除霜

当铜管的温度 $\leq 1^{\circ}\text{C}$ 时，压缩机将在30分钟后停止，风扇将继续运行以进行除霜。除霜完成后，压缩机将自动重启。

空气过滤器

除湿机后部的空气过滤器确保冷却盘管不受灰尘影响。重要的是过滤器保持清洁，以便空气可以自由地流过除湿器。因此，应在需要时清洁过滤器。

1.取下过滤器

2.用温水和温和的清洁剂清洗。或者，可以对过滤器进行真空清洁。

3.让过滤器干燥并放回去。

服务

如果除湿机需要维修，您必须先与当地零售商联系。所有保修索赔均需提供购买凭证。

保修

2年产品保修。请注意，保修仅在收据生成时有效。

本机符合EEC指令76/889 + 82/499

提示

有时使用防冻罩或加热器风扇确保温度不低于 $+10^{\circ}\text{C}$ 可能是有用的。即使MRD17/20的工作温度低至 $+5^{\circ}\text{C}$ ，但由于暖空气携带的水量较多，因此在较高温度下其容量会增加。

为了最大限度地提高房间的除湿功率，建议将外部和相邻房间的空气供应降至最低 - 关闭门和通风设备。

由于外部空气温暖且更潮湿，因此秋季/夏季期间的除湿能力更高。

为了实现安全可靠的防霉和防潮保护，请保持相对湿度在50%和60%之间。



	MRD17	MRD20
最大工作区域	80 m ²	100 m ²
推荐的工作区域	2-40 m ²	2-60 m ²
空气流动	143 - 187 m ³ /h	143 - 187 m ³ /h
容量在20°C和70%RH	9 litres	10,6 litres
容量在30°C和80%RH	17 litres	20 litres
功率为20°C和70%RH	210 W	233 W
功率为30°C和80%RH	260 W	310 W
声级	46 dB	46 dB
声级	5°C to +35°C	5°C to +35°C
水缸	4,2 l	4,2 l
风扇速度	3	3
体积, LxWxH	240x356x593 mm	240x356x593 mm
重量	12,5 kg	12,5 kg
冷却介质	R134 A (150 g)	R134 A (150 g)
IP等级	IP22 (X2)	IP22 (X2)

故障排除

如果您的除湿机出现问题，请参阅下面的故障排除。如果以下情况无效，请与您的零售商联系以获取除湿机的维修服务。

问题	原因	解决
除湿机不起作用	电源线是否已连接？	将设备连接到电源插座
	室温是否超过35°C或低于5°C？	增加或减少室温
	当设定的湿度比环境湿度高2%时，除湿机停止运行	为节省能源，请将湿度设置得更高
该装置无法启动	过滤器被阻挡了吗？	清洁过滤器
	进风口或出风口是否堵塞？	清除堵塞
没有进气口	过滤器被阻挡了吗？	清洁过滤器
噪音异常	单位倾斜吗？	将设备移至平坦坚固的地面
	过滤器被阻挡了吗？	清洁过滤器
问题代码：C2	当显示屏显示C2时，存在温度传感器或连接线未正确固定的问题	联系您的零售商
问题代码：C1	当显示屏显示C1时，存在湿度传感器的问题或连接线未正确固定	联系您的零售商
问题代码：C3	制冷剂泄漏	联系您的零售商

Tack

Tack för att du valt en Wood's avfuktare. Du är en av mer än 300.000 människor som har valt Wood's avfuktare för att förebygga skador orsakade av fukt och mögel. Wood's startade i Kanada år 1950 och har mer än 60 års erfarenhet av att utveckla och tillverka avfuktare. När du väljer en Wood's avfuktare kan du vara säker på att du får en avfuktare av bästa kvalitet, hög kapacitet och som kommer att avfukta flest liter vatten per förbrukad kWh.

Wood's MRD17/MRD20

Wood's MRD17/20 är kraftfulla och effektiva avfuktare. Wood's MRD17/20 kan användas i många olika utrymmen, till exempel i källare, torkrum, garage och liknande utrymmen.

Så fungerar din avfuktare

Wood's MRD17/20 är en kompressoravfuktare. När luften dras genom avfuktaren med fläkten, passerar den fuktiga luften över de kompressorkylida kopparslingorna. Slingorna kyljer ner vattenångan och separerar vattnet från luften.

Vattnet rinner från slingorna och leds bort till ett avlopp med vattenslangen. Kvar är torr luft som blåses ut i rummet. När avfuktaren kondenserar vattenångan frigörs värmeenergi. Därför blåser en kompressoravfuktare ut torr varm luft som är perfekt för att torka tvätt, kläder, ved m.m.

En kompressoravfuktare är det mest energieffektiva sättet att ta bort överflödigt fukt och dålig lukt. Håll den relativa fuktigheten mellan 50% och 60% för att säkerställa ett tryggt och hälsosamt inomhusklimat.

Säkerhetsföreskrifter

Läs dessa varningar noggrant innan du använder avfuktaren. Om säkerhetsföreskrifterna inte följs kan det leda till att garantin blir ogiltig och även innebära en säkerhetsrisk.

- Dra alltid ut strömsladden innan underhåll, förvaring och filterrengöring.

- Håll alltid ett behörigt avstånd från vattenkällor.
- Denna apparat är inte avsedd att användas av personer (inklusive barn) med försämrad fysisk, mental, eller psykisk förmåga eller brist på erfarenhet eller kunskap, om de inte övervakas eller getts instruktioner om användning av apparaten av en person som är ansvarig för dess säkerhet.
- Apparaten måste installeras i enlighet med nationella kopplingsföreskrifter.
- Apparaten är en värmekälla. Den får därför inte övertäckas eller komma i kontakt med andra värmekällor eller brandfarliga ämnen.
- Om strömsladden är skadad, måste den bytas ut av tillverkaren, dess serviceagent eller liknande kvalificerad personal för att undvika skador.

- Stick inte in fingrar eller andra objekt i luftintaget eller luftutblåset.
- Ändra inte eller bygg om avfuktaren eller dess strömsladd på något sätt.
- Det är mycket viktigt att filtret hålls rent. Kontrollera filtret regelbundet och byt ut eller rengör det vid behov.
- Dra in i strömsladden för att koppla ur den från eluttaget.
- Kompressorn är fylld med ett freonfritt kylmedia. Om det blir ett läckage på kylsystemet ska du sluta använda avfuktaren och kontakta din återförsäljare.
- Använd inte maskinen utan dess filter.
- Stå inte på avfuktaren.
- Dränera alltid vattnet enligt instruktionerna.
- Produkten avger vatten. Den får därför inte placeras på trägolv eller andra känsliga ytor.

Installation & placering

Wood's avfuktare är enkla att flytta runt, men tänk på följande.

- Avfuktaren ska inte placeras nära element eller andra värmekällor då det kan sänka avfuktaren kapacitet.
- Håll minst 25 cm avstånd från

väggar och andra hinder för att maximera luftflödet.

- För bästa kapacitet, placera avfuktaren i mitten av rummet.
- Se till luftintaget och luftutblåset inte blockeras.

Installation:

1. Placera avfuktaren på ett plant och stabilt underlag, helst i mitten av rummet.
2. Stäng alla fönster och ventiler i rummet. Annars fortsätter fuktig luft utifrån att strömma in i rummet.
3. Anslut avfuktaren till ett jordat eluttag.

Använd din avfuktare

Hygrostatstyrd

Avfuktaren arbetar bara när rummets luftfuktighet överstiger ditt inställda värde.

Automatisk omstart

Vid strömbrott kommer avfuktaren att fortsätta arbeta enligt dina inställda värden när strömmen återvänder.

Automatisk avfrostning

Avfuktaren avfrostar automatiskt vid behov och fortsätter att arbeta när avfrostningen är slutförd.

Under avfrostning stannar kompressorn och fläkten.

Om avfuktaren transporteras liggande kan det hända att olja ha runnit ut ur kompressorn och in i det slutna rörsystemet. Låt då avfuktaren stå upprätt i några timmar innan den tas i bruk. Det är mycket viktigt att oljan rinner tillbaka in i kompressorn, annars kan avfuktaren ta allvarlig skada.

När avfuktaren har kopplats in kommer du att höra 3 ljudsignaler. Avfuktaren kan sättas på och stängas av genom att trycka på knappen "POWER".

Välj önskad fuktighetsnivå genom att trycka på knappen "DEHUMIDIFY". Fuktighetsnivån kan ställas mellan 40% och 80% eller kontinuerlig avfuktning. Vid kontinuerlig avfuktning kan du välja fläkthastighet men inte ställa in fuktighetsnivå manuellt.

Tryck på "SPEED" för att ställa in önskad fläkthastighet och på "MODE" för att växla mellan DRY och DEHUMIDY. Om du väljer DRY arbetar fläkten på högsta hastighet och du kan inte ställa in fuktighetsnivån manuellt. Vid DEHUMIDIFY kan du själv ställa in fläkthastighet och fuktighetsnivå.

Kompressorn stänger automatiskt av sig när vattenbehållaren är full och när enheten stängts av tar det ungefär 3 minuter för den att starta igen. Luften sugs in i maskinen genom gallret på baksidan och släpps ut på ovsidan. För att maximera kapaciteten på din avfuktare, se till att inget blockerar luftintaget på baksidan. Dra ut sladden och töm vattentanken innan du flyttar enheten.

Kontrollpanel

Se FIG A:

- Power: stäng av eller sätt på avfuktaren

- Speed: välj mellan hög eller låg fläkthastighet

- Timer: ställ in timer för automatisk av- och påstängning från 1-8 h.

- Dehumidify: välj önskad luftfuktighet med 5% intervaller eller välj kontinuerlig avfuktning.

- Mode: välj mellan DRY och DEHUMIDIFY.

- Swing: sätt på eller stäng av sätt på oscilleringen

- Water: lyser när vattenbehållaren är full

- Defrost: lyser när maskinen avfrostar

Vattenavrinning

Avfuktaren stängs av automatiskt när vattenbehållaren är full och kan inte användas innan vattenbehållaren töms.

1. Koppla bort avfuktaren från eluttaget.
2. Töm vattenbehållaren.
3. Sätt tillbaka den tömda vattenbehållaren.
4. Sätt avfuktarens kontakt i eluttaget.

Direkt vattenavledning

Anslut den medföljande vattenslangen till röret på baksidan av avfuktaren. Led den andra änden av slangen till ett avlopp. Se till att vattnet kan ledas nedåt.

Luftfiltret

Luftfiltret på avfuktarens baksida ser till att kylslingorna hålls fria från damm. Det är viktigt att filtret hålls rent så att luften kan strömma fritt genom avfuktaren. Filtret bör därför rengöras vid behov.

1. Ta bort filtret från maskinen.
2. Lyft ut filtret och tvätta det med varmt vatten och ett mildt rengöringsmedel. Alternativt kan filtret dammsugas.
3. Låt filtret torka och sätt sedan tillbaka det.

Det är mycket viktigt att filtret rengörs regelbundet, annars kan avfuktaren tappa kapacitet och till och med bli allvarligt skadad.

Funktion vid låg temperatur

När rummets temperatur är $\leq 5^{\circ}\text{C}$ stänger kompressorn av sig efter 30 min och fläkten kommer att arbeta på låg hastighet under 70 min. Efter den här tiden kommer fläkten att arbeta 1 min var 30:e minut. Då rummets temperatur har varit $\geq 7^{\circ}\text{C}$ under minst 7 minuter kommer avfuktaren att fortsätta arbeta enligt senast inställda värden.

Underhåll

- Rengör avfuktaren med en fuktig trasa. Undvik lösningsmedel och starka rengöringsmedel då det kan skada avfuktarens yta.

- Grillen på framsidan och sidorna kan dammsugas eller rengöras med en borste.

- Kylslingorna kan rengöras med en trasa och varmt vatten.

Service

Om avfuktaren behöver service ska du först kontakta din återförsäljare. Inköpskvitto krävs vid alla garantianspråk.

Garantier

2 års produktgaranti. Notera att garantin bara är giltig mot uppvisande av kvitto.

Denna maskin överensstämmer med EEC direktiven 76/889 + 82/499

Avfrostning

När temperaturen på kopparrören är $\leq 1^{\circ}\text{C}$ kommer kompressorn att stanna för avfrostning i 30 min. Kompressorn startar automatiskt igen när avfrostningen är genomförd.

Tips

Det kan ibland vara bra att använda en värmefläkt för att hålla temperaturen över $+10^{\circ}\text{C}$. Även om MRD17/20 fungerar ner till $+5^{\circ}\text{C}$ kommer dess kapacitet öka vid högre temperaturer då varm luft kan bära mer vatten.

För bästa kapacitet, se till att minimera luftinflödet utifrån - stäng fönster och ventiler.

Förvänta dig högre kapacitet under sommaren och hösten då utomhusluften är varmare och fuktigare.

För att uppnå ett säkert och pålitligt skydd mot fukt och mögel, håll den relativa fuktigheten mellan 50% och 60%.

	MRD17	MRD20
Max arbetsområde	80 m ²	100 m ²
Rekommenderat arbetsområde	2-40 m ²	2-60 m ²
Luftflöde	143 - 187 m ³ /h	143 - 187 m ³ /h
Kapacitet vid 20°C & 70% RH	9 liter	10,6 liter
Kapacitet vid 30°C & 80% RH	17 liter	20 liter
Effekt vid 20°C & 70% RH	210 W	233 W
Effekt vid 30°C & 80% RH	260 W	300 W
Ljudnivå	46 dB	46 dB
Vattentank	4,2 l	4,2 l
Arbetsområde temperatur	5°C to +35°C	5°C to +35°C
Fläktsteg	3	3
Mått, LxBxH	240x356x593 mm	240x356x593 mm
Vikt	12,5 kg	12,5 kg
Kylmedia	R134 A (150 g)	R134 A (150 g)
IP-klassing	IP22 (X2)	IP22 (X2)

Felsökning

Om du har problem med din avfuktare, vänligen se nedan felsökning.

Om inget av nedan fungerar ska du kontakta din återförsäljare för service av din avfuktare.

Problem	Orsak	Lösning
Avfuktaren fungerar inte	Är strömsladden ansluten?	Anslut avfuktaren till ett jordat eluttag
	Är rummets temperatur över 35°C eller under 5°C?	Öka eller sänk rummets temperatur
	Avfuktaren stannar när inställd fuktighetsnivå är 2% högre än rummets luftfuktighet.	Öka inställd fuktighetsnivå för att spara energi
Avfuktaren startar inte	Är filtret igensatt?	Rengör filtret
	Är luftintaget eller utblåset blockerat?	Se till att inget blockerar luften
Inget luftintag	Är filtret igensatt?	Rengör filtret
Onormal ljudnivå	Är enheten lutad?	Flytta enheten till ett plant och stabilt underlag.
	Är filtret igensatt?	Rengör filtret
Felkod: C2	Om displayen visar C2 är det fel på temperatursensorn, eller så är den inte korrekt ikopplad.	Kontakta din återförsäljare
Felkod: C1	Om displayen visar C1 är det fel på fuktsensorn, eller så är den inte korrekt ikopplad.	Kontakta din återförsäljare
Felkod: C3	Läckage av kylmedia	Kontakta din återförsäljare

Tak

Tak fordi du valgte en Wood's affugter. Du er en af mere end 300.000, som har valgt en Wood's affugter til at forhindre skade fra overskydende fugt og skimmel. Med oprindelse i Canada i 1950, har Wood's mere en 60 års erfaring med udvikling og fremstilling af affugtere. Når du vælger en Wood's affugter, får du en enhed af høj kvalitet, høj ydeevne og som vil udtække flest liter pr. forbrugt kWh.

Affugterens funktioner

Wood's MRD17/20 er en kompressor affugter. Når ventilatoren trækker luften gennem affugteren, ledes den over kompressorens kølende kobberspøler. Spølerne afkøler vanddampen og adskiller derved vandet fra luften.

Vandet drypper ned fra spølerne og drænes væk med vandslangen. Tilbage er den tørre luft, som blæses ud i rummet. I det affugteren kondenserer vanddampen, udløses varmeenergi. Det er derfor kompressor affugteren udleder varm, tør luft til rummet til ekstra gavn ved tørring af tøj, vasketøj, træ mv.

En kompressor affugter er den mest energieffektive måde at fjerne overskydende fugt og dårlig lugt på. Hold den relative fugtighed mellem 50% og 60% for at opretholde et sikkert og sundt indeklima.

Sikkerhedsadvarsler

Læs disse sikkerhedsadvarsler før brug:

1. Tag stikket ud af strømforsyningen før rengøring, opbevaring eller vedligeholdelse af filter.
2. Hold altid en sikker afstand til vandkilder.
3. Placér ikke enheden i nærheden af varmegenererende udstyr, brændbart eller farligt gods.
4. Sæt ikke fingrene eller andre genstande ind i luftindtaget eller luftudtaget.
5. Stå ikke på maskinen.
6. Følg altid enhedens instruktioner for bortledning af vandet.

7. Hvis strømkablet er beskadiget, skal den udskiftes af en kvalificeret tekniker.

Installation og placering

Wood's affugtere er nemme at flytte rundt på, men vær opmærksom på følgende:

- Affugteren må ikke placeres i nærheden af varmeapparater eller andre varmekilder eller udsættes for direkte sollys, da dette vil reducere enhedens ydeevne.
- Hold en afstand på mindst 25 cm fra vægge og andre forhindringer for at maksimere luftstrømmene.
- For optimal ydelse, placér affugteren i midten af rummet.
- Sørg for, at luftstrømmene fra luftindtaget og luftudtaget ikke er blokerede.

Installation:

1. Placér affugteren på et plant og solidt underlag, fortrinsvis i midten af rummet.
2. Tilslut den medfølgende vandslange til røret på siden af enheden. Se afsnittet om vandafledning.
3. Luk alle vinduer og luftkanaler i rummet. Ellers vil fugtig luft udefra fortsætte med at strømme ind i rummet.
4. Tilslut affugteren til et jordet stikkontakt.

Brug af MRD17/20

Hygrostat kontrolleret

Enheden kører kun, når den omgivende fugtighed overstiger den indstillede værdi.

Automatisk genstart

I tilfælde af strømsvigt, vil enheden fortsætte med at arbejde i henhold til dine seneste indstillinger, når strømmen vender tilbage.

Automatisk afrimning

Enheden har en varm gas afrimning, som betyder at den anvendes i koldere områder uden at der dannes is på kølefladerne. Enheden vil afrime automatisk ved behov og aktivere automatisk, når afrimningen er afsluttet.

Under afrimning vil kompressor og ventilator lukke ned og afrimnings-symbolet vises på betjeningspanelet.

Lavtemperatur-funktion

Hvis temperaturen falder til under 5°C, lukker enheden automatisk ned for at forhindre isdannelse på køleflader. Enheden genstarter, når temperaturen stiger.

Betjeningsvejledning

Hvis affugteren transporteres horisontalt, er det måske løbet olie ud af kompressoren og ind i det lukkede rørsystem. I det tilfælde skal du lade affugteren stå i et par timer, før du anvender den. Det er meget vigtigt, at olien løber tilbage i kompressoren, da affugteren ellers kan blive alvorligt beskadiget. Når enheden er tilsluttet en stikkontakt, høres der 3 støjsignaler.

Enheden tændes og slukkes med et tryk på "POWER" knappen.

Du kan vælge den ønskede fugtighedsgrad ved at trykke på DEHUMIDIFY-knappen. Vælg den ønskede fugtighedsgrad mellem 40% og 80% eller vælg CONTINUOUS (CO). Fugtighedsgraden er indstillet med 5% intervaller. I indstillingen "Continuous" kan du ændre ventilatorhastigheden, men ikke fugtighedsniveauet. Tryk på SPEED for at vælge den ønskede ventilatorhastighed og MODE for at vælge mellem funktionerne DRY og DEHUMIDIFY.

I DRY-funktionen fungerer ventilatoren med højeste hastighed, og her kan du ikke indstille fugtighedsgraden. I DEHUMIDIFY-funktionen kan du både indstille ventilatorhastighed og fugtighedsniveau.

Kompressoren slukker automatisk, når vandbeholderen er fyldt. Når enheden nulstilles, varer det omkring 3 minutter, før kompressoren er tændt. Der kommer luft ind i enheden via risten på bagsiden, og den kommer ud ovenpå apparatet. For at affugterens ydeevne kan forblive maksimal, må du ikke blokere risten på bagsiden. Hvis du skal flytte enheden, skal den frakobles, og vandtanken skal tømmes.

Kontrolpanel

Se venligst fig. A:

Power: Tænd/sluk for maskinen på ON/OFF

Speed: Skift mellem "høj" eller "lav" ventilatorhastighed.

Timer: Indstil timeren til automatisk on/off ved 1-8 timer.

Dehumidify: Vælg den ønskede fugtighed i intervaller af 5% procent eller vælg kontinuerlig affugtning.

Mode: Skift mellem tørrings- og affugtningsfunktion.

Swing: Tryk for at aktivere bevægelse af lameller.

Water: Er tændt, når vandtanken er fyldt

Defrost: Afrimningsindikator, er tændt, når enheden står i afrimningsfunktion

Vandbeholder

Når vandbeholderen er fuld, udsendes der et støjsignal, og lyset tændes i panelet. Kompressoren stopper automatisk, hvilket får enheden til at stoppe med at affugte.

1. Tag stikket til affugteren ud af strømkilden.
2. Tøm vandbeholderen.
3. Sæt den tomme beholder på plads igen.
4. Tilslut affugteren til en strømkilde.

Vandafledning

Der er monteret en slangetilslutning på affugteren. Se FIG 8 og FIG 9.

Sådan anvendes slangen:

1. Tag stikket til affugteren ud af strømkilden og tag vandbeholderen ud, så du kan få adgang til drypbakken.
2. Monter slangekoblingen på gevindet på affugteren og før slangen ned i et afløb. Tjek, at slangen ikke er placeret højere oppe end drypbakken.
3. Tilslut affugteren til en strømkilde.

Luftfilter

Luftfilteret bag på affugteren sørger for, at kølespiralerne holdes fri for støv. Det er vigtigt, at filteret holdes rent, så luften uhindret kan strømme igennem affugteren. Derfor bør filteret rengøres efter behov.

1. Skyd filteret op.
2. Løft filteret ud og vask det i varmt vand og et mildt rengøringsmiddel. Alternativt kan filteret rengøres med en støvsuger.
3. Lad filteret tørre og sæt det på plads.

Det er meget vigtigt at filtret renses regelmæssigt, ellers kan affugterens kapacitet mindskes væsentligt og enheden kan blive alvorligt beskadiget.

Lav temperatur-funktion

Når den omgivende temperatur er $\leq 5^{\circ}\text{C}$, afslutter produktet sin afrimningscyklus én gang, og dernæst fortsætter kompressoren i 30 min, og ventilatoren fortsætter i 70 min. Herefter vil ventilatoren være i drift i 1 min, for hver 30 minutter. Når den omgivende temperatur har været $\geq 7^{\circ}\text{C}$ i mindst 7 minutter, genstarter enheden med den sidst indstillede funktion.

Afrimning

Når kobberørene har nået en temperatur af $\leq 1^{\circ}\text{C}$, standser kompressoren efter 30 minutters forløb, og ventilatoren fortsætter med at være i afrimningsfunktion. Kompressoren genstarter automatisk, når afrimningen er afsluttet.

Vedligeholdelse

- Rengør enheden med en blød, fugtig klud. Brug ikke opløsningsmidler eller stærke rengøringsmidler, da det kan skade overfladen.

- Gitrene på front og side støvsuges eller renses med børste.

- Kølefladerne rengøres bedst med en klud og varmt vand.

Service

Hvis affugteren kræver service, skal du først kontakte din lokale forhandler. Købsbevis er påkrævet for alle garantikrav.

Garanti

Der er 2 års produktgaranti. Bemærk venligst, at garantien kun er gyldig ved fremvisning af kvittering.

Denne maskine overholder EF-direktiverne 76/889 + 82/499

Gode råd

Sommetider er det nyttigt at anvende en frost vagt eller et varmeapparat for at sikre, at temperaturen ikke falder under $+10^{\circ}\text{C}$. Selv om MRD17/20 arbejder ned til temperaturer så lave som 5°C , vil dens kapacitet stige ved højere temperaturer, idet varm luft indeholder mere vand.

For maksimal affugtningskraft i et rum anbefales det at minimere lufttilførslen udefra og fra tilstødende rum – luk døre og luftkanaler.

Forvent en højere affugtningskapacitet forår og sommer da luften udenfor er varmere og mere fugtig.

For at opnå en sikker og pålidelig beskyttelse mod skimmel og fugtskade bør det relative fugtighedsniveau ligge mellem 50% og 60%.

	MRD17	MRD20
Maksimalt arbejdsområde	80 m ²	80 m ²
Anbefalet arbejdsområde	2-40 m ²	2-60 m ²
Luftstrøm	143 - 187 m ³ /h	143 - 187 m ³ /h
Kapacitet ved 20°C & 70% RH	9 liter	10,6 liter
Kapacitet ved 30°C & 80% RH	17 liter	20 liter
Strømforsbrug ved 20°C & 70% RH	220 W	233 W
Strømforsbrug ved 30°C & 80% RH	260 W	310 W
Lydniveau	46 dB	46 dB
Tankkapacitet	4,2 l	4,2 l
Temperaturinterval	5°C to +35°C	5°C to +35°C
Ventilatorhastigheder	3	3
Dimensioner, LxBxH	240x356x593 mm	240x356x593 mm
Vægt	12,5 kg	12,5 kg
Kølemedie	R134 A (150 g)	R134 A (150 g)
IP-klassifikation	IP22 (X2)	IP22 (X2)

Fejlfinding

Hvis du har problemer med din affugter, se under fejlfinding.

Hvis intet af nedenstående virker, skal du kontakte din forhandler for servicering af din affugter.

Problem	Årsag	Løsning
Affugteren virker ikke	Er strømforsyningen tilsluttet og tændt?	Tilslut enheden til en stikkontakt (med jord)
	Er rumtemperaturen over 35°C eller under 5°C?	Hæv eller sænk rumtemperaturen
	Affugteren stopper når den indstillede fugtighedsværdi er 2% højere end den omgivende fugtighed.	For at spare energi, sæt fugtighedsniveauet højere
Enheden starter ikke	Er filtret blokeret?	Rens filtret
	Er luftindtaget eller luftudtaget tilstoppet?	Fjern blokeringen
Intet luftindtag	Er filtret blokeret?	Rens filtret
Unormal støj	Står enheden på et hældende underlag?	Flyt enheden til et plant og solidt underlag
	Er filtret blokeret?	Rens filtret
Fejlkode: C2	Når displayet viser C2, er der et problem med temperaturføleren eller en forbindelsesledning er ikke ordentligt monteret	Kontakte din forhandler
Fejlkode: C1	Når displayet viser C1, er der et problem med fugtighedsføleren eller en forbindelsesledning er ikke ordentligt monteret	Kontakte din forhandler
Fejlkode: C3	Kølemedie lækage	Kontakte din forhandler

Takk

Takk for at du har valgt en Wood's luftavfukter. Du er en av mer enn 300.000 personer som har valgt en Wood's luftavfukter for å forebygge skader forårsaket av for høy fuktighet. Med en start i Canada i 1950, har Wood's mer enn 60 års erfaring med å utvikle og produsere luftavfuktere. Ved å ha valgt en Wood's luftavfukter, får du en maskin med topp kvalitet, høy kapasitet og som vil trekke ut flest liter per konsumert kWh.

Howdan luftavfukteren din fungerer

Wood's MRD17/20 er en luftavfukter med kompressor. Når luften dras gjennom luftavfukteren ved hjelp av viften, passerer luften over kompressor-avkjølte kobberspiraler. Spiralene kjøler ned vanddampen og separerer vannet fra luften.

Vannet drypper ned fra spiralene og blir drenert bort med vannslangen. Igjen er den tørre luften som slipper ut i rommet. Når luftavfukteren kondenserer vanddampen, frigjøres varmeenergi. Dette er grunnen til at en kompressor-luftavfukter slipper ut varm, tørr luft som er ekstra gunstig for å tørke klær, trevirke etc.

Å bruke en kompressor-luftavfukter er den mest energieffektive måten å fjerne overflødig fukt og ubehagelig lukt på. Hold den relative fuktigheten (RF) mellom 50% og 60% for å opprettholde et trygt og sunt innemiljø.

Sikkerhetsvarsler

Vennligst les sikkerhetsvarslene før du bruker enheten:

1. Dra ut støpselet før rengjøring, oppbevaring eller vedlikehold av filter.
2. Hold alltid en trygg avstand fra vannkilder.
3. Plasser aldri maskinen nær varmeutstyr, tennbare eller farlige stoffer.
4. Stikk ikke fingre eller andre objekter i luftinnsuget eller luftutblåseren.
5. Stå ikke på maskinen.
6. Drener alltid vannet ifølge instruks-

jonene.

7. Hvis strømkabelen er skadet, må den skiftes av kvalifisert personell.

Installering og plassering

Wood's luftavfuktere er enkle å flytte rundt, men merk deg følgende:

- Luftavfukteren bør ikke plasseres nær radiatorer eller andre varmekilder, eller bli utsatt for direkte sollys, det vil redusere maskinens effekt.
- Plasser minst 25 cm fra vegger eller andre hindringer, for å maksimere luftstrømmen.
- For optimal funksjon, plasser luftavfukteren midt i rommet.
- Sjekk at luftstrømmen i innsuget og utblåset ikke er blokkert.

Installering:

1. Plasser luftavfukteren på en flat og solid grunn, helst midt i rommet.
2. Koble til vannslangen (inkludert) på siden av enheten. Vennligst se avsnittet om drenering av vannet.
3. Lukk alle vinduer og ventiler i rommet. Ellers vil fuktig luft fra utsiden fortsette å strømme inn i rommet.
4. Koble luftavfukteren til et jordet strømuttak.

Bruk af MRD17/20

Hygrostat-kontrollert

Enheten vil bare gå når det aktuelle fuktighetsnivået er over ditt satte fuktighetsnivå.

Automatisk restart

Ved strømstans vil enheten fortsette å arbeide på dine sist satte innstillinger er når strømmen kommer tilbake.

Automatisk avriming

Enheten har et varmgass avrimings-system og kan brukes i kaldere områder, uten at det dannes is på kjølespiralene. Enheten vil avrime automatisk etter behov og fortsette å arbeide etter at avrimingen er fullført.

Ved avriming vil kompressoren og viften slå seg av, og avrimingssymbolet vises på kontrollpanelet.

Funksjon ved lave temperaturer

Hvis temperaturen går under 5°C, vil enheten slå seg automatisk av for å

forhindre dannelse av is på kjøleelementene. Enheten vil starte igjen når temperaturen øker.

Instruksjoner ved bruk

Hvis avfuktingsapparatet fraktes horisontalt, kan oljen renne ut av kompressoren og inn i det lukkede rørsystemet. I et slikt tilfelle skal du la avfuktingsapparatet stå i noen timer før det tas i bruk. Det er meget viktig at oljen renner tilbake i kompressoren, da avfuktingsapparatet ellers kan påføres alvorlig skade.

Så snart du plugges enheten til, vil du høre 3 lydsignaler. Enheten kan slås av og på ved å trykke på "POWER" (Av/På)-knappen.

Du kan velge ønsket luftfuktighet ved å trykke på DEHUMIDIFY-knappen. Velg ønsket luftfuktighet mellom 40 % og 80 %, eller velg CONTINUOUS (CO). Luftfuktigheten er innstilt i 5 % intervaller. I CONTINUOUS-modus kan du endre viftehastigheten, men ikke fuktighetsnivået.

Trykk på SPEED for å velge ønsket viftehastighet, og MODE for å velge mellom DRY og DEHUMIDIFY. I DRY-modus kjører viften på høyeste hastighet, og du kan stille inn luftfuktigheten. I DEHUMIDIFY-modus, kan du både stille inn viftehastighet og fuktighetsnivå.

Kompressoren slås av automatisk når vannbeholderen er full. Hvis apparatet startes om, starter kompressoren etter ca. 3 minutter. Luften føres in i apparatet fra gitteret på baksiden, og slipper ut på toppen. For at avfukteren skal gi maksimal ytelse, må den bakre risten ikke være blokkert på noen måte. Ved flytting av apparatet, skal det koples fra strømuttaket og vanntanken tømmes.

Betjeningspanel.

Se FIG A:

Power: Slår maskinen på eller av (ON/OFF)

Speed: Veksler mellom høy "high" eller lav "low" viftehastighet.

Timer: For automatisk innstilling av på/av fra 1 til 8 t.

Dehumidify: Velg ønsket luftfuktighet i 5 % intervaller, eller velg kontinuerlig avfukting.

Mode: Skift mellom funksjonene tørr og avfukting.

Swing: Trykk på knappen for aktivere bevegelse av luftspjeldene.

Water indicator: Lyser når vannstanden er full

Defrost indicator: Lyser når apparatet er i avrimingsmodus.

Avriming

Dersom temperaturen i kobberrørene er $\leq 1^{\circ}\text{C}$, stanser kompressoren etter 30 min, og viften fortsetter å gå for avriming. Kompressoren startes automatisk om når avrimingen er ferdig.

Vattentank

En lyd forteller deg at vannbeholderen er full og lampen på kontrollpanelet slår seg på. Kompressoren stopper automatisk som gjør at enheten stopper avfukting.

1. Koble strømtilførselen fra avfuktningssystemet.
2. Tøm vannbeholderen.
3. Sett den tomme beholderen på plass igjen.
4. Koble strømtilførselen til avfuktningssystemet.

Drenering av vann

Avfuktningssystemet er utstyrt med en slangeforbindelse. Se FIG. 8 og FIG. 9.

Slik bruker du slangen:

1. Koble strømtilførselen fra avfuktningssystemet og ta bort vannbeholderen for å få tilgang til dryppbrettet.

2. Skru slangekoplingen inn på gjengene på avfuktningssystemet og legg slangen til et dreneringsavløp. Kontroller at slangen ikke er høyere enn dryppbrettet.

3. Koble strømtilførselen til avfuktningssystemet.

Luftfilteret

Luftfilteret bak på avfuktningssystemet sørger for at kjølebatteriet holdes fritt for støv. Det er viktig at filteret holdes rent slik at luften strømmes fritt gjennom avfuktningssystemet. Filteret skal alltid gjøres rent når nødvendig.

1. Ta loss filteret.
2. Løft filteret ut og vask det i varmt vann med mildt rengjøringsmiddel. Alternativt kan du støvsuge filteret.
3. La filteret tørke før det monteres på plass igjen.

Det er meget viktig at filteret er rengjort regelmessig, ellers kan luftavfukteren miste kapasitet eller i verste fall skades.

Lavtemperatur-modus

Dersom omgivelsestemperaturen er $\leq 5^{\circ}\text{C}$, vil avfukteren utføre defrost-syklusen én gang, og deretter fortsetter kompressoren å arbeide i 30 min, og viften i 70 min. Deretter går viften i 1 min, hvert 30. minutt. Når omgivelsestemperaturen har vært $\geq 7^{\circ}\text{C}$ i minst 7 minutter, vil apparatet starte på nytt i den sist innstilte modusen.

Vedlikehold

- Rengjør enheten med en myk, fuktig klut. Bruk ikke løsemiddel eller sterke rengjøringsmidler, disse kan skade overflaten på enheten.

- Rillene foran og på sidene kan støvsuges eller rengjøres med en børste.

- Kjøleelementene rengjøres best med en fille og varmt vann.

Service

Hvis luftavfukteren trenger service, ta kontakt med din forhandler. Kvittering for kjøp fremvises ved alle former for reklamasjon.

Garantier

2 års produktgaranti. Vennligst merk at garantien kun er gyldig fra utskrivelsen av kvittering.

Denne maskinen samsvarer med EEC direktiver 76/889 + 82/499

Tips

Noen ganger kan det være nyttig å bruke en varmeovn eller en varmevifte for å forsikre seg om at temperaturen ikke faller under $+10^{\circ}\text{C}$. Selv om MRD17/20 fungerer i temperaturer helt ned til 5°C , vil kapasiteten øke ved høyere temperatur fordi varm luft inneholder mer vann.

For maksimal avfuktningseffekt i et rom, er det anbefalt at luftgjennomstrømningen fra utsiden og tilstøtende rom er minst mulig - lukk dører og vinduer.

Forvent høyere avfuktningsevne om sommeren og høsten, da luften er varmere og fuktigere.

For å opprettholde en trygg og pålitelig beskyttelse mot mugg- og fuktighetsskader, hold den relative fuktigheten (RF) mellom 50% og 60%.

	MRD17	MRD20
Maks. arbeidsareal	80 m ²	80 m ²
Anbefalt arbeidsareal	2-40 m ²	2-60 m ²
Luftstrøm	143 - 187 m ³ /h	143 - 187 m ³ /h
Kapasitet ved 20°C og 70% RF	9 liter	10,6 liter
Kapasitet ved 30°C og 80% RF	17 liter	20 liter
Kraft ved 20°C og 70% RF	220 W	233 W
Kraft ved 30°C og 80% RF	260 W	310 W
Lydnivå	46 dB	46 dB
Tankvolum	4,2 l	4,2 l
Arbeidsintervall, temperatur	5°C to +35°C	5°C to +35°C
Viftetrinn	3	3
Mål, LxBxH	240x356x593 mm	240x356x593 mm
Vekt	12,5 kg	12,5 kg
Kjølemedium	R134 A (150 g)	R134 A (150 g)
IP klasse	IP22 (X2)	IP22 (X2)

Feilsøking

Hvis du har problemer med luftavfukteren, vennligst sjekk nedenforstående feilkilder.

Hvis ingen av disse punktene løser problemet, ta kontakt med din forhandler for service på luftavfukteren.

Problem	Årsak	Løsning
Luftavfukteren virker ikke	Er strømkabelen koblet til?	Koble til et strømuttak
	Er romtemperaturen over 35°C eller under 5°C?	Øk eller senk romtemperaturen
	Luftavfukteren stopper når det satte fuktighetsnivået er 2% høyere enn det aktuelle fuktighetsnivået.	For å spare strøm, sett det ønskede fuktighetsnivået høyere.
Enheten starter ikke	Er filteret blokkert?	Rengjør filteret
	Er luftinnsuget eller luftutblåset tilstoppet?	Fjern blokkeringen
Ikke luftinnsug	Er filteret blokkert?	Rengjør filteret
Unormal lyd	Står enheten ustøtt?	Flytt enheten til et flatt og sikkert underlag
	Er filteret blokkert?	Rengjør filteret
Feilkode: C2	Når displayet viser E1, er det et problem med temperatursensoren eller at kabelen er ikke festet tilstrekkelig	Ta kontakt med forhandleren
Feilkode: C1	Når displayet viser E2, er det et problem med fuktighetssensoren eller at kabelen er ikke festet tilstrekkelig	Ta kontakt med forhandleren
Feilkode: C3	Kjølemedium lekkasje	Ta kontakt med forhandleren

Vielen Dank

Vielen Dank, dass Sie sich für einen Wood's Luftentfeuchter entschieden haben. Sie gehören zu den über 300'000 Personen, die mit Wood's Luftentfeuchtern aktiv Feuchtigkeits- und Schimmelschäden vorbeugen. Die in 1950 entstandene Marke Wood's, hat mittlerweile mehr als 60 Jahre Erfahrung in der Entwicklung und Produktion von Luftentfeuchtern. Mit einem Wood's Gerät haben Sie eine qualitativ hochwertige und leistungsstarke Maschine, welche am meisten Wasser (L), pro konsumierte kWh aus der Luft kondensiert.

Funktionsweise Ihres Entfeuchters:

Der Wood's MRD17/20 ist ein Kompressor-Entfeuchter. Durch den leistungsstarken Ventilator, wird die Luft an den gekühlten Kupferstäben vorbeigeblasen. Dadurch wird der Wasserdampf in der Luft ausgeschieden.

Das Wasser tropft von den Kühlstäben in die Wasserpumpe und wird durch den Schlauch automatisch abgeführt. Die getrocknete Luft wird in den Raum geblasen. Während der Entfeuchter den Wasserdampf kondensiert, wird Wärmeenergie freigesetzt. Deshalb generiert ein Kompressor-Entfeuchter warme und trockene Luft, was sehr vorteilhaft ist um Wäsche, Holz etc. zu trocknen.

Ein Kompressor-Entfeuchter ist die Energieeffizienteste Lösung überschüssige Feuchte und Modergeruch zu beseitigen. Halten Sie die relative Luftfeuchte zwischen 50-60% um ein optimales und gesundes Raumklima zu haben.

Sicherheitshinweise

Bitte lesen Sie folgende Sicherheitshinweise genau durch, bevor Sie die Maschine in Betrieb nehmen:

1. Unterbrechen Sie die Stromzufuhr bevor Sie die Maschine reinigen, lagern oder den Filter reinigen
2. Halten Sie die Maschine auf sicherer Distanz von Wasserquellen
3. Halten Sie die Maschine fern von Heizgeräten, leichtentzündbaren und gefährlichen Artikeln
4. Greifen Sie auf keinen Fall in den

Lufteinlass oder Luftauslass

5. Steigen Sie nicht auf die Maschine
6. Entfernen Sie das Kondenswasser immer gemäss Instruktion
7. Falls das Netzkabel defekt ist, lassen Sie es durch eine qualifizierte Fachkraft ersetzen.

Platzierung und Installation

Wood's Entfeuchter sind sehr transportierfreundlich aber beachten Sie folgendes:

- Der Entfeuchter sollte nicht in der Nähe eines Radiators oder einer anderen Wärmequellen platziert werden. Dies könnte die Leistung beeinträchtigen.
- Halten Sie den Entfeuchter auf min. 25cm Distanz von Wänden oder anderen Oberflächen um den Luftstrom nicht einzuschränken.
- Platzieren Sie die Maschine vorzugsweise in der Mitte des Raumes um die volle Leistung zu erzielen.
- Vergewissern Sie sich, dass der Luftstrom des Luft Ein- und Auslasses nicht blockiert sind.

Installation:

1. Platzieren Sie den Entfeuchter auf einem flachen und soliden Untergrund, bestenfalls in der Mitte des Raumes
2. Verbinden Sie den mitgelieferten Wasserschlauch an der seitlich platzierten Vorrichtung (mehr darüber unter der Rubrik „Wasser ablassen“)
3. Schliessen Sie alle Fenster und schalten Sie eine allfällige Raumbelüftung aus. Ansonsten strömt ständig feuchte Luft von aussen in den Raum.
4. Schliessen Sie den Entfeuchter an eine geerdete Steckdose an.

Anwendung

Hygrostatisch gesteuert

Die Maschine arbeitet erst, wenn die umgebene Feuchte über den von Ihnen eingestellten Wert steigt.

Automatischer Neustart

Bei einem Stromausfall startet die Maschine bei rückkehren des Stromes in den vorherigen Einstellungen automatisch zu.

Automatische Enteisung

Die Maschine ist mit einem Heissgas-Abtauungssystem ausgestattet. Somit kann die Maschine ohne Eisbildung an den Kühlstäben, auch in kalter Umgebung eingesetzt werden. Der Entfeuchter schaltet automatisch in die Abtaufunktion und fährt nach dessen Erledigung mit dem Entfeuchtungsprozess fort.

Kälteschutzfunktion

Wenn die Umgebungstemperatur unter 5°C fällt, schaltet der Entfeuchter automatisch aus, um starke Eisbildung an den Kühlstäben zu verhindern. Die Maschine schaltet bei Temperaturen über 5°C automatisch wieder ein.

Bedienungsanleitung

Ist der Entfeuchter horizontal transportiert worden, kann eventuell Öl aus dem Kompressor ausgetreten und in das geschlossene Leitungssystem gelangt sein. In diesem Fall lassen Sie das Gerät vor der Verwendung einige Stunden stehen.

Das Öl muss unbedingt in den Kompressor zurückgeflossen sein, ehe Sie das Gerät einsetzen, andernfalls kann starke Beschädigung die Folge sein.

Wenn Sie das Gerät angeschlossen haben, hören Sie 3 akustische Signale. Ein- und Ausschalten erfolgt mittels des „POWER“-Schalters.

Sie können die erforderliche Luftfeuchtigkeit durch Drücken der Taste "DEHUMIDIFY" auswählen. Wählen Sie eine Vorgabe für die Feuchtigkeit zwischen 40 % und 80 % oder wählen Sie CONTINUOUS (CO). Die Feuchtigkeit wird in Intervallen von 5 % eingestellt. Im Dauerbetrieb können Sie die Lüfterdrehzahl ändern, aber nicht die Feuchtigkeitstufe.

Drücken Sie "SPEED", um die gewünschte Lüfterdrehzahl zu wählen und "MODE" für die Umschaltung zwischen DRY- und DEHUMIDIFY-Modus. Im DRY-Modus läuft der Lüfter mit maximaler Drehzahl und ein Einstellen der Feuchtigkeit ist nicht möglich. Im DEHUMIDIFY-Modus können sowohl Lüfterdrehzahl als auch Feuchtigkeitstufe eingestellt werden.

Der Kompressor schaltet sich automatisch ab, wenn der Wasserbehälter voll ist. Nach einer Rückstellung des Geräts braucht der Kompressor ca. 3 Minuten zum Einschalten. Die Luft tritt durch das Gitter auf der Rückseite des Gerätes ein und nach oben wieder aus. Um die Leistung Ihres Entfeuchters voll auszunutzen, darf das Gitter auf der Rückseite nicht verdeckt werden. Soll das Gerät vom Platz bewegt werden, sind die Anschlüsse zu trennen und der Wasserbehälter zu leeren

Bedienfeld

Bitte beachten Sie Abb. A:

Leistung: Schalten Sie das Gerät mit ON/OFF ein bzw. aus.

Drehzahl: Umschalten der Lüfterdrehzahl zwischen "high" und "low".

Timer: Einstellzeit für automatisches Ein-/Ausschalten von 1 - 8 h.

Entfeuchter: Wählen Sie die gewünschte Feuchtigkeit in 5 %igen Stufen oder wählen Sie Dauerbetrieb.

Modus: Schalten Sie zwischen Trocken (dry) und Entfeuchten (dehumidify) um.

Schwingen: Drücken Sie Swing zur Aktivierung der Lüftungsöffnungen.

Wasseranzeige: leuchtet, wenn der Wasserbehälter voll ist Abtauanzeige: leuchtet im Abtaumodus

Wassertank

Ein akustisches Signal und eine Lampe am Bedienfeld weisen Sie daraufhin, wenn der Tank voll ist. Der Kompressor stoppt automatisch und damit auch der Betrieb des Entfeuchters.

1. Ziehen Sie den Stecker des Entfeuchters.
2. Leeren Sie den Wassertank.
3. Stellen Sie den Wassertank wieder an seine Stelle.
4. Schließen Sie den Entfeuchter wieder an das Netz an.

Wasser ablassen

Der Entfeuchter hat einen Schlauchanschluss, siehe ABB .8 und ABB .9.

Verwendung des Schlauchs:

1. Ziehen Sie den Stecker des Entfeuchters und entnehmen Sie den Wassertank, um an die Auffangschale zu gelangen.

2. Schließen Sie die Schlauchverbindung an das Gewinde am Entfeuchter an

und halten Sie den Schlauch in einen Ablauf. Achten Sie darauf, dass sich der Schlauch nicht überhalb der Auffangschale befindet.

3. Schließen Sie den Entfeuchter wieder an das Netz an.

Der Luftfilter

Der Luftfilter verhindert, dass Staub- und Dreckpartikel in die Maschine gelangen und verlängert dadurch die Lebenserwartung Ihres Luftentfeuchters.

Bitte reinigen Sie den Filter regelmäßig. Andernfalls kann die Maschine an Leistung verlieren oder Schäden erleiden.

Filterreinigung

1. Schieben Sie den Filter nach oben.
2. Nehmen Sie ihn heraus und waschen Sie ihn mit warmem Wasser und einem milden Reiniger. Sie können den Filter auch mit dem Staubsauger absaugen.
3. Lassen Sie den Filter trocknen und setzen Sie ihn wieder ein.

Niedrigtemperaturalarm

Wenn die Umgebungstemperatur $\leq 5^{\circ}\text{C}$ beträgt, wird das Gerät seinen Abtauvorgang einstellungsgemäß beenden und dann den Kompressor für 30 min sowie den Lüfter für 70 min laufen lassen. Nach dieser Zeit läuft der Lüfter halbstündlich für jeweils 1 min weiter. Wenn sich die Umgebungstemperatur mindestens 7°C lang auf $\geq 7^{\circ}\text{C}$ befunden hat, startet das Gerät seinen Betrieb im zuletzt eingestellten Modus.

6. Wartung

- Reinigen Sie die Maschine mit

einem weichen, feuchten Tuch. Benutzen Sie keine Lösungsmittel oder aggressive Reiniger, da diese die Oberfläche des Entfeuchters beschädigen können.

- Die Front- und Seitengriffe können mit einem Staubsauger oder einer Bürste gereinigt werden.

- Die Kühlstäbe werde bestenfalls mit einem Tuch und warmem Wasser gereinigt.

Service

Falls der Entfeuchter einen Service braucht, müssen Sie zuerst Ihren lokalen Verkäufer kontaktieren. Kaufbelege sind erforderlich um Garantieansprüche geltend machen zu können.

Garantie

2 Jahre Produktgarantie. Bitte nehmen Sie zur Kenntnis, dass die Garantie nur für auf dem Kaufbeleg aufgeführte Modelle gültig ist.

Die Maschine erfüllt die EEC Richtlinien 76/889 + 82/499

Nützliche Tipps:

Bei tiefen Temperaturen kann es nützlich sein einen Frostwächter oder Heizlüfter zu verwenden, damit die Temperatur nicht unter 10°C fällt. Obwohl der MRD17/20 selbst bei 5°C eingesetzt werden kann, arbeitet die Maschine bei warmer Luft viel effizienter. Dies ist so, weil warme Luft mehr Wasserdampf tragen kann.

Für maximale Entfeuchtungsleistung sollte keinen Luftaustausch von draussen oder von Nebenräumen stattfinden. Sorgen Sie für ein Hermetisches Klima, schliessen Sie Türen und Fenster und schalten Sie eine allfällige Raumlüftung aus.

Im Frühling und Sommer wird eine stärkere Entfeuchtungsleistung erwartet, da die Luft wärmer und feuchter ist.

Um einen sicheren und verlässlichen Schutz vor Schimmel – und Feuchtigkeitsschäden zu erreichen, halten Sie die relative Luftfeuchte zwischen 50% und 60%.

	MRD17	MRD20
Maximale Arbeitsfläche	80 m ²	80 m ²
Empfohlene Arbeitsfläche	2-40 m ²	2-60 m ²
Luftstrom	143 - 187 m ³ /h	143 - 187 m ³ /h
Kapazität bei 20°C und 70% rel. Luftfeuchte	9 l	10,6 l
Kapazität bei 30°C & 80% relative Luftfeuchte	17 l	20 l
Stromverbrauch bei 20°C & 70% relative Luftfeuchte	220 W	233 W
Stromverbrauch bei 30°C & 80% relative Luftfeuchte	260 W	310 W
Lärmpegel	46 dB	46 dB
Arbeitstemperatur	5°C to +35°C	5°C to +35°C
Behälterinhalt	4,2 l	4,2 l
Ventilationsgeschwindigkeit	3	3
Masse, LxBxH	240x356x593 mm	240x356x593 mm
Gewicht	12,5 kg	12,5 kg
Kühlmittel	R134 A (150 g)	R134 A (150 g)
IP rating	IP22 (X2)	IP22 (X2)

Fehlerbehebungen

Falls Sie Probleme mit Ihrem Entfeuchter haben, finden Sie folgend eine Liste zur Fehlerbehebung. Falls sich Ihr Anliegen dadurch nicht lösen lässt, kontaktieren Sie Ihren lokalen Wood's Händler um einen Service durchzuführen.

Problem	Grund	Lösung
Der Entfeuchter schaltet nicht ein	Ist die Maschine am Strom angeschlossen?	Schliessen Sie die Maschine am Strom an
	Ist die Raumtemperatur über 35°C oder unter 5°C?	Erhöhen oder verringern Sie die Raumtemperatur
	Der Entfeuchter arbeitet nicht, wenn die gewünschte Feuchtigkeit 2% unter der aktuellen Luftfeuchte liegt.	(Energiesparend) Setzen Sie die gewünschte Luftfeuchte tiefer.
Die Maschine startet nicht	Ist der Filter blockiert?	Reinigen Sie den Filter
	Ist der Luft- ein oder Auslass blockiert?	Beheben Sie die Blockade
Kein Lufteinlass	Ist der Filter blockiert?	Reinigen sie den Filter
Abnormaler Lärmpegel	Ist die Maschine geneigt/schräg?	Schieben Sie die Maschine an einen flachen Untergrund
	Ist der Filter blockiert?	Reinigen Sie den Filter
Fehlermeldung: C2	Wenn das Display C2 anzeigt, gibt es ein Problem mit dem Temperatursensor oder das Verbindungsetikett ist nicht richtig angeschlossen.	Kontaktieren Sie bitte Ihren Händler
Fehlermeldung: C1	Wenn das Display C1 anzeigt, gibt es ein Problem mit dem Feuchtesensor oder das Verbindungskabel ist nicht richtig angeschlossen	Kontaktieren Sie bitte Ihren Händler
Fehlermeldung: C3	Bei Auslaufen des Kältemittels	Kontaktieren Sie bitte Ihren Händler

Merci

Merci d'avoir choisi un déshumidificateur Wood's. Vous êtes plus de 300 000 utilisateurs à avoir choisi un déshumidificateur Wood's pour traiter les problèmes liés à l'humidité et aux moisissures. D'origine canadienne depuis 1950, Wood's a plus de 60 années d'expérience dans le développement et la fabrication de déshumidificateurs d'air. En choisissant un déshumidificateur Wood's vous avez acquis un appareil de grande qualité, de forte capacité et vous allez donc pouvoir extraire une plus grande quantité d'eau par kwh consommé.

Fonctionnement de votre déshumidificateur:

Le Wood's MRD17/20 est un déshumidificateur à compresseur (condensation). Aspiré par le ventilateur, l'air passe à travers le serpentin en cuivre refroidi par le compresseur. Le serpentin refroidit la vapeur d'eau et sépare l'eau de l'air par condensation.

Les gouttes d'eau récupérées par le serpentin s'écoulent par un tuyau. Il ne reste donc que l'air sec qui est expulsé dans la pièce. En condensant ainsi la vapeur d'eau, le déshumidificateur dégage de l'énergie et libère de la chaleur. C'est pourquoi un déshumidificateur à compresseur va dégager de la chaleur et de l'air sec ce qui est recommandé pour les vêtements, le linge, le bois ...etc.

Un déshumidificateur avec compresseur est la solution la plus efficace pour supprimer l'excès d'humidité et les mauvaises odeurs.

Consignes de sécurité

Merci de bien vouloir lire les consignes de sécurité avant d'utiliser l'appareil:

1. Débrancher la prise électrique de l'appareil avant de le nettoyer, de l'entreposer ou d'effectuer les opérations d'entretien et de nettoyage des filtres
2. Garder toujours une distance de sécurité à proximité des points d'eau
3. Ne pas mettre l'appareil à proximité d'un appareil de chauffage ou de matières dangereuses ou inflammables
4. Ne pas mettre les doigts ou autres

objets dans l'entrée ou la sortie d'air

5. Ne pas monter sur l'appareil
6. Effectuer toujours le drainage de l'eau selon les instructions de ce manuel
7. Si le câble d'alimentation est endommagé, il doit être remplacé par un professionnel qualifié
8. L'appareil doit être utilisé uniquement à l'intérieur

Installation

Les déshumidificateurs Wood's sont faciles à déplacer mais en respectant les consignes suivantes:

- *Le déshumidificateur ne doit pas être placé près des radiateurs ou autres sources de chaleur ou bien exposé directement aux rayons du soleil, ce qui réduirait ses performances.*
- *Laisser une distance minimale de 25 cm entre un mur (ou autre obstacle) et l'appareil afin d'optimiser la circulation d'air.*
- *Afin d'optimiser les performances de l'appareil, placer le déshumidificateur au centre de la pièce.*
- *Vérifier que le flux d'air à l'entrée et à la sortie de l'appareil n'est pas bloqué.*

1. Placer le déshumidificateur sur un sol plat et rigide, de préférence au centre de la pièce.
2. Raccorder le tuyau fourni au raccord situé sur le côté de l'appareil. Pour plus d'information, se référer au paragraphe "évacuation de l'eau".
3. Fermer toutes les fenêtres et arrêter les VMC dans la pièce afin d'empêcher l'air extérieur humide de rentrer dans la pièce.
4. Brancher le déshumidificateur sur une prise électrique munie d'une prise de terre.

Utilisation du MRD17/20

Hygrostat

L'appareil fonctionne seulement lorsque le taux d'humidité de l'air ambiant est supérieur à celui choisi.

Redémarrage automatique

En cas de coupure de courant, l'appareil se remettra en route avec les derniers paramètres sélectionnés.

Dégivrage automatique

L'appareil est équipé d'un système de dégivrage à gaz chaud ce qui permet de l'utiliser dans des endroits à basse température sans la formation de glace sur le serpentin en cuivre. L'appareil dégivre automatiquement et rapidement selon les besoins et se remet en déshumidification lorsque le dégivrage est terminé.

Pendant le dégivrage, le compresseur et le ventilateur se coupent et le voyant de dégivrage s'allume sur le panneau de contrôle.

Fonction basse température

Si la température descend en dessous de 5°C, l'appareil s'éteint automatiquement pour empêcher la formation de glace sur les serpentins. L'appareil se remettra en marche lorsque la température remontera.

Mode d'emploi

Si votre déshumidificateur est transporté à l'horizontale, de l'huile peut s'être écoulée du compresseur et s'être ainsi introduite dans le système fermé de la tuyauterie. Dans ce cas, laissez reposer votre déshumidificateur pendant quelques heures avant de l'utiliser.

Il est très important de laisser l'huile retourner dans le compresseur, car vous risqueriez de causer de graves dommages à votre déshumidificateur. Une fois l'unité branchée, vous entendrez 3 signaux sonores.

L'unité peut être allumée ou éteinte en appuyant sur le bouton «POWER».

Il est possible de choisir l'humidité voulue en pressant sur le bouton « Déshumidification ». Choisir l'humidité voulue entre 40 % et 80 %, ou choisir « Continu (CO) ». L'humidité se règle par intervalles de 5 %. En mode continu il est possible de changer la vitesse du ventilateur, mais pas le niveau d'humidité. Presser sur « Vitesse » pour choisir la vitesse du ventilateur et sur « Mode » pour choisir entre les modes Sec ou Déshumidification.

En mode Sec, le ventilateur tourne à la vitesse la plus élevée et il n'est pas possible de programmer l'humidité. En mode Déshumidification, il est possible de fixer à la fois la vitesse du ventilateur et le niveau d'humidité. Le compresseur s'arrête automatiquement dès que le réservoir d'eau est plein. Quand l'appareil est réinitialisé, le compresseur a besoin de 3 minutes environ pour se réenclencher. L'air entre dans l'appareil par la grille arrière et en ressort par le haut. Pour maximiser les performances de votre déshumidificateur, il ne faut pas obstruer la grille arrière. Débrancher l'appareil avant de le déplacer et vider le réservoir d'eau.

Panneau de controle

Se reporter à la Fig. A :

Alimentation électrique: enclencher ou arrêter l'appareil, ON/OFF

Vitesse: faire alterner la vitesse du ventilateur de « élevée » à « faible ».

Temporisateur: programmation de l'enclenchement et de l'arrêt automatiques, on/off, de 1-8 h.

Déshumidification: choisir l'humidité voulue par intervalles de 5 %, ou choisir la déshumidification continue.

Mode: permet d'alterner entre les modes Sec et Déshumidification.

Rotation: presser pour activer la rotation des lamelles.

Indicateur d'eau: s'allume quand le réservoir d'eau est plein

Indicateur de dégivrage: s'allume quand l'appareil est en mode de dégivrage.

Reservoir a eau

Un signal sonore vous indiquera lorsque le réservoir à eau est plein et le voyant lumineux du panneau de contrôle s'allumera alors. Le compresseur s'arrêtera automatiquement et l'unité ne déshumidifiera plus.

1. Débranchez le déshumidificateur.
2. Videz le réservoir de collecte de l'eau.
3. Remettez le réservoir vide en place.
4. Rebranchez le déshumidificateur

Drainage de l'eau

Le déshumidificateur est équipé d'un système de raccordement pour tuyau : Veuillez vous référer aux FIG 8 et 9.

Utilisation du tuyau:

1. Débranchez le déshumidificateur et retirez le réservoir de collecte de l'eau pour accéder au bac de récupération.
2. Reliez le tuyau à la partie fileté sur le déshumidificateur et placez le tuyau dans une évacuation. Vérifiez que le tuyau n'est pas au dessus du niveau du bac de récupération.
3. Rebranchez le déshumidificateur.

Le filtre à air

Le filtre à air empêche la poussière et la saleté de pénétrer dans l'appareil prolongeant ainsi sa durée de vie.

Il est très important que le filtre soit nettoyé régulièrement sinon le déshumidificateur pourrait perdre de sa capacité et même être sérieusement endommagé car les poussières peuvent obstruer l'appareil.

Nettoyage du filtre

1. Faites glisser le filtre.
2. Retirez le filtre en le soulevant et lavez-le à l'eau tiède avec un produit nettoyant doux. Le filtre peut également être net-toyé à l'aide d'un aspirateur.
3. Laissez sécher le filtre et remettez-le en place.

Dégivrage

Quand la température des tubes de cuivre est $\leq 1^{\circ}\text{C}$, le compresseur s'arrête au bout de 30 minutes et le ventilateur continue à tourner pour le dégivrage. Le compresseur redémarre automatiquement quand le dégivrage est terminé.

Mode basse temp.

Quand la température ambiante est $\leq 5^{\circ}\text{C}$, l'appareil termine le cycle de dégivrage une fois, puis le compresseur continue à fonctionner pendant 30 minutes et le ventilateur pendant 70 minutes. Après cela, le ventilateur fonctionne pendant 1 minute toutes les 30 minutes. Si la température ambiante a été $\geq 7^{\circ}\text{C}$ pendant au moins

7 minutes, l'appareil redémarre sur le dernier mode de fonctionnement programmé.

Entretien

- Nettoyer l'appareil avec un chiffon doux et humide. Ne pas utiliser de solvants ou de produits abrasifs qui risqueraient d'endommager la surface de l'appareil.

- Le devant et les grilles de côté peuvent être nettoyés avec un aspirateur ou avec une brosse.

- Les serpentins en cuivre seront nettoyés avec un chiffon et de l'eau chaude.

Réparation

Si le déshumidificateur doit faire l'objet d'une réparation, vous devez contacter votre revendeur local. Une preuve d'achat vous sera réclamée pour toute demande ou le titre de la garantie.

Garantie

La durée de garantie de l'appareil est de 2 années. Veuillez noter que la garantie n'est valable qu'après avoir fourni la facture acquittée.

Cet appareil est conforme aux directives CEE 76/889 + 82/499

Conseils:

Parfois, il est peut être utile d'utiliser un anti gel ou un chauffage soufflant pour s'assurer que la température ne descende pas en dessous de $+10^{\circ}\text{C}$. Même si le MRD17/20 peut fonctionner à des températures proches de 5°C , ses capacités augmenteront à des températures plus élevées car l'air chaud peut contenir plus d'humidité.

Pour obtenir le maximum de puissance de déshumidification dans une pièce, il est recommandé de fermer les portes et arrêter les extracteurs d'air afin de limiter l'arrivée de l'air extérieur.

Il faut s'attendre à avoir la meilleure capacité de déshumidification en automne ou en été parce que l'air extérieur est plus chaud et plus humide.

Pour traiter durablement les problèmes liés à l'humidité et aux moisissures, maintenir une humidité relative entre 50 et 60%

	MRD17	MRD20
Surface maximum d'utilisation	80 m ²	80 m ²
Surface recommandée d'utilisation	2-40 m ²	2-60 m ²
Débit d'air	143 - 187 m ³ /h	143 - 187 m ³ /h
Capacité d'extraction à 20°C & 70% RH	9 l	10,6 l
Capacité d'extraction à 30°C & 80% RH	17 l	20 l
Puissance absorbée à 20°C & 70% RH	220 W	233 W
Puissance absorbée à 30°C & 80% RH	260 W	310 W
Niveau sonore	46 dB	46 dB
Capacité du réservoir	4,2 l	4,2 l
Température d'utilisation	5°C to +35°C	5°C to +35°C
Nombre de vitesse de ventilation	3	3
Dim, LxPxH	240x356x593 mm	240x356x593 mm
Poids	12,5 kg	12,5 kg
Gaz réfrigérant	R134 A (150 g)	R134 A (150 g)
Indice de protection	IP22 (X2)	IP22 (X2)

Problèmes rencontrés

Si vous rencontrez des problèmes avec votre déshumidificateur, veuillez vous reporter au tableau ci-dessous. Si les solutions ci-dessous ne fonctionnent pas, veuillez contacter votre revendeur pour faire réviser votre déshumidificateur.

Panne	Cause	Solution
Le déshumidificateur ne fonctionne pas	Est-ce que le cordon d'alimentation est bien branché ?	Brancher l'appareil à une prise d'alimentation électrique
	Est-ce que la température de la pièce est supérieure à 40° ou inférieure à 0° ?	Augmenter ou diminuer la température de la pièce
	Le déshumidificateur s'arrête de fonctionner lorsque le taux d'humidité sélectionné est supérieur de 2 % au taux d'humidité ambiant.	Pour économiser de l'énergie, sélectionner un taux d'hygrométrie plus élevé.
L'appareil ne démarre pas	Est-ce que le filtre n'est pas bouché ?	Nettoyer le filtre
	Est-ce que l'entrée d'air ou la sortie d'air ne sont pas bouchées ?	Dégager le passage de l'air
L'air ne rentre pas dans l'appareil	Est-ce que le filtre n'est pas bouché ?	Nettoyer le filtre
Bruit anormal	Est-ce que l'appareil est incliné ?	Déplacer l'appareil sur un sol rigide et horizontal
	Est-ce que le filtre est encrassé ?	Nettoyer le filtre
Trouble code: C2 Le code "C2" s'affiche sur l'écran	Lorsque le code C2 apparaît sur l'affichage c'est qu'il y a un problème de température de la sonde de température ou bien que le fil de connexion n'est pas correctement branché.	Contactez votre revendeur pour le remplacement de la sonde de température ou pour la vérification du branchement du fil de connexion.
Trouble code: C1 Le code "C1" s'affiche sur l'écran	Lorsque le code C1 apparaît sur l'affichage c'est qu'il y a un problème avec la sonde d'humidité ou bien que le fil de connexion n'est pas correctement branché.	Contactez votre revendeur pour le remplacement de la sonde d'humidité ou pour la vérification du branchement du fil de connexion.
Trouble code: C3 Le code "C3" s'affiche sur l'écran	Fuite du liquide réfrigérant	Contactez le revendeur

WOOD'S, DE VOORNAAMSTE ONTVOCHTIGINGSAPPARATEN TER WERELD

Wood's ontvochtigings producten staan al vele jaren bekend als de leiders op dit gebied. Hun ontvochtigingsapparaten zijn geschikt voor gebruik in de meest veeleisende klimaten, waar de ontvochtigings capaciteit zelfs bij lagere temperaturen en vochtigheid niveaus goed is. Ze worden met goede resultaten gebruikt in panden die vochtig worden zoals kelders, garages of zomerhuisjes. Ze zijn tevens uitstekend geschikt voor het drogen van de was, zolders, biljart-gelegenheden en wasserijen. Ze zijn efficiënt en hebben een lage energie consumptie. Het verslijt de kleding niet.

De hoeveelheid die een ontvochtigingsapparaat verwijderd hangt van de temperatuur, vochtigheidsgraad en plaatsing af. Weersomstandigheden buiten, kunnen ook invloed uitoefenen op de prestatie van het ontvochtigingsapparaat. Bij koud weer wordt het onttrekken van vochtigheid uit de lucht door het ontvochtigingsapparaat minder (in grammen per kubieke meter lucht gemeten). Daarom is het ontvochtigingsapparaat geschikt voor gebruik tussen de temperaturen reeks van +5°C tot +35°C. Wood's ontvochtigingsapparaten zijn veilig te bedienen en bedoeld om on-afgebroken jaren achtereen te worden gebruikt.

OPMERKING:

Bij het plaatsen in een douche of bad ruimte, dient het ontvochtigingsapparaat vast te worden gezet. Het is verplicht uw voorgeschreven plaatselijke badkamer regelingen voor gebruik te controleren en te respecteren.

PLAATSING VAN HET ONTVOCHTIGINGSAPPARAAT

Wood's ontvochtigingsapparaten zijn eenvoudig te verplaatsen, het enige dat u nodig hebt is een stroombron voor 220/240V, maar u dient het volgende te onthouden:

- Het ontvochtigingsapparaat moet niet dichtbij radiatoren of andere warmtebronnen of in de volle zon

worden geplaatst, omdat hierdoor het prestatievermogen vermindert.

- Het helpt als u een radiator of een ventilator met verwarming gebruikt om de temperatuur boven de +5°C te houden.

- Het ontvochtigingsapparaat moet tenminste 25cm van een muur of een ander obstakel vandaan worden geplaatst om een maximale luchtstroom te verkrijgen.

- Het is ideaal om hem midden in de kamer / ruimte te plaatsen

OPMERKING:

Het apparaat is ingesteld om te werken tussen +5°C en 35°C. Als de temperatuur hier buiten valt, slaat het automatisch af. De machine start automatisch opnieuw wanneer de temperatuur boven de 7 C uitkomt.

GEBUIK VAN HET ONTVOCHTIGINGSAPPARAAT

Als het ontvochtigingsapparaat horizontaal werd getransporteerd,

kan het zijn dat olie uit de compressor in het gesloten pijpleidingsstelsel is gelopen. In dit geval, laat het ontvochtigingsapparaat een paar uur staan voordat u hem gebruikt. Het is zeer belangrijk dat de olie in de compressor terugloopt, anders kan het ontvochtigingsapparaat ernstige schade oplopen. Zodra het apparaat is aangesloten hoort u 3 geluidsignalen. Het apparaat kan uit en aan worden gezet door de "POWER" knop in te drukken.

U kunt de gewenste vochtigheidsgraad kiezen door de knop DEHUMIDIFY (ontvochtigen) in te drukken. Kies een gewenste vochtigheidsgraad tussen 40% en 80% of Kies CONTINUOUS (CO) (continue). De vochtigheidsgraad is instelbaar in intervallen van 5%. In de stand continue is het wel mogelijk om de ventilatorsnelheid te veranderen, maar niet de vochtigheidsgraad. Druk op SPEED (snelheid) om de gewenste ventilatorsnelheid te kiezen en op MODE (stand) om te kiezen tussen de standen DRY (drogen) en DEHUMIDIFY (ontvochtigen). In de stand DRY loopt de ventilator op volle snelheid en is het niet mogelijk om de

vochtigheidsgraad te wijzigen. In de stand DEHUMIDIFY is het mogelijk om zowel de ventilatorsnelheid als de vochtigheidsgraad in te stellen.

De compressor schakelt automatisch uit zodra het waterreservoir vol is. Zodra de unit wordt gereset, zal het ca. 3 minuten duren voordat de compressor start. Het luchtinnameroster zit aan de achterzijde van de ontvochtiger en de luchtuitvoer zit aan de bovenzijde. Voor maximale prestatie van uw luchtontvochtiger is het van belang om het luchtinnameroster aan de achterzijde vrij te houden. Wanneer u de ontvochtiger wilt verplaatsen, haal dan de stekker uit het stopcontact en leeg het waterreservoir.

CONTROLE PANEEL

Zie figuur A:

Power (Stroomtoevoer): Machine ON/OFF (aan/uit) zetten.

Speed (snelheid): Wisselen tussen high (hoge) en low (lage) ventilatorsnelheid

Timer: Tijdinstelling voor automatische in- en uitschakeling met 1-8 uur

Dehumidify (ontvochtigen): kies de gewenste vochtigheidsgraad in intervallen van 5% of kies de stand CO (continue ontvochtigen)

Swing (pendel): druk op deze knop om de jaloezieën van de pendel te activeren

Water indicator (waterindicatie): gaat branden zodra het waterreservoir vol is

Defrost indicator (ontdooien): gaat branden wanneer de eenheid in de stand ontdooien staat.

LAGE TEMPERATUUR

Wanneer de omgevingstemperatuur ≤5°C is, zal de machine de ontdooiingsprocedure één keer doorlopen. Daarna zal de compressor nog 30 minuten blijven werken en de ventilator blijft nog 70 min. draaien. Hierna zal de ventilator om de 30 minuten gedurende 1 minuut in werking treden. Wanneer de omgevingstemperatuur gedurende minstens 7 minuten ≥7°C heeft gelegen, zal de machine herstarten in de laatst ingestelde bedrijfsstand.

WATER RESERVOIR

U hoort een geluid waardoor u weet dat het water reservoir vol is en het licht op het paneel komt aan. De compressor stopt automatisch en het apparaat stopt met ontvochtigen.

1. Ontkoppel het ontvochtigingsapparaat van de stroombron.
2. Maak het water reservoir leeg.
3. Zet het lege reservoir terug op zijn plaats.
4. Sluit het ontvochtigingsapparaat op de stroombron aan.

AFVOEREN VAN WATER

Het ontvochtigingsapparaat heeft een slangverbinding: zie Fig. 8 en Fig. 9.

Gebruik van de slang:

1. Ontkoppel het ontvochtigingsapparaat van de stroombron en verwijder het water reservoir zodat toegang tot de lekbak wordt verkregen.
2. Maak de slang vast aan de schroefdraad op het ontvochtigingsapparaat en leid de slang koppeling naar een afvoer. Controleer of de slang niet boven het niveau van de lekbak uitsteekt.
3. Sluit het ontvochtigingsapparaat op de stroombron aan.

BELANGRIJK :

Wood's ontvochtigingsapparaten moeten op een gearde stroombron aangesloten worden. (200-240V, 50 Hz)

DE LUCHT FILTER

De luchtfilter aan de achterkant van het ontvochtigingsapparaat verzekert dat de koelsslagen niet stoffig worden. Het is belangrijk dat de filter schoon gehouden wordt zodat de lucht vrij door het ontvochtigingsapparaat heen kan stromen. De filter moet indien gewenst, op de volgende manier worden gereinigd.

1. Schuif de filter omhoog zoals te zien is op Fig.C.
2. Til de filter eruit en was hem met warm water en een zacht schoonmaakmiddel. U kunt de filter ook

stofzuigen.

3. Laat de filter drogen en zet hem terug.

SCHOONMAKEN EN ONDERHOUD

Om de buitenkant van het apparaat schoon te maken gebruikt u een zachte, droge doek. U kunt een zacht neutraal middel gebruiken als het apparaat erg vuil is, maar vermijd schuur gereedschap of vloeistof. Stuif geen water op het apparaat. Als het ontvochtigingsapparaat voor langere tijd buiten gebruik is, ontkoppel het apparaat dan, droog het water reservoir en maak de filter schoon. Bewaar het apparaat in een doos of bedek het zodat zich geen stof kan verzamelen.

OPMERKING:

Altijd het snoer ontkoppelen voordat u schoonmaakt.

ONTDOOIEN

Wanneer de temperatuur van de koperen leidingen $\leq 1^{\circ}\text{C}$ bedraagt, zal de compressor na 30 minuten worden uitgeschakeld. De ventilator blijft draaien om de eenheid te ontdooien. De compressor zal automatisch herstarten zodra de ontdooiingsprocedure is voltooid.

AANWIJZINGEN

- Als het ontvochtigingsapparaat in buitengewoon vochtige omgevingen wordt gebruikt of als de temperatuur onder de $+10^{\circ}\text{C}$ ligt, kan het zijn dat het ontvochtigingsapparaat niet meer werkt. Een grote hoeveelheid ijs zet zich vast op de koel slang. Zet het ontvochtigingsapparaat uit en plaats hem een beetje boven het vloer niveau zodat het ijs gaat ontdooien.

- Voor een maximale ontvochtiging in een kamer, wordt aanbevolen dat de aanvoer van lucht van buiten en aangrenzende kamers tot een minimum wordt beperkt - sluit deuren en ventilatoren. - Verhoog temperatuur voor een snellere ontvochtiging (warme lucht kan meer water openmen.)

- Hogere ontvochtiging in de Herfst / Zomer omdat de buitenlucht warm en vochtig is..

- In geval van plotselinge stroomuitval zal de machine, nadat de stroomtoevoer weer terugkomt, gedurende 3 minuten uitgeschakeld blijven, voordat deze automatisch herstart.

- Wanneer de gewenste luchtvochtigheid bereikt is wordt de compressor automatisch uitgeschakeld en blijft de ventilator werken gedurende 5 minuten. Daarna treedt elk uur de ventilator steeds voor 5 minuten in werking. Deze cyclus wordt herhaald totdat de luchtvochtigheid stijgt. De compressor en ventilator keren dan terug naar hun normale werking.

GARANTIES

2-jarige garantie op het product. Hierbij opgemerkt wordt dat de garantie slechts geldig is als u een bewijs van aankoop kunt overleggen. Deze machine is in overeenstemming met de richtlijnen van de EEG 76/889 + 82/499

Aanbevolen beperkingen voor gebruik

Temp.: $+5^{\circ}\text{C}$ tot $+35^{\circ}\text{C}$

Relatieve vochtigheid: 30% tot 80%
Aanbevolen vochtigheidsgraad: ongeveer 50% RH

WANNEER MOET HET ONTVOCHTIGINGSAPPARAAT EEN SERVICE HEBBEN

Als het ontvochtigingsapparaat een service nodig heeft moet u eerst de fabrikant raadplegen. Een aankoopbewijs heeft u nodig voor alle garantie claims. hem een beetje boven het vloer niveau zodat het ijs gaat ontdooien.

OPMERKING

Om ongelukken te voorkomen, moet een eventueel beschadigde stroomkabel worden vervangen door de fabrikant, de onderhoudsmonteur of de fabriek of een gelijkwaardige erkende installateur.

TROUBLE SHOOTING

PROBLEEM	OPLOSSING
Ontvochtigingsapparaat start niet	<ul style="list-style-type: none"> - Controleer dat het ontvochtigingsapparaat aangesloten is op de elektriciteit en dat de zekering niet kapot is - Als het waarschuwingslicht aan staat, controleer of het water reservoir leeg is en op de juiste plaats in het ontvochtigingsapparaat staat. - Controleer of de drijver vrij is
Ontvochtigt niet	<ul style="list-style-type: none"> - Controleer of de ventilator draait - Controleer of de lucht vrij door het ontvochtigingsapparaat heen kan stromen. Het rooster aan de voorkant en het luchtfilter moeten schoon zijn en het ontvochtigingsapparaat behoort 20-30cm bij de muur vandaan te staan - Luister naar het geluid van de compressie, maar denk er tevens aan dat het ontvochtigingsapparaat in een ontvochtigings periode kan zijn wanneer de compressie stopt. Wacht ongeveer 35 minuten. - Controleer of zich een dikke laag ijs om de koelsslagen heen heeft gevormd.
Luid lawaai	Ver groot de afstand tussen het ontvochtigingsapparaat en de omringende oppervlakken
Ijsvorming op de koelsslagen	<ul style="list-style-type: none"> - Verwijder het luchtfilter aan de achterkant van het ontvochtigingsapparaat en controleer of zich daar geen stof of pluïsjes bevinden die de luchtstroom door de machine heen belemmeren. - Tijdschakelaar die het ontdooien bestuurt kan kapot zijn, in welk geval de compressie niet regelmatig stopt.
Er komt geen water in het reservoir	- Controleer op verstopping van de lekbak boven het water reservoir
Slaat niet af als het water reservoir vol is	- Het is belangrijk dat de drijver zich vrij in het water reservoir kan bewegen. Als dit niet het geval is reageert hij niet op de water niveaus en weerhoudt het ontvochtigingsapparaat van stoppen

Als niets van het hierboven genoemde werkt, neemt u dan contact op met uw dichtstbijzijnde handelaar voor het controleren en een eventueel grondig onderzoek van het ontvochtigingsapparaat



Afdanken van elektrische producten (van toepassing in de Europese Unie met een aanwezig inname systeem): Volgens Europese richtlijn 2002/96/EC mag dit product niet bij het normale afval worden gedaan. Dit "vuilnisbak" symbool laat zien of een product of bijbehorend handboek aanduidt dat bij het afdanken ervan het afzonderlijk gerecycleerd dient te worden. Hierdoor wordt de impact op het milieu door chemische stoffen, zoals koelmiddelen enz. gereduceerd. Het stimuleert tevens recycleren van alle onderdelen die opnieuw kunnen worden gebruikt. Als een consument, bij het afdanken van dit product, kunt u contact opnemen met uw handelaar of uw plaatselijke autoriteiten (plaatselijk bestuur, burgemeester enz.) om details te verkrijgen over het recycleren van dit product.

Gracias

Gracias por elegir los deshumidificadores Wood's. Usted es una de las 300 000 personas que han elegido los deshumidificadores Wood's para prevenir los daños y perjuicios de la humedad excesiva y del moho. Creado en Canadá en 1950, Wood's tiene más de 60 años de experiencia en el desarrollo y la fabricación de deshumidificadores. Al elegir un deshumidificador Wood's, usted conseguirá un aparato de gran calidad, con alta capacidad de extracción.

Funcionamiento del deshumidificador

El Wood's M RD17/20 es un deshumidificador con compresor. El deshumidificador coge el aire por el ventilador, este aire pasa encima del compresor por los serpentines. Los serpentines enfrían el vapor de agua, secando el aire.

El agua condensada gotea debajo de los serpentines y luego se evacua por el tubo de drenaje. El aire seco es evacuado por el lado izquierdo del deshumidificador. Es por eso que un deshumidificador con compresor calienta el aire beneficioso para secar la ropa, la madera, las lavanderías.... etc.

Un deshumidificador con compresor es la manera energéticamente más eficiente para quitar los malos olores y la humedad excesiva. Mantener el nivel de humedad entre 50% y 60% para conseguir un ambiente interior mas sano.

Advertencias de seguridad

Por favor lea estas instrucciones de seguridad antes de utilizar el aparato:

1. Desenchufar el aparato de cualquier suministro de energía antes de su limpieza, del cambio de filtro o de su almacenamiento.
2. Mantener siempre distancia con cualquier fuente de agua.
3. No dejar el aparato cerca de aparatos calientes o productos peligrosos y inflamables.

4. No poner ni los dedos ni cualquier otros objetos en las entradas y salidas de aire.
5. No sentarse en el aparato.
6. Instalar el drenaje del agua siempre siguiendo las instrucciones.
7. Si el cable de alimentación esta dañado, siempre tendrá que ser cambiado por una persona calificada.

Instalación y colocación

El deshumidificador Wood's es fácil de desplazamiento pero siempre tenga lo siguiente en cuenta:

- El deshumidificador no tiene que ser colocado cerca de radiadores o fuentes expuestas directamente a la luz del sol lo que podría reducir su rendimiento.
- Dejar un mínimo de 25 cm entre el aparato y paredes o otras obstrucciones para maximizar el flujo de aire.
- Para una mejor eficacia, colocar el aparato en medio de la habitación.
- Asegúrese de que el flujo de aire de entrada y salida no este obstruido.

Instalación:

1. Colocar el deshumidificador en una superficie plana y sólida, de preferencia en medio de la habitación.
2. Cerrar todas las ventadas y apagar los ventiladores para impedir la humedad exterior de influir en la humedad de la habitación.
3. Enchufar el deshumidificador a una toma tierra.

Uso del MRD17/20

Control del hygrostat

El aparato solo funcionara si la humedad ambiente supera el nivel deseado.

Enciendo automático

En caso de corte de corriente, el aparato seguirá funcionando con sus últimos ajustes, una vez la corriente restablecida.

Deshielo automático

El aparato esta equipado de un gas caliente que descongela el sistema y impide que se forme hielo en los ser-

pentines, lo que permite utilizarlo en áreas mas frías. El deshumidificador se pondrá en modo deshielo automáticamente cuando sea necesario y volverá a funcionar cuando este completamente descongelado.

En modo deshielo automático, el compresor y el ventilador se apagan y el símbolo "deshielo" se enciende en el panel de control.

Funcionamiento en temperaturas bajas

Si la temperatura baja bajo 5°C, el aparato se apaga automáticamente para prevenir la formación de hielo en los serpentines. El aparato se vuelve a encender cuando la temperatura aumenta.

Instrucciones de uso

Si el deshumidificador se transporta de forma horizontal, puede que el aceite se salga del compresor y se introduzca en el sistema de cañerías interno. En este caso, coloque de pié el deshumidificador y déjelo en esta posición durante un par de horas antes de utilizarlo. Es muy importante que el aceite vuelva al compresor, ya que de lo contrario podría dañar seriamente el aparato. Una vez que la unidad esté enchufada, escuchará 3 señales. La unidad se puede encender y apagar utilizando el botón de "POWER".

Para seleccionar la humedad deseada, pulse el botón "DEHUMIDIFY" (DESHUMIDIFICAR). Seleccione la humedad entre 40% y 80% o elija CONTINUA (CO).

La humedad se ajusta en intervalos de 5%. En el modo continuo, es posible cambiar la velocidad del ventilador, pero no el nivel de humedad. Pulse "SPEED" (VELOCIDAD) para elegir la velocidad del ventilador y "MODE" (MODOS) para elegir entre el modo DRY (SECAR) y DEHUMIDIFY (DESHUMIDIFICAR). En el modo DRY, el ventilador funciona a velocidad máxima y no es posible ajustar la humedad. En el modo de DEHUMIDIFY, se puede ajustar la velocidad del ventilador y el nivel de humedad.

El compresor se apagará automáticamente cuando el depósito de agua esté lleno. Cuando se pone a cero la unidad, el compresor tarda unos 3 minutos para encenderse. El aire entra en la unidad por la rejilla trasera y sale por la parte superior. Para maximizar el rendimiento de su deshumidificador, no obstruya la rejilla trasera. Para mover la unidad, desenchúfela y vacíe el depósito de agua.

Panel de control

Consulte la figura A:

Power (Alimentación): encienda o apague la máquina (ON/OFF)

Speed (Velocidad): alterne entre la velocidad "alta" (high) o "baja" (low) del ventilador.

Timer (Temporizador): ajuste el tiempo para el encendido/apagado automático entre 1 y 8 h.

Dehumidify (Deshumidificar): elija la humedad deseada en intervalos de 5% o elija deshumidificación continua.

Mode (Modo): alterne entre el modo "secar" (dry) o "deshumidificar" (dehumidify).

Swing (Giro): pulse para activar el giro de las lamas.

Indicador de agua: se ilumina cuando el depósito está lleno.

Indicador de descongelación: se ilumina cuando la unidad está en modo de descongelación.

Contenedor de agua

Un sonido le indicará cuando el contenedor de agua esté lleno y, asimismo, la luz del panel se encenderá. El compresor se detendrá automáticamente lo que hará que la unidad deje de deshumidificar.

1. Desconecte el deshumidificador de la fuente de alimentación.
2. Vacíe el depósito.
3. Vuelva a colocar el depósito en su sitio.
4. Conecte el deshumidificador a la fuente de alimentación.

Dedagüe

El deshumidificador está dotado de una conexión a un tubo: véase FIG 8

y FIG 9.

Utilización del tubo:

1. Desconecte el deshumidificador de la fuente de alimentación y retire el depósito de agua para permitir el acceso de la bandeja de goteo.
2. Ajuste el tubo a la rosca del deshumidificador y dirijalo a una unidad de desagüe. Compruebe que el tubo no está por encima del nivel de la bandeja de goteo.
3. Conecte el deshumidificador a la fuente de alimentación.

El filtro de aire

El filtro de aire impide el polvo y la suciedad entrar en el deshumidificador, lo que prolonga su esperanza de vida.

Es muy importante que el filtro de aire sea limpiado con frecuencia. En el caso contrario el deshumidificador podría perder eficacia y resultar dañado.

Limpieza del filtro

1. Deslice hacia arriba el filtro tal.
2. Retire el filtro y lávelo con agua templada y con un detergente no corrosivo. Alternativamente, el filtro se puede limpiar con un aspirador.
3. Deje que el filtro se seque y vuelva a colocarlo.

Sugerencias

Si el suministro eléctrico se interrumpe repentinamente, la máquina permanecerá apagada durante 3 minutos antes de volver a arrancar de manera automática cuando se restablezca la alimentación.

Modo de baja temperatura

Cuando la temperatura ambiente es de $\leq 5^{\circ}\text{C}$, el producto terminará su ciclo de descongelación una vez y, a continuación, el compresor seguirá funcionando durante 30 minutos y el ventilador lo hará durante 70 minutos. Después de este tiempo, el ventilador funcionará durante 1 minuto cada 30 minutos. Cuando la temperatura ambiente haya sido de $\geq 7^{\circ}\text{C}$ durante 7 minutos, la unidad reanudará el funcionamiento en el último modo ajustado.

Mantenimiento

- Limpiar el aparato con un paño suave húmedo. No utilizar detergentes ni otros productos químicos, lo que podría dañar la superficie del deshumidificador.

- El panel delantero y las rejillas laterales pueden ser limpiadas con una aspiradora o un cepillo.

- Se recomienda limpiar los serpentines con un trapo y agua caliente.

Servicio técnico

Si el deshumidificador requiere cualquier asistencia técnica, póngase en contacto con su vendedor. Para cualquier reclamación se necesitará la prueba de compra.

Garantía

El producto tiene 2 años de garantía. Por favor, tenga en cuenta que para beneficiar de la garantía se tendrá que presentar el recibo de compra.

Este aparato cumple con la directiva 76/889 + 82/499

Consejos

A veces, puede ser útil utilizar un calefactor para que la temperatura no baje de $+ 10^{\circ}\text{C}$. A pesar de que el MRD17/20 funciona en temperaturas bajas, su rendimiento será mejor en temperaturas más altas porque el aire caliente lleva más agua.

Para una deshumidificación máxima, le recomendamos que no entre aire de fuera o de otras habitaciones. Cerrar las ventanas y apagar los ventiladores.

La deshumidificación es más alta durante el otoño y el verano porque el aire exterior es más caliente y húmedo.

Para asegurarse de una protección eficaz contra la humedad, el moho y los daños causados por la humedad, le aconsejamos mantener una higrometría (nivel de humedad) entre 50% y 60%.

	MRD17	MRD20
Superficie maxima	80 m ²	80 m ²
Superficie recomendada	2-40 m ²	2-60 m ²
Caudal de aire	143 - 187 m ³ /h	143 - 187 m ³ /h
Capacidad a 20°C & 70% RH	9 l	10,6 l
Capacidad a 30°C & 80% RH	17 l	20 l
Potencia a 20°C & 70% RH	220 W	233 W
Potencia a 30°C & 80% RH	260 W	310 W
Nivel sonoro	46 dB	46 dB
Deposito de agua	4,2 l	4,2 l
Intervalo de temperatura de uso	5°C to +35°C	5°C to +35°C
Velocidades	3	3
Dimensiones, LxWxH	240x356x593 mm	240x356x593 mm
Peso	12,5 kg	12,5 kg
Gas	R134 A (150 g)	R134 A (150 g)
Posición IP	IP22 (X2)	IP22 (X2)

Resoluciones de problemas

Si le ocurre un problema con su deshumidificador, por favor, referirse al cuadro más abajo.

Si no consigue resolver sus problemas con nuestras soluciones, por favor póngase en contacto con su vendedor.

Problemas	Causa	Soluciones
El deshumidificador no funciona correctamente	Esta el aparato bien enchufado?	Enchufar correctamente el aparato
	La temperatura de la habitación esta encima de 35°C o debajo 5°C?	Aumentar o disminuir la temperatura de la habitación
	El deshumidificador deja de funcionar cuando el nivel de humedad deseado es de 2% mas alto que la humedad ambiente	Para ahorrar energía, elige un nivel de humedad mas
El aparato no se enciende	Esta obstruido el filtro ?	Limpiar el filtro
	Estan la entrada o la salida de aire obstruidas?	Quitar la obstruccion
No pasa el aire	Esta obstruido el filtro?	Limpiar el filtro
Ruido anormal	Esta inclinado el aparato?	Poner el aparato en una superficie plana.
	Esta obstruido el filtro?	Limpiar el filtro
Codigo de error: C2	Cuando el panel de control indica C2, hay un problema con el sensor de temperatura o la conexión	Cambiar el sensor de humedad o comprobar su conexión. Contacto con su distribuidor
Codigo de error: C1	Cuando el panel de control indica C1, hay un problema con el sensor de humedad o la conexión	Cambiar el sensor de humedad o comprobar su conexión. Contacto con su distribuidor
Codigo de error: C3	Fuga del gas	Contacto con su distribuidor

Manual de utilizare dezumidificator Wood's MRD17/20

Vă mulțumim pentru alegerea dezu- midificatoarelor Wood's. Sunteți unul din peste cei 300 000 de clienți care au ales dezumidificatoarele Wood's pentru a preveni deteriorarea clădirilor din cauza umezelii și mucegaailui. Wood's este o fabrica din Canada înființată în 1950 și are o experiență de peste 60 de ani în fabricarea dezumidificatoarelor. Atunci când alegeți un dezumidificator Wood's, primiți o unitate de calitate înaltă, cu o capacitate mare de dezumidificare pentru fiecare kWh consumat.

Funcționarea dezumidicatorului

Modelul Wood's MRD17/20 este un dezumidificator cu compresor. Aerul este aspirat de către ventila- torul dezumidicatorului și trecut prin vaporizator care este rece. Vapo- rizatorul răcește aerul încărcat cu umiditate până la atingerea punctului de roua iar apa din aer condensază pe suprafața vaporizatorului.

Apa condensată este colectată de către tavița de condens iar apoi este eliminată către cuva dezumidifica- torului. Aerul care a cedat o cantitate de apă este reintrodus în încăpere ca și aer uscat. Prin procesul de dezumidificare se generează și căldură. De aceea dezumidicatorul va refuza aer uscat și cald ceea ce ajută la uscarea construcțiilor, rufelor, a lemnelor, etc.

Dezumidicatorul cu compresor este unitatea cu consumul cel mai redus de energie pentru eliminarea umi- dității. Pentru a menține un mediu de confort păstrați umiditatea relativă între 50%-60%.

Indicații de siguranță

Vă rugăm să citiți indicațiile de sigu- ranță înainte de utilizarea unității:

1. Deconectați unitatea de la sursa de alimentare cu energie electrică înainte de a curăța sau înlocui filtrele.
2. Pastrați o distanță de siguranță între dezumidificator și sursa de apă.
3. Nu lăsați unitatea în apropierea echipamentelor de încălzire sau

a substanțelor inflamabile sau periculoase.

4. Nu blocați grilele de refluxare sau aspirație cu diferite obiecte.
5. Nu vă așezați pe unitate.
6. Intotdeauna eliminați apa din dezumidificator conform instrucți- unilor
7. Dacă cablul de alimentare este deteriorat, trebuie înlocuit de către o persoană calificată.

Instalare și amplasare

Dezumidificatoarele Wood's sunt ușor de transportat, vă rugăm să luați în considerare următoarele:

- Dezumidicatorul nu trebuie ampla- sat în apropierea radiatoarelor sau în apropierea unei surse de căldură sau a luminii directe a soarelui deo- arece își va reduce performanțele.
- Păstrați o distanță de minim 25 cm între perete și dezumidificator pen- tru a obține eficiența maximă.
- Pentru o funcționare optimă amplasați dezumidificatorul în cen- trul încăperii.
- Asigurați-vă ca fluxul de aer nu este obturat sau blocat.

Instalare:

1. Amplasați dezumidificatorul pe o suprafață plană și stabilă, de preferat în mijlocul încăperii.
2. Conectați cuva de colectare a apei la furtunul de evacuare con- densului. Verificați secțiunea despre eliminarea condensului.
3. Închideți toate geamurile sau ventilațiile din încăpere. În caz contrar, aerul umez din exterior va continua să intre în cameră.
4. Conectați dezumidificatorul la o priză cu împământare.

Utilizarea dezumidifica- torului Wood's MRD17/20

Higrostatul

Unitatea va funcționa doar atunci când umiditatea va depăși umiditatea setată.

Repornire automată

În cazul unei pene de curent, uni- tatea va continua să funcționeze conform parametrilor setați anterior, după revenirea curentului.

Dezghețarea automată

Unitatea are un sistem de dezgheța- re automat cu gaz cald și poate fi utilizată în încăperi cu temperaturi scăzute fără a genera gheață pe vaporizator. Unitatea va intra în pro- cesul de dezghețare automat atunci când este nevoie și va continua să lucreze în proces de dezumidificare atunci când ciclul de dezghețare s-a încheiat. Atunci când unitatea este în ciclul de dezghețare, compresorul și ventilatorul se opresc iar simbo- lul pentru dezghețare este afișat pe ecran.

Funcția pentru temperaturi scăzute

Dacă temperatura scade sub 5°C, atunci unitatea se oprește automat, preîntâmpinând formarea gheții pe vaporizator. Unitatea va reporni automat atunci când temperatura va crește.

Instrucțiuni de utilizare

În cazul în care dezumidificatorul este transportat pe orizontală, agen- tul frigorific poate trece din compre- sor în circuit. În acest caz, dezumi- dicatorul trebuie să stea în poziția verticală pentru câteva ore înainte de a fi utilizat. Este foarte important ca agentul frigorific să ajungă înapoi în compresor, în caz contrar, dezu- midificatorul poate fi grav deteriorat. Dezumidicatorul trebuie transportat în picioare!

După conectarea aparatului la sursa de alimentare, veți auzi trei semna- le sonore. Aparatul poate fi pornit și oprit prin apăsarea butonului "POWER". Puteți selecta umidita- tea dorită prin apăsarea butonului "DEHUMIDIFY". Selectați "CONTI- NUOUS" pentru o funcționare conti- nuă sau setați umiditatea dorită între 40% și 80%, pentru a menține umi- ditatea din încăpere la valoarea dorită setată. Umiditatea poate fi setată din 5% în 5%. În modul de funcționare continuu puteți seta diferite trepte ale ventilatorului.

Apăsăți butonul SPEED pentru a seta treapta ventilatorului și MODE pentru a alege între DRY și DEHU- MIDIFY: în modul DRY, ventilatorul funcționează la turație maximă, nu se poate seta umiditatea. În modul de funcționare DEHUMIDIFY puteți seta atât treapta ventilatorului cât și valoarea umidității.

Compresorul se va opri automat când recipientul de apă este plin. Atunci când aparatul este resetat, compresorul va începe să funcționeze după aproximativ 3 minute. Aerul este absorbit în aparat prin grila din spate și este refulat prin partea de sus. Nu obstrucționați grila din spate. Pentru a muta aparatul, deconectați-l de la sursa de curent și goliți rezervorul de apă. Puteți utiliza mânerul situat în partea de sus a dezumidificatorului pentru manipulare ușoară.

Panoul de control (Figura A)

Power: Aparatul este în funcțiune când led-ul "Power" este aprins.

Speed: Setati între High (turație maximă) și Low (turație minimă) trepta ventilatorului.

Timer: Setare funcționare dezumidificator pornire/oprire 1-8 ore.

Dehumidify: Selectați umiditatea dorită în trepte de 5% sau continuu.

Mode: Alegeți între Dry și Dehumidify.

Swing: Activează balansarea grilelor în zona de refulare a aerului uscat.

Indicator Water: Rezervorul de apă este plin.

Indicator Defrost: Aparatul este în etapa de degivrare.

REZERVORUL DE APĂ

Când rezervorul de apă este plin, veți fi avertizat printr-un semnal sonor (10 beep-uri) și un semnal luminos. Compresorul se va opri automat, și implicit, aparatul nu va mai dezumidifica.

1. Deconectați dezumidificatorul de la sursa de alimentare.
2. Goliți rezervorul de apă.
3. Puneți rezervorul de apă înapoi în poziția sa.
4. Conectați aparatul la sursa de alimentare.

SCURGEREA APEI

Dezumidificatorul este echipat cu un record pentru furtun (figura 8 & 9). Utilizarea furtunului:

1. Deconectați dezumidificatorul de la sursa de alimentare și scoateți rezervorul de apă pentru a permite accesul la tăvița de scurgere.
2. Conectați furtunul la racordul dezumidificatorului și apoi la canalizare. Asigurați-vă că furtunul are cădere liberă.
3. Conectați dezumidificatorul la sursa de alimentare.

Filtrul de aer

Filtrul de aer stopează pătrunderea prafului în unitate, prelungind în acest fel viața dezumidificatorului.

Este foarte important să curățați filtrul dezumidificatorului regulat; altfel capacitatea de dezumidificare va scădea și unitatea se va deteriora.

Curățare filtru

1. Îndepărtați filtrul.
2. Spălați filtrul cu apă caldă și un agent de curățare delicat. Alternativ, filtrul poate fi aspirat.
3. Lăsați filtrul să se usuce și apoi re poziționați-l.

DEZGIVRAREA

Când temperatura tuburilor din cupru $\leq 1^{\circ}\text{C}$ compresorul se va opri după 30 minute, ventilatorul va continua să funcționeze. Compresorul va porni automat când ciclul de degivrare este încheiat.

MOD DE FUNCȚIONARE LA TEMPERATURĂ SCĂZUTE

Când temperatura camerei este mai mică sau egală cu 5°C , aparatul își va termina ciclul de degivrare, compresorul va funcționa timp de 30 minute, apoi ventilatorul va mai funcționa 70 minute. După aceste etape, ventilatorul va porni la fiecare 30 minute, funcționând câte 1 minut.

Când temperatura ambientală este mai mare sau egală cu 7°C pentru cel puțin 7 minute, aparatul va relua funcționarea setată anterior, funcționând normal.

Mentenanță

- *Curățați unitatea cu o lavetă moale. Nu folosiți diluanți sau agenți de curățire agresivi, deoarece pot deteriora suprafața unității.*

- *Grilele frontală și laterală pot fi curățate cu un aspirator sau o perie.*

- *Schimbătoarele de căldură se curăță cel mai bine cu o lavetă și apă caldă.*

Service

Dacă dezumidificatorul necesită service, contactați furnizorul dvs. Pentru identificarea dezumidificatorului, prezentați factura și garanția.

Garanție

Garanția este de 2 ani. Unitatea este conformă cu EEC 76/889+82/499.

Recomandări

Este recomandat să încălziți spațiile pentru ca temperatura ambientală să nu coboare sub $+10^{\circ}\text{C}$. Deși dezumidificatorul MRD17/20 lucrează până la temperaturi de 5°C , capacitatea lui de dezumidificare va crește proporțional cu creșterea temperaturii aerului din încăpere.

Pentru a mări puterea de uscare într-o cameră este recomandat să reduceți aperturile de aer din exterior și din camerele adiacente. Închideți ușile și ventilațiile.

În perioada verii / toamnei capacitatea de dezumidificare poate crește din cauza sezonului mai cald și mai umed.

Pentru a proteja clădirile de umezeală și mucegai păstrați umiditatea relativă între valorile 50% și 60%.

	MRD17	MRD20
Suprafață maximă	80 m ²	80 m ²
Suprafață recomandată	2-40 m ²	2-60 m ²
Debit aer	143 - 187 m ³ /h	143 - 187 m ³ /h
Capacitate de dezumidificare la 20°C și 70%	9 l	10,6 l
Capacitate de dezumidificare la 30°C și 80%	17 l	20 l
Putere la 20°C și 70%	220 W	233 W
Putere la 30°C și 80%	260 W	310 W
Nivel Zgomot	46 dB	46 dB
Volum recipient	4,2 l	4,2 l
Interval de temperatură de lucru	5°C to +35°C	5°C to +35°C
Numar viteze ventilator	3	3
Dimensiuni LxWxH	240x356x593 mm	240x356x593 mm
Masă	12,5 kg	12,5 kg
Agent frigorific	R134 A (150 g)	R134 A (150 g)
Clasă IP	IP22 (X2)	IP22 (X2)

Identificare defecțiuni:

Dacă întâmpinați probleme cu dezumidificatorul, vă rugăm să citiți tabelul pentru identificarea problemelor.

Dacă niciuna din soluțiile de mai jos nu funcționează, contactați distribuitorul dvs pentru service.

Defecțiune	Cauză	Soluție
Dezumidificatorul nu funcționează	Este cablul de alimentare conectat?	Conectați cablul de alimentare.
	Este temperatura camerei peste 35°C sau sub 5°C?	Creșteți sau descreșteți temperatura camerei.
	Dezumidificatorul se oprește atunci când umiditatea setată este cu 2 % mai mare decât umiditatea ambientală.	Pentru a economisi energie setați umiditatea la o valoare mai mare.
Unitatea nu pornește	Este filtrul de aer colmatat?	Curățați filtrul
	Este grila de refulare sau aspirație blocată?	Curățați/eliberați grilele de refulare sau aspirație.
Nu aspiră aer	Este filtrul de aer colmatat?	Curățați filtrul
Zgomot anormal	Este unitatea amplasată pe o suprafață înclinată?	Mutați unitatea pe o suprafață plană și stabilă
	Este filtrul de aer colmatat?	Curățați filtrul
Eroare C2	Atunci când unitatea afișează mesajul C2 există o problemă cu senzorul de temperatură sau conexiunea acestuia este întreruptă.	Inlocuiți senzorul de temperatură sau verificați cablul de alimentare. Va rugăm să contactați furnizorul dvs.
Eroare C1	Atunci când unitatea afișează C1, există o problemă cu senzorul de umiditate sau conexiunea acestuia este întreruptă.	Inlocuiți senzorul de umiditate sau verificați cablul de alimentare. Va rugăm să contactați furnizorul dvs.
Eroare C3	Pierdere agent frigorific	Va rugăm să contactați furnizorul dvs.

Ačiū jums!

Ačiū jums, kad pasirinkote Wood's oro sausintuvą! Jūs esate vienas iš daugiau nei 300 000 žmonių, kurie naudojami Wood's drėgmės surinkėjais, kad apsaugotų savo turtą nuo aplinkos drėgmės ir pelėsių. Susikūrę Kanadoje 1950 m., Wood's daugiau nei 60 metų kuria oro sausintuvus, kurie pasižymi aukšta kokybe, didele talpa ir darbo našumu sunaudojant mažai elektros energijos.

Oro sausintuvo veikimas

Wood's MRD17/20 yra kompresorinis sausintuvas. Ventilatoriaus pagalba įtraukiamas oras pereina per kompresorių užgaudamas varinius vamzdžius (ataušinimo radiatorius). Radiatorius ataušina vandens garus, atskirdamas juos nuo oro.

Tuomet vanduo laša žemyn nuo radiatoriaus ir yra nuteka žemyn vandens žarnele, o likęs sausas oras išpučiamas į kambarį. Kai sausintuvas kondensuoja vandens garus, atsipalaiduoja šilumos energija ir ji išskiriama į aplinką, todėl prietaiso skleidžiamas sausas oras labai naudingas džiovinant šlapius rūbus, medieną ir kitus daiktus.

Kompresorinis oro sausintuvas yra labiausiai energiją taupantis būdas siekiant pašalinti drėgmės perteklių ir blogą kvapą. Saugiausia ir sveikiausia patalpoje palaikyti nuo 50% iki 60% santykinę oro drėgnumą lygį

Saugumo reikalavimai

Perskaitykite saugumo reikalavimus prieš pradėdami naudoti oro sausintuvą. Ir jų laikykitės:

1. Ištraukite prietaiso kištuką iš elektros lizdo prieš valydami ar siekiant pamešti prietaisą į kitą vietą.
2. Nemerkite prietaiso į vandenį ir laikykite atokiau nuo vandens šaltinių.
3. Nestatykite sausintuvo šalia šilumą skleidžiančių prietaisų, degių ar pavojingų prekių.
4. Nekiškite pirštų ar kitų daiktų į oro įtraukimo ir išpūtimo angas.
5. Nelipkite, nesisėskite ant prietaiso.
6. Visada nusausinkite vandenį laikydamiesi instrukcijų.
7. Jeigu pastebite, kad elektros ener-

gijos maitinimo laidas yra pažeistas, netvarkykite jo pats — laidas turi būti pakeistas specialisto.

Oro sausintuvo įrengimas ir vietos parinkimas

Wood's oro sausintuvas yra lengvai kilnojami, tačiau prisiminkite, kad:

- prietaisas neturėtų būti statomas šalia radiatorių ar kitų šilumos šaltinių. Taip pat jis yra pažeidžiamas tiesioginės saulės šviesos, nes ji mažina prietaiso aktyvumą.
- laikykite prietaisą mažiausiai 25 cm atstumu nuo sienų ar kitų daiktų, kad būtų išlaikoma maksimali oro cirkuliacija.
- siekiant geriausio veikimo efekto pastatykite prietaisą kambario viduryje.
- įsitinkite, kad oro įsiurbimo ir išpūtimo angos yra atidarytos.

Įrengimas:

1. Pastatykite prietaisą ant plokščio ir kieto pagrindo, geriausiai kambario viduryje.
2. Sujunkite vandens žarnelę su jungtimi, kurią rasite ant prietaiso šono, taip pat perskaitykite instrukcijos dalį apie vandens išleidimą.
3. Siekiant geriausio prietaiso išnaudojimo, uždarykite visus langus ir ventilacijos duris į kitas patalpas.
4. Įjunkite oro sausintuvą į elektros lizdą su žeminiu.

Naudojimasis oro sausintuvu MRD17/20

Higrostatas kontrolė

Prietaisas veiks tik tada kai drėgmė aplinkoje viršys jūsų nustatytą lygį.

Automatinis atsinaujinimas

Nutrūkus elektros energijos tiekimui, prietaisas veiks toliau pagal jūsų pasirinktus nustatymus vos tik tiekimas atsinaujins.

Atitirpinimas

Oro sausintuvas turi instaliuotą šildymo sistemą, todėl gali būti naudojamas vėsesnėje aplinkoje ledui nesiformuojant ant aušinimo

radiatoriaus. Prietaisas automatiškai atsitirpins ir toliau tęs pradėtą darbą. Vykstant atitirpinimui, kompresorius ir ventilatorius išsijungia, taip pat ant valdymo skydo ima šviesti atšildymo ženklelis.

Temperatūrai nukritus žemiau +5°C, prietaisas automatiškai išsiungia, kad ledas nesiformuotų ant varinių vamzdžių (radiatoriaus). Temperatūrai pakilus, prietaisas dirbs toliau.

Valdymo instrukcijos

Jeigu oro sausintuvą transportuojate horizontaliai, kompresorius tepalas gali išbėgti į uždarytą vamzdžių sistemą. Tokiu atveju pastatykite oro sausintuvą ir palaikykite teisingoje padėtyje keletą valandų ir tik tada junkite prietaisą. Labai svarbu, kad tepalas subėgtų atgal į kompresorių, kitu atveju oro sausintuvas gali būti stipriai pažeistas. Kai įjungsite oro sausintuvą į elektros lizdą, išgirsite 3 kartus pytelėjant. Tuomet prietaisas gali būti įjungtas arba išjungtas spaudžiant mygtuką „POWER“. Galite pasirinkti pageidaujama drėgmės lygį spausdami mygtuką „DEHUMIDIFY“. Pasirinkite pageidaujama drėgmės lygį tarp 40% ir 80% arba pasirinkite CONTINUOUS (pastovaus sausinimo) režimą. Drėgmės lygis keičiasi 5% intervalais. Veikiant sausinimui galite keisti ventilatoriaus greitį ir drėgmės lygį.

Kompresorius išsiungus automatiškai, kai vandens bakelis prisipildys. Išsiungus kompresoriui, jis negalės įsijungti apie 3 minutes.

Oras įtraukiamas pro nugaros angą ir išpučiamas pro viršų. Siekiant padidinti sausintuvo efektyvumą neuždenkite nugaros pusėje esančios angos. Norėdami pervežti prietaisą, išjunkite iš elektros lizdo ir ištuštinkite vandens bakelį. seta diferite trepte ale ventilatorului.

Valdymo skydelis

Žiūrėti paveikslėlį A:

- Power: Įjungia/išjungia prietaisą.
- Speed: Pakeičia ventiliatoriaus greitį tarp didelio ir žemo režimo.
- Timer: Nustatote po kiek laiko sausintuvus automatiškai įsijungs/išsijungs.
- Dehumidify: Pasirenkate pageidaujama drėgmės lygį arba nustatote pastovaus veikimo režimą.
- Mode: Pasirenkate tarp džiovinimo ir sausinimo režimo.
- Swing: Įjungiamas oro srauto nukreipėjas.
- Water indicator: Šviečia, kai vandens bakelis pripildomas.
- Defrost indicator: Šviečia, kai prietaisas veikia atitirpinimo režimu.

Vandens bakelis

Prietaiso pyptelėjimas 10 kartų jus informuos, kai pripildys vandens bakelis, o valdymo skydelyje užsidegs lemputė. Kompresorius išsijungs automatiškai, dėl ko prietaisas nustos rinkti drėgmę:

- Ištraukite oro sausintuvo elektros kištuką iš lizdo;
- Išpilkite vandenį iš bakelio;
- Įstatykite tuščią bakelį atgal į prietaisą;
- Įjunkite sausintuvo elektros kištuką į lizdą.

Pastovus vandens nutekėjimas

Oro sausintuvai turi galimybę prijungti vandens žarną: žiūrėti paveikslus 8 ir 9.

Naudojant vandens vamzdį:

1. Ištraukite oro sausintuvo kištuką iš lizdo ir išimkite vandens bakelį, kad galėtumėte pasiekti vandens ištekėjimo antgalį.
2. Prijunkite vamzdžio movą ant vandens atidavimo antgalio, o prijungtą vamzdį nuveskite į drenažo išėjimą. Patikrinkite ar vamzdis išėjimą. Patikrinkite ar vamzdis išėjimą.

dis nėra aukščiau negu vandens atidavimo antgalis.

3. Įjunkite oro sausintuvą į elektros lizdą.

Oro filtras

Oro filtras apsaugo nuo dulkių ir nešvarumų patekimo į prietaisą, prailgina jo veikimą.

Labai svarbu, kad filtras būtų reguliariai valomas, kitaip oro sausintuvai gali prarasti darbo našumą ar netgi būti rimtai pažeistas.

Filtro valymas

1. Ištraukite filtrą.
2. Nuplaukite po šiltu vandeniu. Taip pat galite nusiurbti filtrą.
3. Leiskite filtrui nudžiūti ir įstatykite atgal į oro sausintuvą.

Atitirpinimas

Kai šaltnešio radiatoriaus temperatūra nukris žemiau +10C, kompresorius išsijungs 30 min. o ventiliatorius toliau veiks. Kompresorius vėl iš naujo įsijungs kai atitirpinimas baigsis.

Žemos temperatūros režimas

Kai patalpos temperatūra yra ≤5°C, prietaisas įjungs atitirpinimo režimą ir atitirpęs įjungs kompresorius, kuris veiks 30 min., o ventiliatorius veiks 70 min. Po šio proceso ventiliatorius veiks 1 min. įsijungdamas kas 30 minučių.

Valymas ir priežiūra

- Valykite prietaisą drėgna ir minkšta šluoste. Nepilkite ant sausintuvo vandens, nenaudokite jokių šlifavimo prietaisų, tirpiklių ar stiprių valiklių, nes jie gali pažeisti prietaiso paviršių.

- Viršutinės grotelės gali būti valomos šepetėliu ar džiovinamos oro siurbliuku.

- Aušinimo radiatorių geriausiai valyti su minkštu skudurėliu ir šiltu vandeniu.

Oro sausintuvo tvarkymas

Jeigu oro sausintuvui reikia remonto, kreipkitės į savo pardavėją. Privaloma pateikti pirkimo dokumentą norint gauti garantiją.

Garantijos

Produktui suteikiama 2 metų garantija. Garantija galioja nuo produkto pirkimo datos ir tik pateikus pirkimo čekį.

Šie oro sausintuvai atitinka EEC direktyvas 76/889 + 82/499

Patarimai

Patalpoje naudokite šildytuvą siekdami, kad patalpos temperatūra nenukristų žemiau +10°C, nes net jei MRD17/20 dirba ir tokioje žemoje temperatūroje kaip 5°C, jo darbo našumas kur kas geresnis aukštesnėje temperatūroje.

Siekiant geriausio oro sausinimo rezultato, patariame uždaryti langus, duris bei ventiliacijos angas į kitas patalpas.

Geriausias oro sausintuvo našumas pasireiškia rudens ir vasaros laikotarpiu, kai oras lauke šiltas ir drėgnas.

50% ar 60% santykinės oro drėgmės palaikymas sudaro geriausias sąlygas apsaugant daiktus nuo drėgmės ar pelėsio.

	MRD17	MRD20
Patalpoms iki	80 m ²	80 m ²
Rekomenduojama veiklos teritorija	2-40 m ²	2-60 m ²
Nominalus oro srautas	143 - 187 m ³ /h	143 - 187 m ³ /h
Bakelio talpa	9 l	10,6 l
Talpa prie 30°C ir 80% RH (drėgmės lygio)	17 l	20 l
Energijos suvartojimas prie 20°C ir 70% RH	220 W	233 W
Energijos suvartojimas prie 30°C ir 80% RH	260 W	310 W
Garso lygis	46 dB	46 dB
Bakelio talpa	4,2 l	4,2 l
Darbinis temperatūros diapazonas	5°C to +35°C	5°C to +35°C
Ventiliatoriaus greitis	3	3
Matmenys	240x356x593 mm	240x356x593 mm
Svoris	12,5 kg	12,5 kg
Aušinimo vidurkis	R134 A (150 g)	R134 A (150 g)
IP	IP22 (X2)	IP22 (X2)

Problemos, priežastys ir sprendimai

Jeigu kyla problemų su jūsų oro sausintuvu, laikykitės lentelėje duotų nurodymų. Jei tai nepadeda, susisiekite su savo pardavėju dėl oro sausintuvo remonto.

Problema	Priežastis	Sprendimas
Oro sausintuvus neveikia	Neįjungtas maitinimo kabelis	Įkiškite kištuką į maitinimo lizdą
	Kambario oro temperatūra neatitinka 5°C — 35°C	Sureguliuokite kambario temperatūrą
	Sausintuvus nustoja veikti, kai nustatyta drėgmė yra 2% didesnė nei aplinkoje	Siekiant taupyti energiją, nustatykite aukštesnį drėgmės lygį
Prietaisas neįsijungia	Užsikimšęs oro filtras	Išvalykite filtrą
	Užsikimšusios oro įsiurbimo/išpūtimo angos	Išvalykite angas
Neįsiurbiamas oras	Užsikimšęs filtras	Išvalykite filtrą
Didelis garsas	Prietaisas kreivai stovi	Pastatykite prietaisą ant plataus ir tvirto pagrindo
	Užsikimšęs filtras	Išvalykite filtrą
Problemos kodas: C2	Ekране pasirodo C2, esant problemai su temperatūros davikliu arba jungties laidas nėra tinkamai įstatytas.	Pakeiskite drėgmės daviklį arba patikrinkite, ar jungties laidas yra tinkamai įstatytas.
Problemos kodas: C1	Ekране pasirodo C1, esant problemai su drėgmės davikliu arba jungties laidas nėra tinkamai įstatytas.	Pakeiskite drėgmės daviklį arba patikrinkite, ar jungties laidas yra tinkamai įstatytas.
Problemos kodas: C3		

Paldies!

Paldies Jums, ka izvēlējāties Wood's gaisa sausinātāju. Jūs esat viens no vairāk kā 300.000 cilvēkiem, kas ir izvēlējušies Wood's gaisa sausinātāju, lai novērstu bojājumus no pārlietu lielā mitruma un pelējuma. Radīti Kanādā 1950gadā, kompānijai Wood's ir vairāk kā 60 gadu pieredze izstrādājot un ražojot gaisa sausinātājus. Kad izvēlaties Wood's gaisa sausinātāju, Jūs saņemsiet iekārtu ar lielisku kvalitāti, augstu veiktspēju un kas savāks visvairāk litrus ūdens pie patērētā kWh.

Jūsu gaisa sausinātāja darbības princips

Wood's MRD17/20 ir kompresora tipa gaisa sausinātājs. Kad gaiss tiek vadīts caur kompresoru ar ventilatora palīdzību, gaiss plūst cauri kompresora atdzesētām vara spolēm. Spoles atdzesē ūdens tvaikus, atdalot ūdeni no gaisa.

Ūdens notek no spolem un tiek novadīts kanalizācijā ar ūdens caurules palīdzību. Pāri paliek sauss gaiss, kas tiek novadīts atpakaļ telpā. Tā kā gaisa sausinātājs kondensē ūdens tvaikus, siltuma enerģija izdalās. Tādēļ kompresora tipa gaisa sausinātājs izvadīs no sevis siltu, sausu gaisu, kas ir īpaši izdevīgi žāvējot izmazgātās drēbes, veļu, koksnī utt.

Kompresora gaisa sausinātājs ir pats energo efektīvākais veids, lai atbrīvotos no liekā mitruma un sliktās smakas. Uzturiet relatīvā mitruma līmeni starp 50% un 60%, lai saglabātu drošu un veselīgu iekštelpu vidi.

Drošības brīdinājumi

Lūdzu izlasiet drošības brīdinājumus kārtīgi pirms uzstāciet lietot iekārtu. Ja drošības noteikumi netiek ievēroti, tas var anulēt produkta garantiju un pat radīt ugunsrēķa risku:

- Atvienojiet iekārtu no elektrības ligzdas pirms iekārtas tīrīšanas, ilgstošas neizmantošanas vai tās filtra tīrīšanas.
- Šī iekārta nav paredzēta lietošanai personām (ieskaitot bērnus) ar samazinātām fiziskām, sensorām vai mentālām spējām, ar pieredzes un zināšanu trūkumu, vienīgi, ja tās tiek uzraudzītas vai instruētas iekārtas lietošanā no personas

puses, kas uzņemas atbildību par to drošību.

- Iekārtu nepieciešams uzstādīt, ņemot vērā nacionālos elektroinstalācijas noteikumus.
- Ja iekārtas elektrības vads ir bojāts, to nepieciešams samainīt ražotājam, tā autorizētam servisa darbiniekam vai līdzīgi kvalificētām personām, lai izvairītos no briesmām.
- Vienmēr iekārtu turiet drošā attālumā no jebkādiem ūdens avotiem.
- Šī iekārta ir siltuma avots. Ir ļoti svarīgi, lai iekārta netiktu nosegta un, ka to turiet prom no viegli uzliesmojošiem materiāliem un citiem siltuma avotiem.
- Nelieciet pirkstus vai citus objektus iekārtas gaisa ievadā vai izvadā.
- Nestāviet uz iekārtas.
- Neapsedziet iekārtu.
- Neizmainiet vai nerekonstruējiet iekārtu vai tās elektrības vadu jebkādos veidos.
- Vienmēr izlejiet ūdeni vadoties pēc instrukcijām.
- Iekārtas kompresors ir uzpildīts ar freona-brīvu dzesētājvielu. Ja rodas noplūde dzesēšanas sistēmā Jums nekavējoties jāpārtrauc lietot iekārtu un jākontaktējas ar tuvāko izplatītāju.
- Nelietojiet iekārtu bez tās gaisa filtra.

Uzstādīšana un novietošana.

Wood's gaisa sausinātājus ir viegli pārvietot apkārt, bet ņemiet vērā sekojošo:

- Gaisa sausinātāju nevajadzētu likt tuvu radiatoriem vai citiem siltuma avotiem, vai novietot tiešos saules staros, jo tad tas samazinās savu veiktspēju.
- Ievērojiet vismaz 25cm distanci no sienām vai citiem šķēršļiem vai maksimizētu gaisa plūsmu.
- Optimālai veiktspējai, novietojiet gaisa sausinātāju istabas vidū.
- Pārliedcinieties, ka gaisa plūsma no ievada un izvada netiek bloķēta.

Uzstādīšana:

1. Novietojiet gaisa sausinātāju uz

taisnas un līdzenas grīdas, ieteicams istabas vidū.

2. Aizveriet visus logus un ventilācijas šahtas istabā. Pretējā gadījumā mitrais āra gaiss turpinās ieplūst telpā.

3. Pievienojiet gaisa sausinātāju elektrības ligzdai ar zemējumu..

MRD17/MRD20 lietošana

Higrostatā kontrole

Iekārta darbosies tikai, kad apkārtējais mitruma līmenis pārsniedz iestatīto līmeni.

Automātisks restarts

Elektrības zuduma gadījumos, iekārta turpinās darboties, pamatojoties uz pēdējiem iestatījumiem, līdz ko elektroenerģijas piegāde tiks atjaunota.

Automātiska atkausēšanas

Iekārta sāks atkausēšanas automātiski, kad būs nepieciešams un atsāks darboties, kad atkausēšanas process tiks pabeigts.

Kad iekārta atrodas atkausēšanās stadijā, kompresors un ventilators atslēdzas.

Darbības instrukcijas

Jūs varat iestatīt iestatīt vajadzīgo mitruma pakāpi spiežot "SAUSINĀŠANAS" pogu. Izvēlaties vajadzīgo mitrumu no 40% līdz 80% vai izvēlaties NEPĀRTRAUKTĪBAS režīmu. Mitruma līmenis tiek iestatīts ar 5% intervāliem. Nepārtrauktības režīmā Jūs variet mainīt ventilatora ātrumu, bet ne mitruma līmeni.

Nospiediet "ĀTRUMS", lai izvēlētos vajadzīgo ventilatora ātrumu un "MODE" vai izvēlētos starp DRĒRBJU ŽĀVĒŠANAS un SAUSINĀŠANAS režīmiem. DRĒRBJU ŽĀVĒŠANAS režīmā ventilators darbojas ātrākajā ātrumā un Jūs nevariet iestatīt vēlamo mitrumu. SAUSINĀŠANAS režīmā, Jūs variet iestatīt abus – ventilatora ātrumu un mitruma līmeni.

Kompresors automātiski atslēgsies, kad ūdens tvertne būs pilna. Kad iekārta tiek atiestatīta, kompresors ieslēdzas apmēram pēc 3 minūtēm. Gaisa iekārtā ieplūst caur iekārtas aizmugures režģi un tiek izvadīts ārā iekārtas virspusē. Lai maksimizētu Jūsu gaisa sausinātāja veiktspēju, neaizsprostojiet iekārtas aizmugures režģi. Lai pārvietotu iekārtu, atvienojiet to no sprieguma un iztukšojiet ūdens tvertni.

Vadības panelis

Lūdzu atsauceieties uz Zīm A.:

- **Barošana:** Ieslēgt iekārtu IES-LEGTs/IZSLĒGTs
- **Ātrums:** Pārslēgties no "augsta" vai "zema" ventilatora ātruma.
- **Taimeris:** uzstādīt laiku iekārtai automātiski ieslēgties/izslēgties diapazonā 1-8h.
- **Sausināšana:** izvēlaties vajadzīgo mitruma līmeni 5% intervālos vai izvēlaties nepārtrauktu sausināšanu.
- **Režīmi:** pārslēdzieties starp drēbju žāvēšanas un sausināšanas režīmiem.
- **Šūpošanās:** nospiediet, lai aktivizētu augšējo restīšu šūpošanos.
- **Ūdens indikators:** iedegsies, kad ūdens tvertne būs pilna.
- **Atkausēšanas indikators:** iedegsies, kad iekārta būs atkausēšanas režīmā.

Zemo temperatūru režīms

Kad apkārtējās vides temperatūra ir $\leq 5^{\circ}\text{C}$, iekārta pabeigs tās atkausēšanas ciklu vienu reizi, un tad kompresors turpinās darboties 30min un ventilators turpinās darboties 70min. Pēc šī laika, ventilators darbosies 1min katras 30 minūtes. Kad apkārtējās vides temperatūra būs bijusi $\geq 7^{\circ}\text{C}$ vismaz pēdējās 7minūtes, iekārta atsāks darbību pēdējā iestatītajā režīmā.

Ūdens tvertne

Indikators mirgos un signāls skanēs 10 reizes, kad ūdens tvertne ir pilna. Kompresors automātiski atslēgsies, kad apturēs iekārtas sausināšanas procesu.

1. Atvienojiet gaisa sausinātāju no sprieguma.

2. Iztukšojiet ūdens tvertni.

3. Ievietojiet iztukšoto ūdens tvertni atpakaļ tās paredzētajā pozīcijā.

4. Pievienojiet gaisa sausinātāju spriegumam.

Nepārtraukta ūdens no-vadīšana

Gaisa sausinātājs ir aprīkots ar caurules pieslēgvietu: lūdzu atsaukieties uz Zīm 8 un Zīm 9.

Caurules izmantošana:

1. Atvienojiet gaisa sausinātāju no sprieguma un izņemiet ūdens tvertni, lai piekļūtu pie kondensāta paplātes.
2. Pievienojiet cauruli pie gaisa sausinātāja pieslēgvietas un novadiet cauruli kanalizācijā. Pārbaudiet lai caurule nav virs kondensāta paplātes līmeņa.
3. Pievienojiet gaisa sausinātāju pie sprieguma.

Atkausēšana

Kad vara cauruļu temperatūra ir $\leq 1^{\circ}\text{C}$, kompresors apstāties pēc 30min un ventilators darbosies atkausēšanas režīmā. Kompresors automātiski atsāks darboties, kad atkausēšanas ir pabeigta.

Gaisa filtrs

Gaisa filtrs gaisa sausinātāja aizmugurē nodrošina, ka vara caurules tiek turētas brīvas no putekļiem. Ir svarīgi filtru turēt tīru, lai gaisa var brīvi plūst caur gaisa sausinātāju. Gaisa filtru tādā veidā nepieciešams tīrīt, kad nepieciešams.

Ir ļoti svarīgi, lai filtrs tiktu tīrīts regulāri; pretējā gadījumā gaisa sausinātājs var zaudēt veiktspēju un pat var tikt nopietni bojāts.

1. Noņemiet filtru
2. Mazgājiet to ar siltu ūdeni un maigu mazgāšanas līdzekli. Kā alternatīvu, filtru var tīrīt ar putekļu sūcēju.
3. Iļaujiet filtram izžūt un lieciet to atpakaļ.

Serviss

Ja gaisa sausinātājam nepieciešams remonts, Jums, pirmkārt, jākontaktējas ar vietējo izplatītāju. Pirkuma čeks

ir nepieciešams jebkādiem garantijas gadījumiem.

Garantija

2 gadu produkta garantija. Ņemiet vērā, ka garantija ir spēkā tikai, ja tiek uzrādīts pirkuma čeks.

Šī iekārta atbilst EEC direktīvām 76/889 + 82/499

Padomi

- *Dažreiz var būt noderīgi lietot sala aizsargu vai sildītāju, lai pārļiecinātos, ka temperatūra nenokrīt zem $+10^{\circ}\text{C}$. Pat, ja MRD17/MRD20 darbojas līdz temperatūra tik zema kā $+5^{\circ}\text{C}$, tā veiktspēja pieaugs pie augstākām temperatūrām, jo silts gaiss nes vairāk ūdeni.*

- *Maksimālai sausināšanas veiktspējai telpā, tiek rekomendēts, ka gaisa pievads no āras un no savienotajām telpām tiek minimalizēts – aizveriet durvis un ventilāciju.*

- *Sagaidiet augstāku sausināšanas veiktspēju Rudens/Vasaras sezonās, jo āra gaiss ir siltāks un daudz mitrāks.*

- *Lai sasniegtu drošu un uzticamu aizsardzību pret pelējumu un mitruma bojājumiem, uzturiet relatīvo mitruma līmeni starp 50% un 60%.*

	MRD17	MRD20
Maksimālā darbības platība	80 m ²	80 m ²
Ieteicamā darbības platība	2-40 m ²	2-60 m ²
Gaisa plūsma	143 - 187 m ³ /h	143 - 187 m ³ /h
Veiktspēja pie 20°C & 70% RM	9 l	10,6 l
Veiktspēja pie 30°C & 80% RM	17 l	20 l
Elektroenerģijas patēriņš pie 20°C & 70% RM	220 W	233 W
Elektroenerģijas patēriņš pie 30°C & 80% RM	260 W	310 W
Trokšņu līmenis	46 dB	46 dB
Ūdens tvertnes tilpums	4,2 l	4,2 l
Darbības temperatūras intervāls	5°C to +35°C	5°C to +35°C
Ventilatora ātrumi	3	3
Izmēri, GxPxA	240x356x593 mm	240x356x593 mm
Svars	12,5 kg	12,5 kg
Dzesēšanas viela	R134 A (150 g)	R134 A (150 g)
IP reitings	IP22 (X2)	IP22 (X2)

Problēmu novēršana

Ja Jums rodas problēmas ar Jūsu gaisa sausinātāju, lūdzam atsaukties uz zemāk esošo problēmu novēršanu. Ja nekas no zemāk aprakstītā nepalīdz, lūdzams, kontaktējieties ar Jūsu izplatītāju priekš Jūsu gaisa sausināšanas servisa nodrošināšanas.

Problēma	Cēlonis	Risinājums
Gaisa sausinātājs nestrādā	Vai elektrības vads ir savienots?	Pievienojiet iekārtu spriegumam
	Vai gaisa temperatūra ir virs 35°C vai zem 5°C?	Palieliniet vai samaziniet telpas temperatūru
	Gaisa sausinātājs beidz darboties, kad iestatītais mitrums ir 2% augstāks kā telpā esošo mitrumu	Lai taupītu enerģiju, iestatiet mitruma līmeni augstāku
Iekārta neieslēdzas	Vai gaisa filtrs nav bloķēts?	Iztīriet gaisa filtru
	Vai gaisa ievadā vai izvadā nav kas iestrēdzis?	Likvidējiet blokādi
Gaiss neieplūst	Vai gaisa filtrs nav bloķēts?	Iztīriet gaisa filtru
Nenormāls troksnis	Vai iekārta neatrodas slīpi?	Pārvietojiet iekārtu uz taisnas un cietas virsmas
	Vai gaisa filtrs nav bloķēts?	Iztīriet gaisa filtru
Problēmu kods: C2	Kad displejs rāda C2, problēma ir ar temperatūras sensoru vai savienojuma vads nav pietiekami nofiksēts	Sazinieties ar Jūsu izplatītāju
Problēmu kods: C1	Kad displejs rāda C1, problēma ir ar mitruma sensoru vai savienojuma vads nav pietiekami nofiksēts	Sazinieties ar Jūsu izplatītāju
Problēmu kods:C3	Dzesējošā šķidruma noplūde	Sazinieties ar Jūsu izplatītāju

WOOD'S - MAILMAN JOHTAVA KOSTEUDENPOISTAJIEN VALMISTAJA

Wood'sin kosteudenpoistotuotteet on tunnettu markkinajohtajina jo vuosien ajan. Nämä kosteudenpoistajat sopivat käytettäväksi haastavimminkin ilmastoissa, koska niiden kosteudenpoistokyky on hyvä jopa alhaisissa lämpötiloissa ja kosteustasoissa. Niitä käytetään hyvin tuloksin kosteissa tiloissa, kuten kellareissa, autotalleissa tai keämökeissä. Ne sopivat erinomaisesti myös vaatteiden, ullaikoiden, uimaallastilojen ja pyykinpesutilojen kuivatukseseen, sillä ne ovat tehokkaita ja kuluttavat vain vähän energiaa. Ne eivät kuluta vaatteita.

Koneen poistaman kosteuden määrä riippuu lämpötilasta, kosteustasosta ja koneen sijainnista. Myös ulkoiset sääolosuhteet saattavat vaikuttaa kosteudenpoistajan toimintaan. Kylmällä säällä todellinen kosteus (grammoissa ilman kuutiometriä kohti) vähenee ja kosteudenpoistajan ilmasta poistaman kosteuden määrä vähenee vastaavasti. Siksi kosteudenpoistaja sopii käytettäväksi lämpötila-alueella +5 °C ... +35 °C.

Wood'sin kosteudenpoistajia voidaan käyttää turvallisesti ja jatkuvasti useiden vuosien ajan.

LIALLINEN ILMAN KOSTEUS MUODOSTAA VAARAN

Kun ilmassa oleva vesihöyry joutuu kosketuksiin kylmän katon, ikkunan tai seinän kanssa, se jäähtyy, tiivistyy ja muodostaa vesipisaroita. Ilman kosteuden ollessa suuri ilma saattaa muuttua tunkkaiseksi, jolloin syntyy rakennusta ja kalusteita vaurioittavaa hometta. Tällainen ympäristö voi jopa tehdä asukkaat sairaiksi, koska punkit ja muut ökökät viihtyvät kosteassa ympäristössä. Tehokas kosteudenpoistaja muodostaa hyvän ja terveellisen kosteustason. Jotta teho pysyisi parhaimmillaan, ovet ja ikkunat on pidettävä suljettuina tiloissa, joista kosteutta poistetaan. Poistaa hajut, kuivaa puun ja poistaa kosteuden ulkotiloihin tarkoitetuista urheiluvälineistä.

Kosteudenpoistajaa voidaan käyttää kellareissa, pesuhuoneissa, autotal-

leissa, ullaikkotiloissa, karavaaneissa, kesämökeissä ja veneissä. Jos sitä käytetään viileämissä ympäristöissä, kannattaa tutustua tämän oppaan lopussa olevaan vihjeosaan.

KOSTEUDENPOISTAJIEN SIIJOITUS

Wood'sin kosteudenpoistajia on helppo siirtää, ja niitä varten tarvitaan vain 220/240 V:n virtälähde. Seuraavat seikat on kuitenkin otettava huomioon:

- Kosteudenpoistajaa ei saa asettaa lämpöpattereiden tai muiden lämmönlähteiden lähelle eikä altistaa suoralle auringonvalolle, koska se heikentää laitteen suorituskykyä.

- Lämpöpatterin tai lämpöpuhaltimen avulla lämpötila voidaan pitää yli +5 °C:ssa.

- Kosteudenpoistajan on oltava vähintään 25 cm:n päässä seinästä tai muusta esteestä mahdollisimman hyvän ilmavirtauksen saamiseksi.

- Paras paikka sille on huoneen tai tilan keskellä.

HUOMAA:

Jos kosteudenpoistaja si joitetaan suihkuun tai kylpyalueelle, se on kiinnitettävä paikalleen. Ennen koneen käyttöä on tarkistettava paikalliset kylpyhuoneita koskevat säädökset, joita on noudatettava joka hetki.

KOSTEUDENPOISTAJAN KÄYTTÖ

Jos kosteudenpoistajaa on kuljetettu vaakatasossa, kompressorista on saatanut vuotaa öljyä suljettuun putkijärjestelmään. Tällaisessa tapauksessa kosteudenpoistajan on annettava olla pystyasennossa muutaman tunnin ajan ennen käyttöä. Öljyn on päästävä vuotamaan takaisin kompressorin, muuten kosteudenpoistaja saattaa vaurioitua pahoin. Kun yksikkö on kytketty virtalähteeseen, kuulet kolme äänimerkkiä. Yksikkö voidaan kytkeä päälle ja pois päältä painamalla "POWER" –painiketta.

Voit valita halutun kosteustason "DEHUMIDIFY"-painikkeella. Valitse

haluttu kosteustaso väliltä 40–80 % tai valitse jatkuva huurteenpoisto-tila CONTINUOUS (CO). Kosteustaso asetetaan 5 %:n askelin. Jatkuvassa tilassa (CO) voit muuttaa puhaltimen nopeutta, mutta et kosteustasoa.

Valitse "SPEED"-painikkeella haluttu puhaltimen nopeus ja "MODE"-painikkeella joko DRY (kuivaus)- tai DEHUMIDIFY (kosteudenpoisto)-tila. DRY-tilassa puhallin käy suurimmalla mahdollisella nopeudella, eikä kosteustasoa voi tällöin säätää. DEHUMIDIFY-tilassa voit asettaa sekä puhaltimen nopeuden että kosteustason.

Kompressorin kytkeytyä välittömästi päältä vesisäiliön tullessa täyteen. Kun laite asetetaan uudelleen käyntiin, kestää noin 3 minuuttia ennen kuin kompressorin käynnistyy. Ilma tulee laitteeseen takaritilän kautta ja poistuu siitä laitteen yläosasta. Kosteudenpoistajan parhaan mahdollisen suorituskyvyn takaamiseksi älä aseta mitään esteitä takaritilän eteen. Laitteen siirtämiseksi irrota sen virtajohto sähköverkosta ja tyhjennä sen vesisäiliö.

OHJAUSPANEELI

Katso kuvasta A:

Virtkytkin: Kytkee koneen päälle/päältä (ON/OFF)

Nopeus: Asettaa puhaltimen nopeuden joko suureksi (high) tai pieneksi (low).

Ajastin: Asettaa päälle/päältäkytkentymisajan välille 1–8 h.

Kosteuden poisto: Valitse haluttu kosteustaso 5 %:n askelin tai valitse jatkuva kosteuden poisto.

Tila: Valitse kuivaus- (dry) tai kosteudenpoistotila (dehumidify).

Kaltevuuskulma: Paina säleikön kaltevuuskulman muuttamiseksi.

Vedenilmaisin: Syytty palamaan vesisäiliön tullessa täyteen

Huurteenpoiston ilmaisin: Syytty palamaan laitteen ollessa huurteenpoistotilassa.

HOUMAA:

Yksikkö on säädetty toimimaan lämpötilaalueella 5 °C ja + 35 °C. Jos lämpötila menee tämän alueen ulkopuolelle, laite kytkeytyy pois päältä automaattisesti. Laitteen uudelleen käynnistämiseksi jalauta se alkutilaan irrottamalla johto virtalähteestä ja liittämällä se uudelleen.

VEDEN TYHJENTÄMINEN

Kosteudenpoistajassa on letkuliitäntä: katso KUVA 8 ja KUVA 9.

Letkun käyttö:

1. Irrota kosteudenpoistaja virtalähteestä ja irrota vesisäiliö, jotta tippa-astia tulee näkyviin.
2. Kiinnitä letkuliitin kosteudenpoistajan kierrelitöntään ja johda letku viemäriin. Tarkista, ettei letku ole tippa-astian tasoa ylempänä.
3. Liitä kosteudenpoistaja virtalähteeseen.

ILMANSUODATIN

Kosteudenpoistajan takaosassa oleva ilmansuodatin varmistaa, ettei jäähdytysputkistoon pääse pölyä. Suodattimen puhtaanaapitäminen on tärkeää, jotta ilma pääsee virtaamaan vapaasti kosteudenpoistajan läpi. Suodatin on siten puhdistettava tarvittaessa.

1. Vapauta suodatin ylös kuten KUVASSA C.
2. Irrota suodatin ja pese se lämpimällä vedellä ja miedolla puhdistusaineella. Vaihtoehtoisesti suodatin voidaan puhdistaa pölynimurilla.
3. Anna suodattimen kuivua ja aseta se sitten takaisin.

HOUMAA :

Jos virtajohto vioittuu, se pitää vaihdattua valmistajalla, tämän edustajalla tai valtuutetulla sähkömiehellä vaaratilanteiden välttämiseksi.

PUHDISTUS JA HUOLTO

Käytä yksikön ulkopuolisten osien puhdistamiseen kuivaa ja pehmeää

kangasta. Voit käyttää laitteen puhdistamiseen mietoja pesuainetta jos se on erityisen liikainen, mutta vältä hankaavien apuvälineiden tai aineiden käyttöä. Älä roiskuta vettä sen päälle.

Jos kosteudenpoistajaa ei käytetä pitkään aikaan, irrota laite virtalähteestä, kuivaa vesisäiliö ja puhdista suodatin. Säilytä yksikköä laatikossa tai peitä se suojataksesi sitä pölyltä.

HOUMAA:

Irrota johto aina virtalähteestä ennen laitteen puhdistamista.

VIHJEITÄ:

- Kun kosteudenpoistajaa käytetään erittäin kosteissa ympäristöissä tai kun lämpötila on alle +10 °C, laite saattaa lakata toimimasta. Jäähdytysputkistoon muodostuu suuri määrä jäätä. Sammuta kosteudenpoistaja ja aseta se huikan lattiatason yläpuolelle niin, että jää sulaa pois.

- Jotta huoneen kosteudenpoisto olisi mahdollisimman tehokasta, ulkoa ja viereisistä huoneista tulevan ilman määrää on vähennettävä sulkemalla ovet ja tuuletusventtiilit.

- Lisää lämpötilaa nopeampaa kosteuden poistamista varten (lämmiin ilma sisältää enemmän vettä.)

- Suurempi kosteudenpoisto syksyllä/kesällä, koska ulkoilma on lämmin ja kostea.

- Jos laitteesta katkaistaan virta äkillisesti, se jää pysäytystilaan noin 3 minuutiksi ja käynnistyy automaattisesti uudelleen, kun virransyöttö alkaa taas toimia.

HURTEENPOISTO

Kun kupariputkien lämpötila on $\leq 1^\circ\text{C}$, kompressori pysähtyy noin 30 minuutin kuluttua ja puhallin jatkaa puhaltamista huurteen poistamiseksi. Kompressori käynnistyy automaattisesti uudelleen huurteenpoiston päätyttyä.

VESISÄILIÖ

Äänimerkki ilmoittaa kun vesisäiliö on täynnä ja paneeliin syttyy merkkivalo. Kompressori sammuu automaattisesti ja kosteudenpoistoyksikkö kytkeytyy pois päältä.

1. Irrota kosteudenpoistaja virtalähteestä.
2. Tyhjennä vesisäiliö.
3. Aseta tyhjä vesisäiliö takaisin paikalleen.
4. Liitä kosteudenpoistaja takaisin virtalähteeseen.

KUN KOSTEUDENPOISTAJIEN ON HUOLLON TARPEESSA

Jos kosteudenpoistaja vaatii huoltoa, ota ensin yhteys jälleenmyyjään. Ostokuitti on tarpeen kaikkia takuuvaateita varten.

TAKUUT

Tuotteella on kahden vuoden takuun. Takuun saamiseksi on esitettävä ostokuitti.

Tämä laite täyttää EEC-direktiivit 76/889 + 82/499

Suosittelavat käyttörajat

Lämpötila: +5 °C to +35 °C
Suhteellinen kosteus: 0% - 80%
Suositeltava kosteustaso: noin 50% RH

TÄRKEÄÄ!

Wood's-kosteudenpoistajat tulee liittää maadoitettuun virtalähteeseen. (200-240V, 50 Hz)

VIANMÄÄRITYS

ONGELMA	RATKAISU
Kosteuden-poistaja ei käynnisty	<ul style="list-style-type: none"> - Tarkista, että kosteudenpoistaja on kytketty virtalähteeseen eikä sulake ole palanut - Jos varoitusvalo palaa, tarkista, että vesisäiliö on tyhjä ja oikein asetettu kosteudenpoistajaan - Tarkista, että uimuri on vapaana
Kosteuden-poistaja ei poista kosteutta	<ul style="list-style-type: none"> Tarkista, että puhallin pyörii - Tarkista, että ilma pääsee virtaamaan vapaasti kosteudenpoistajan läpi. Etusäleikön ja ilmansuodattimen on oltava puhtaita ja kosteudenpoistajan pitää olla 20–30 cm:n päässä seinästä - Kuuntele kompressioääntä, mutta muista, että kosteudenpoistaja saattaa olla kosteudenpoistajaksossa, kun kompressio lakkaa. Odota aluksi noin 35 minuuttia. - Tarkista, ettei jäähdytysputkistoon ole muodostunut paksua jääkerrosta.
Laitteessa kova ääni	- Lisää kosteudenpoistajan ja ympärillä olevien pintojen välistä etäisyyttä
Jäähdytys-putkistoon on muodostunut jäätä	<ul style="list-style-type: none"> - Poista ilmansuodatin kosteudenpoistajan takaosasta ja tarkista, ettei pöly tai nukka estä ilmaa virtaamasta koneen läpi - Ajustin, joka säätelee sulatusta, saattaa olla rikki, jolloin kompressio ei pysähdy säännöllisesti
Vesisäiliöön ei tule vettä	- Tarkista, onko vesisäiliön yläpuolella olevassa tippa-astiassa tukoksia
Laitte ei kytkeydy pois päältä, kun vesisäiliö on täynnä	- Uimurin on voitava liikkua vapaasti vesisäiliössä. Jos näin ei ole, se ei reagoi vesitasoihin eikä estä kosteudenpoistajaa pysähtymästä

Jos edellä esitetyt toimet eivät auta, pyydä lähintä jälleenmyyjää tarkistamaan ja mahdollisesti huoltamaan kosteudenpoistaja



Sähkölaitteiden hävittäminen (sovellettavissa Euroopan Unionissa siihen määrätystä kierrätyspisteessä): Eurooppalaisen direktiivin 2002/96/EC mukaan tätä tuotetta ei saa hävittää normaalin talousjätteen mukana. Tällä tunnuksella merkitty laite tulee hävittää erikseen sen tultua tarpeettomaksi. Se vähentää laitteen kemiallisten materiaalien kuten jäähdytysnesteiden yms. haitallista ympäristövaikutusta. Se myös kannustaa laitteen kaikkien uudelleen käytettävien osien kierrätykseen. Tuotteen jäätyä tarpeettomaksi, käänny jälleenmyyjän tai paikallisten viranomaisten puoleen saadaksesi ohjeet tuotteen hävittämistä varten.



This marking indicates that this product should not be disposed with other household wastes throughout the EU. To prevent possible harm to the environment or human health from uncontrolled waste disposal, recycle it responsibly to promote the sustainable reuse of material resources. To return your us device, please use the return and collection systems or contact the retailer where the product was purchased. They can take this product for environmental safe recycling.



This marking indicates that this product should not be disposed with other household wastes throughout the EU. To prevent possible harm to the environment or human health from uncontrolled waste disposal, recycle it responsibly to promote the sustainable reuse of material resources. To return your us device, please use the return and collection systems or contact the retailer where the product was purchased. They can take this product for environmental safe recycling.



Endt levetid på elektriske produkter (gjelder i EU med innsamlingsssystem på plass): Ifølge EU-direktiv 2002/96/EC må dette produktet ikke kastes sammen med vanlig husholdningsavfall. Når dette avfallsdunksymbolet med kryss over vises, enten på et produkt eller produktets brukerhåndbok, betyr det at produktet skal gjenvinnes separat ved endt levetid. Dette vil redusere innvirkningen på miljøet når det gjelder kjemiske materialer, slik som kuldemedium, osv. Dette oppmuntrer også gjenvinning av alle deler som kan brukes på nytt. Som en forbruker, ved endt levetid på dette produktet, skal du ta kontakt med din lokale detaljist eller lokal myndighet (kommunen, osv.) for å få detaljer om hvordan dette produktet skal gjenvinnes.



Affald af elektrisk og elektronisk udstyr (WEEE) (gælder inden for den Europæiske Union med indsamlingsordninger): I henhold til Europa-Parlamentets og Rådets Direktiv 2002/96/EF må dette produkt ikke bortskaffes sammen med almindeligt affald. Det særlige symbol med en overstreget affaldsspand på hjul sættes på produktet eller nævnes i brugervejledningen for at angive, at produktet skal indsamles særskilt, når det er udtjent. Det hjælper med til at mindske den miljøskadelige virkning af tilstedeværelsen af kemiske materialer så som kølemiddel osv. Det fremmer også genbrug af alle dele, der kan genbruges. Når dette produkt er udtjent, bør du som forbruger kontakte forhandleren eller de lokale myndigheder (kommune, m.v.) og få oplyst, hvordan du bortskaffer produktet til genbrug.



Recyclage des appareils électriques (valable au sein de l'union européenne lorsqu'un système de récupération des déchets est en place) : Conformément à la directive européenne 2002/96/CE, ce produit ne doit pas être recyclé avec les déchets domestiques courants. Ce symbole de « poubelle » figurant sur un produit ou le manuel, indique que le produit concerné doit être recyclé séparément. Cela permet de réduire l'impact de produits chimiques nocifs tels que du fluide frigorigène, sur l'environnement. Cela encourage également le recyclage de toutes les pièces pouvant être réutilisées. En tant que consommateur, quand votre appareil arrive en fin de vie, vous devez contacter votre revendeur ou les autorités locales (ville, mairie, etc.) pour obtenir des informations sur le recyclage du produit.



Afdanken van elektrische producten (van toepassing in de Europese Unie met een aanwezig inname systeem): Volgens Europese richtlijn 2002/96/EC mag dit product niet bij het normale afval worden gedaan. Dit "vuilnisbak" symbool laat zien of een product of bijbehorend handboek aandiuidt dat bij het afdanken ervan het afzonderlijk gerecycleerd dient te worden. Hierdoor wordt de impact op het milieu door chemische stoffen, zoals koelmiddelen enz. gereduceerd. Het stimuleert tevens recycleren van alle onderdelen die opnieuw kunnen worden gebruikt. Als een consument, bij het afdanken van dit product, kunt u contact opnemen met uw handelaar of uw plaatselijke autoriteiten (plaatselijk bestuur, burgemeester enz.) om details te verkrijgen over het recycleren van dit product.



Fin del ciclo de vida de aparatos eléctricos (aplicable en la Unión Europea con un sistema de recogida vigente): Según la directiva europea 2002/96/CE, este producto no se debe mezclar con deshechos normales. Si este dibujo de un contenedor de basura aparece en un producto o en su manual, el producto se deberá reciclar por separado al final de su ciclo de vida. Esto ayuda a reducir el impacto de los materiales químicos en el medio ambiente como, por ejemplo los refrigerantes, etc. Asimismo, aconseja el reciclaje de todas las partes que se puedan reutilizar. Como consumidor, al final del ciclo de vida de este producto, deberá ponerse en contacto con su vendedor o con sus autoridades locales (gobierno autonómico, ayuntamiento, etc.) para informarse sobre cómo puede reciclar este producto.



Acest semn indică faptul că produsul achiziționat nu poate fi aruncat împreună cu alte gunoaie menajere, pe toată zona UE. Pentru a preveni posibile vătămări sau poluări ale mediului din cauza neselectării corecte a deșeurilor, reciclați responsabil și susțineți reutilizarea resurselor materiale. Pentru a recicla echipamentul dvs, verificați normele aflate în vigoare și centrele de colectare a deșeurilor electrocasnice din zona dvs.



Entsorgung von Elektro-Altgeräten (gilt in Europäischer Union bei Vorhandensein eines Rücknahmesystems): Laut EU-Richtlinie 2002/96/EG darf dieses Gerät nicht mit normalem Siedlungsabfall entsorgt werden. Das Symbol der durchgestrichenen Abfalltonne am Produkt bzw. in der Bedienungsanleitung weist darauf hin, dass das Produkt getrennt vom normalen Abfall zu entsorgen ist, um einer geringeren Umweltbelastung durch Chemikalien wie Kältemittel usw. beizutragen. Es dient auch dem Recycling aller wiederverwendbaren Teile. Sie müssen sich als Verbraucher an Ihren Händler oder örtliche Behörden (Kommunalverwaltung, Bürgermeister usw.) wenden, um Einzelheiten zu Entsorgung/Recycling Ihres Altgeräts zu erhalten.



Informacija apie įrangos šalinimą (vartotojams) Dėmesio: Jei Jūs norite atsikratyti šios įrangos, prašome neišmesti jos į įprastą šiukšlių dėžę! Panaudota elektros ir elektronikos įranga turi būti traktuojama atskirai pagal teisės aktus, kurie numato tokios įrangos tinkamą apdorojimą, utilizavimą ir perdirimą. Sekant valstybių narių veiklą, Europos Sąjungos privatus namų ūkiai gali gražinti panaudotą elektros ir elektronikos įrangą į tam skirtus surinkimo punktus nemokamai*. Kai kuriose šalyse* vietinis įrangos prekiautojas taip pat gali priimti seną gaminį nemokamai, jei Jūs ketinate įsigyti naują.*) Dėl išsamesnės informacijos prašome susisiekti su vietos valdžia. Jei Jūsų elektros ar elektronikos įranga turi baterijas ar akumuliatorių, prašome pašalinti juos atskirai pagal vietos reikalavimus. Taisyklinę įrangą šalindami šį produktą, Jūs padėsite užtikrinti atliekoms būtiną apdorojimą, utilizavimą bei perdirimą, ir dėl to saugosite aplinką ir žmonių sveikatą nuo galimų neigiamų pasekmių, kurios, kitu atveju, gali atsirasti dėl netinkamo atliekų tvarkymo.

Contact:

Wood's is marketed and distributed by TES Scandinavia AB

Maskingatan 2-4
441 39 – Alingsås, Sweden

+46(0)31-761 36 10
www.woodseurope.com
info@woods.se

Wood's[®]