

MRD Series

GB *Operating Instructions*

F *Guide d'instructions*

S *Bruksanvisning*

E *Manual de instrucciones*

N *Bruksanvisning*

NL *Gebruiksaanwijzing*

DK *Betjeningsvejledning*

FIN *Käyttöohjeet*

D *Bedienungsanleitung*

RO *Manual utilizare*

LT *Lietošanas instrukcija*

LI *Naudojimosi instrukcija*

ET *Kasutusjuhend*

在<http://www.woods-china.cn/chanpinzhuce/>注册您的除湿机以增加保修，共获得3年产品保修！

CONTENTS:

PAGE NO.

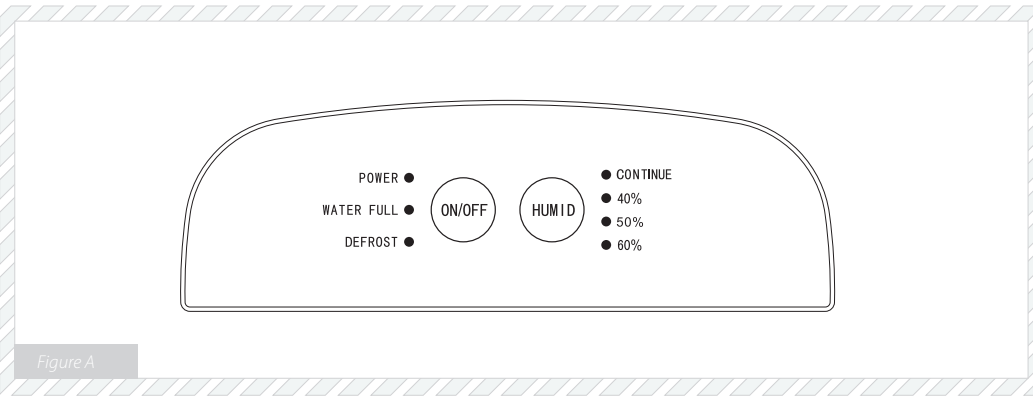


Figure A

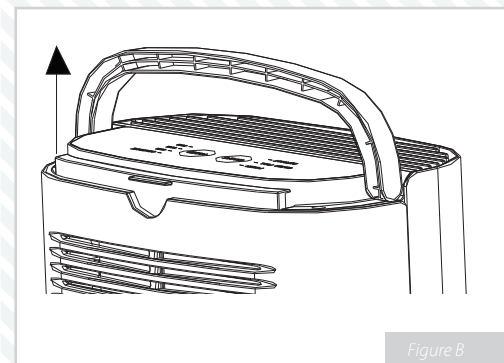


Figure B

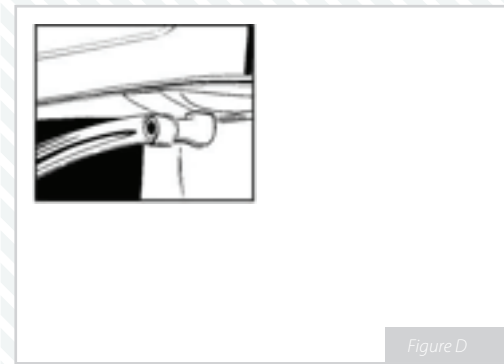


Figure D

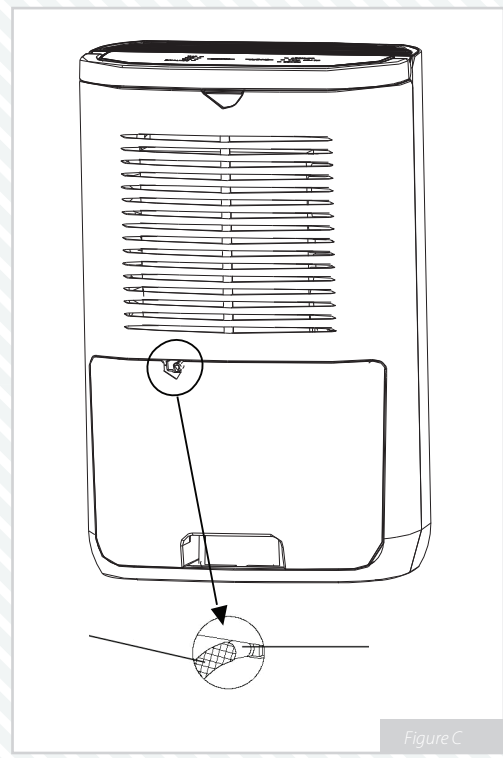


Figure C

TECHNICAL DRAWINGS	01
OPERATING INSTRUCTIONS	02
cn	03
Swedish	06
Norwegian	09
Danish	12
German	15
French	18
Spanish	21
Dutch	24
Finnish	27
Latvian	30
Lithuanian	34
Romanian	38
Estonian	41

WOOD'S, 世界领先的除湿机

wood's的除湿机产品多年来一直被称为市场领导者。他们的除湿机适用于要求最苛刻的气候，即使在较低的温度和湿度水平下，除湿能力也很好。它们在潮湿的场所（如地窖，车库或避暑别墅）使用效果良好。它们也非常适合烘干洗涤，阁楼，泳池室和洗衣房。效率高，能耗低。不穿衣服。

除湿器除去湿度取决于温度，湿度和放置。外部天气条件也可能影响除湿机的性能。在寒冷的天气中，实际湿度（以克/立方米空气计）降低，因此除湿器从空气中提取湿气减少。因此，除湿机适用于+5°C至+35°C的温度范围。

Wood's除湿机操作安全，可连续使用多年。

例外情况 - 一个危险的人

当空气中的水蒸气与冷屋顶，窗户或墙壁接触时发生冷凝。当水蒸气冷却时，发生冷凝，并形成水滴。在高空湿度下，空气可能变得霉味并且形成霉菌，导致房屋及其家具受损。这种环境甚至可能导致居民生病，因为螨虫和其他生物在潮湿的环境中茁壮成长。高性能的除湿机可创造良好，健康的湿度水平，并且为了实现最高效率，应对被除湿的房间的门窗保持关闭。去除异味。



注意：当放置在淋浴或沐浴区时，除湿机应固定到位。使用前必须检查并遵守当地的浴室规定。

使用除湿机

如果除湿器水平运输，则油可能已经从压缩机流出并进入封闭的管道系统。在这种情况下，让除湿器在使用前静置几个小时。油流回压缩机非常重要，否则除湿机可能会严重损坏。

插入设备后，您将听到3个噪音信号。按“ON / OFF”按钮可以打开和关闭本机。

干燥木材，去除户外运动器材设备的水分。

除湿机可用于地窖，洗手间，车库，爬行空间，大篷车，避暑别墅和船上。如果除湿机保存在较冷的环境中，您应该学习本手册末尾的提示。

安置除湿机

Wood's除湿机很容易移动，您需要的只是220 / 240V的电源，但请记住以下几点：

- 除湿机不应放置在散热器或其他热源附近或暴露在直射阳光下，否则会降低性能。
- 使用散热器或加热风扇将温度保持在+5°C以上是有益的。
- 除湿机应与墙壁或其他障碍物保持至少25厘米的距离，以获得最大的空气流量。
- 理想的是把它放在中心房间/区域。

您可以按“HUMID”按钮选择所需的湿度。选择“继续”以永久使用或转换为40%，50%或60%，以将房间内的湿度保持在这些水平。当水容器装满时，压缩机将自动关闭。当设备复位时，压缩机需要大约3分钟才能打开。

空气从后烤架进入装置，并在顶部释放。

为了最大限度地提高除湿机的性能，不要妨碍后挡板。

要移动设备，请拔下电源插头并清空水箱。您可以使用位于顶部的提手

除湿机。



注意：设备的工作温度介于5°C和+35°C之间。如果温度超出此范围，它将自动关闭。该装置将自动重启当温度在范围内时。

控制面板

请参考图a：

- 电源：设备正在运行电源打开时。
- 水满：请取出水桶并清空。
- 除霜MRD-10：当室温低于16°C时，压缩机将关闭13分钟并恢复运行一个周期40分钟。
- 除霜MRD-14：当室温≤-1°C时，压缩机将停止20分钟，然后自动开始除霜。当温度≥3°C时，产品将在5分钟后停止除霜，然后再自动开始除湿。

水缸

当水箱已满并且面板上的指示灯亮起时，噪音会告诉您。压缩机将自动停止，这将停止设备除湿。

1. 断开除湿机与电源的连接。
2. 清空水箱。
3. 将空容器放回原位。
4. 将除湿器连接到电源。

排水

除湿机配有软管接头：请参考图C和图D。

使用软管：

1. 断开除湿器与电源的连接，然后取下储水器，以便进入滴水盘。
2. 将软管接头连接到除湿机上的螺纹上，然后将软管引到排水口。检查软管是否高于滴水盘的高度。
3. 将除湿器连接到电源。

空气过滤器

除湿机后部的空气过滤器确保冷却盘管无尘。重要的是过滤器保持清洁，以便空气可以自由地流过除湿器。因此，应在需要时清洁过滤器。

1. 如图C所示，向上滑动过滤器
2. 取出过滤器，用温水和温和的清洁剂清洗。或者，可以对过滤器进行真空清洁。
3. 让过滤器干燥并放回去。

CLEANING AND MAINTENANCE

To clean the outside of the unit, use a soft dry cloth. You can use a soft neutral agent if the appliance is very dirty, but avoid any abrasive tool or liquid. Do not spray water on the unit.

If the dehumidifier is not used for a long period, unplug the unit, dry the water container and clean the filter. Store the unit in a box or cover it to avoid the dust to build in.



NOTE: Always disconnect the cord before cleaning.

HINTS:

- When the dehumidifier is used in extremely damp environments or when the temperature is below +10°C, the dehumidifier may stop working. A large amount of ice builds up on the cooling coil. Turn off the dehumidifier and place it a little above floor level so that the ice will melt away.
- For maximum dehumidifying power in a room, it is recommended that the air supply from outside and from adjoining rooms is minimized – close doors and ventilators.
- Increase temp. for faster dehumidification (warm air carries more water.)
- Higher dehumidification in Autumn / Summer because outside air is warm and humid.

WHEN THE DEHUMIDIFIER REQUIRES SERVICING

If the dehumidifier requires servicing, you must first contact the retailer. Proof of purchase is required for all guarantee claims.

GUARANTEES

2 years' guarantee on the product. Note that the guarantee is valid only on production of a receipt.

NOTE!

Register your dehumidifier at www.woodseurope.com to receive an extended product warranty, 3 years in total.

This machine complies with EEC directives 76/889 + 82/499

Recommended limits for use

Temp.: 5°C to +35°C
Relative humidity: 30% to 80%
Recommended humidity level: appr. 50% RH

IMPORTANT! - Wood's dehumidifiers must be connected to an earthed power source.

故障排除

问题	解决
除湿机无法启动	- 检查除湿机是否已接通电源且保险丝是否已断开 - 如果警告灯亮起, 请检查蓄水池是否已空并正确放置在除湿机中。检查浮子是否空闲
除湿机无法启动	- 检查风扇是否在旋转 - 检查空气是否可以通过除湿机自由流动。前格栅和空气过滤器应清洁, 除湿机应与墙壁保持20-30cm - 听取压缩声, 但请记住, 当压缩停止时, 除湿机可能处于除湿循环。最初等待约35分钟。 - 检查冷却盘管上是否没有形成厚厚的冰层。
噪音很大	- 增加除湿机与周围表面之间的距离
冷却盘管上的冰形成	- 除去除湿机后部的空气过滤器, 检查没有灰尘或绒毛阻碍空气通过机器 - 控制除霜的定时器可能会损坏, 在这种情况下压缩不会定期停止
没有水进入水库	- 检查水箱上方的滴水盘是否堵塞
水箱满时不关闭	- 浮子在水箱中自由移动是很重要的。如果没有, 它将不会响应水位并防止除湿器停止

如果以上都不起作用, 您应该联系离您最近的零售商进行检查并对除湿机进行可能的大修



电气产品的使用寿命终止 (适用于欧盟, 并有收集系统) :

根据欧洲指令2002/96 / EC, 该产品不应与普通废物一起处理。产品或其说明书中显示的“bin”符号表示产品应在其使用寿命结束时单独回收。这样可以减少化学材料 (如制冷剂) 对环境的影响。这也有助于回收所有可重复使用的部件。作为消费者, 在本产品的使用寿命结束时, 您应该联系您的零售商或当地政府 (当地政府, 市长等), 以获取有关如何回收此产品的详细信息。

WOOD'S, 世界领先的除湿机

wood's的除湿机产品多年来一直被称为市场领导者。他们的除湿机适用于要求最苛刻的气候, 即使在较低的温度和湿度水平下, 除湿能力也很好。它们在已经变得潮湿的房屋中使用得很好。地下室, 车库或度假屋。它们也非常适合烘干衣物, 阁楼, 泳池室和洗衣房。它们高效节能。

除湿机收集的水分量取决于室温, 湿度和位置。即使是户外的天气也会影响除湿机的性能。在寒冷的天气, 相对湿度 (以每立方米空气的克数计) 会减少, 从而减少除湿机的空气中的水分。因此, 除湿机适用于+5°C至+35°C的温度。

Wood's除湿机操作安全, 可连续运行多年。

高湿度 - 一个原因

当空气的水蒸气接触时发生冷凝, 例如。感冒了
天花板, 窗户或墙壁。当水蒸气冷却时, 发生冷凝, 形成水滴。在高湿度下, 空气会变得陈旧并形成霉菌, 这会对房屋及其内部造成损坏。这样的环境可能导致住在房子里的人的疾病等等。a。霉菌在潮湿的环境中茁壮成长。高性能除湿机可创造良好和健康的湿度水平, 为了达到最佳效果, 必须关闭除湿房间的门窗。

去除异味, 干燥木材并去除户外运动装备的水分。

除湿机可用于地下室, 洗手间, 车库, 婴儿床, 大篷车, 度假屋和船只。如果除湿机处于寒冷环境中, 请阅读本手册末尾的提示。

除湿机的领先者

Wood's 除湿机易于移动, 您只需要一个220V的电源插座V / 240 V, 但请记住以下内容:

- 除湿机不应放置在任何元件或其他热源附近或暴露在直射阳光下, 因为它会降低其性能。
- 可以有利的使用元件或加热风扇将温度保持在+ 5°C以上。
- 除湿机应距离墙壁或其他障碍物至少25厘米, 以获得最大的空气流量。
- 将它放在房间/区域的中间。

注意: 当放置在淋浴或湿室时, 除湿机应该固定安装的。检查并遵循当地的浴室规定使用。

使用除湿机

如果除湿器躺着运输, 油可能已用完

从压缩机进入封闭管道系统。让除湿机在投入使用前直立几个小时。油回流压缩机非常重要, 否则除湿机会造成严重损坏。

当除湿器打开时, 您将听到3声嘟嘟声。可以通过按“ON / OFF”按钮打开和关闭除湿器。

您可以按“HUMID”按钮选择所需的湿度。选择“继续”以继续使用或切换到40%, 50%或60%以保持房间湿度在这些水平。当水箱装满时, 压缩机会自动关闭。当设备复位时, 压缩机再次打开大约需要3分钟。

空气通过后格栅进入装置, 并在顶部释放。为了最大限度地发挥除湿效果, 请确保后格栅没有被阻挡。

如果要移动除湿机, 请拔出插头并清空水箱。您可以使用位于除湿机顶部的提手。



注意: 设备设置为在5°C至+ 35°C之间运行。如果温度超出此范围, 则关闭除湿器自动关闭。当达到温度时, 除湿器会自动重启升至7°C以上

MANÖVERPANEL

用图a:

- 电源: 电源打开时, 设备正在运行。
- 水容器已满: 取出水箱并将其清空。
- 除霜MRD-10: 当室温低于16°C时, 压缩机关闭13分钟, 然后开始40分钟的操作循环。
- 除霜MRD-14: 当室温为-1°C时, 压缩机关闭20分钟, 然后自动开始除霜。当温度≥3°C时, 设备将在5分钟后停止除霜, 然后自动除霜。

VATTENBEHÅLLARE

En ljudsignal talar om för dig när vattenbehållaren är full och lampan på panelen lyser. Kompressorn stannar automatiskt, vilket stoppar avfuktningen.

1. Koppla bort avfuktarens från eluttaget.
2. Töm vattenbehållaren.
3. Sätt tillbaka den tömda vattenbehållaren på dess plats.
4. Sätt tillbaka avfuktarens kontakt i eluttaget.

VATTENAVLEDNING

Avfuktaren har en slanganslutning monterad: se FIG C och FIG D.

Använda slangen:

1. Dra ur avfuktarens kontakt från eluttaget och tag bort vattenbehållaren för att komma åt dropptråget.
2. Fäst slangkopplingen på avfuktarens gänga och led slangen till ett avlopp. Se till att slangen inte är högre upp än själva dropptråget.
3. Sätt tillbaka avfuktarens kontakt i eluttaget.

LUFTFILTER

Luftfiltret på avfuktarens baksida ser till att kylslingorna hålls fria från damm. Det är viktigt att filtret hålls rent så att luften kan strömma fritt genom avfuktaren.

Filtret bör därför rengöras vid behov.

1. Skjut upp filtret så som visas i FIG C
2. Lyft ut filtret och tvätta det med varmt vatten och ett mildt rengöringsmedel. Alternativt kan filtret dammsugas.
3. Låt filtret torka och sätt sedan tillbaka det.

RENGÖRING OCH UNDERHÅLL

Använd en mjuk, torr trasa för utvändig rengöring av avfuktaren. Du kan använda ett mildt neutralt rengöringsmedel om avfuktaren är mycket smutsig, men undvik slipande verktyg eller vätskor. Spreja inte vatten på avfuktaren.

Om avfuktaren inte används under en längre tid, dra ur kontakten, torka vattenbehållaren och rengör filtret. Förvara enheten i en kartong eller täck över den så att den inte samlar damm.



OBS: Dra alltid ur nätsladden före rengöring.

TIPS:

- Då avfuktaren används i mycket fuktiga miljöer eller när temperaturen understiger +10°C, kan avfuktaren stanna. Det bildas då mycket is på kylslangen. Stäng av avfuktaren och ställ den lite högre än golvnivån så att isen smälter bort.
- För att få ut maximal avfuktningseffekt i ett utrymme rekommenderas att tillförseln av luft utifrån och från intilliggande utrymmen minimeras – stäng dörrar och ventiler.
- Öka temperaturen för snabbare avfuktning (varm luft innehåller mer vatten.)
- Högre avfuktning på höst / sommar eftersom utomhusluften är varm och fuktig.

NÄR AVFUKTAREN KRÄVER SERVICE

Om avfuktare kräver service måste du först kontakta återförsäljaren. Bevis på inköp krävs för alla garantiåtgärder.

GARANTIER

2 års garanti på produkten. Obs: Garantin är bara giltig mot uppvisande av kvitto på inköp.

OBS!
Registrera din avfuktare på www.woods.se och få en utökad garanti, 3 år totalt!

Denna apparat följer EEG:s direktiv 76/889 + 82/499

Rekommenderade gränser för användning

Temp.: 5°C till +35°C
Relativ fuktighet: 30 % till 80 %
Rekommenderad funktighetsnivå: ca 50 % RF

VIKTIGT! - Wood's avfuktare måste kopplas till en jordad strömkälla.

FELSÖKNING

PROBLEM	LÖSNING
Avfuktaren startar inte	<ul style="list-style-type: none"> - Se till att avfuktaren är kopplad till eluttaget och att inte säkringen har gått - Om varningslampan lyser, kontrollera att vattenbehållaren är tom och är rätt placerad i avfuktaren. - Se till att flottören hänger fritt
Avfuktare inte	<ul style="list-style-type: none"> - Kontrollera att fläkten fungerar - Kontrollera att luftflödet inte är blockerat. Filter ska vara rent och avfuktare bör ha ett avstånd från närliggande ytor om minst 20-30cm - Lyssna så att kompressorn startar, men tänk på att avfuktaren kan vara inne i en avfrosthcykel. Avvakta 35 minuter. - Se så att det inte bildats is på kylslingorna.
Hög ljudnivå	<ul style="list-style-type: none"> - Öka avståndet mellan avfuktaren och närliggande ytor
Isbildning på kylslingorna	<ul style="list-style-type: none"> - Se till att luftfiltret på baksidan av maskinen är rent.
Inget vatten i behållaren	<ul style="list-style-type: none"> - Se till att inget blockerar vattnet vid dropptråget
Stänger inte av när vattenbehållaren är full	<ul style="list-style-type: none"> - Kontrollera att flottören kan röra sig fritt i vattentanken.

Om inget av ovanstående fungerar bör du kontakta närmaste återförsäljare för översyn och eventuell reparation av avfuktaren



Återvinning av elektriska produkter (i enlighet med artikel 11(2) i direktiv 2002/96/EG (WEEE)).

In enlighet med EU-direktiv 2002/96/EC får denna produkt inte slängas tillsammans med vanligt hushållsavfall. När denna soptunnan med ett kryss över visas, betyder det att produkten skall återvinnas separat. Vänligen kontakta dina lokala myndigheter för mer information om var du skall återvinna produkten.

WOODS - VERDENS LEDENDE PRODUSENT AV AVFUKNINGSAPPARATER

Woods avfuktningsprodukter har vært kjent i mange år som markedslederne. Deres avfuktningsapparater er egnet til bruk i de mest krevende klimaene, hvor avfuktningskapasiteten er god selv på lave temperatur- og fuktighetsnivåer. De brukes med gode resultater i lokaler som blir fuktige, slik som kjellere, garasjer eller sommerhus. De er også utmerket for tørking av klær, loft, biljardrom og vaskekjellere på grunn av sin effektivitet og lave energiforbruk. Sliter ikke ut klærne.

Mengden fuktighet som avfuktningsapparatet fjerner er avhengig av temperatur, fuktighetsnivå og plassering. Eksterne værforhold kan også ha innvirkning på ytelsen av avfuktningsapparatet. Under kalde værforhold vil relativ fuktighet (målt i gram/m³ luft) minske og ekstraksjon av fuktighet fra luften ved avfuktningsapparatet vil derfor være redusert. Avfuktningsapparatet egner seg derfor til bruk i temperaturområdet +5 °C til +35 °C.

Woods avfuktningsapparater er trygge i drift og er beregnet for kontinuerlig drift i mange år.

OVERFLØDIG LUFTFUKTIGHET – EN FARE

Kondensering oppstår når vanddamp i luften kommer i kontakt med kald luft i tak, på vindu eller vegg. Når vanddamp nedkjøles, oppstår det kondensering og det dannes vanddråper. I høy luftfuktighet, kan luften bli innestengt og mugg dannes som forårsaker skade på hus og innredning. Dette miljøet kan til og med forårsake sykdom hos beboerne, da midd og andre skapninger

trives i fuktige miljøer.

Et avfuktningsapparat med høy ytelse skaper et godt og sunt fuktighetsnivå. For best resultat skal dører og vinduer i rommet som avfuktes holdes lukket. Fjerner lukt, tørker tre og fjerner fukt fra utendørs utstyr - sportsklær/fritidsklær.

Et avfuktningsapparat kan brukes i kjellere, vaskerom, garasjer, krypkjellere, campingvogner, sommerhus og ombord båter. Hvis avfuktningsapparatet brukes i kaldere miljø, les gjennom råd og tips på slutten av brukerveiledningen.

PLASSERING AV AVFUKNINGSAPPARATET

Woods avfuktningsapparater er lett å flytte. Alt du trenger er en 220/240V strømkontakt, men husk på følgende:

- Avfuktningsapparatet skal ikke settes i nærheten av radiatorer eller andre varmekilder eller utsettes for direkte sollys, da dette vil redusere ytelsen.
- Det er fordelaktig å bruke en radiator eller varmevifte for å holde temperaturen over +5 °C.
- Avfuktningsapparatet skal stå minst 25 cm fra en vegg eller annen hindring for maksimal luftstrømning.
- Det ideelle er å plassere apparatet midt i rommet / området.



NOTE: Når plassert i et dusjrom eller badrom, skal avfuktningsapparatet monteres fast i stilling. Det er obligatorisk å sjekke og respektere lokale baderomsbestemmelser før bruk.

SLIK BRUKER DU AVFUKNINGSAPPARATET

Hvis avfuktningsapparatet fraktes horisontalt, kan oljen renne ut av kompressoren og inn i det lukkede rørsystemet. I et slikt tilfelle skal du la avfuktningsapparatet stå i noen timer før det tas i bruk. Det er meget viktig at oljen renner tilbake i kompressoren, da avfuktningsapparatet ellers kan påføres alvorlig skade.

Så snart du plugges enheten til, vil du høre 3 lydsignaler. Enheten kan slås av og på ved å trykke på "ON/OFF" (Av/På)-knappen.

Du kan velge fuktigheten du trenger ved å trykke på "HUMID" (Fukt)-knappen. Velg "continue" (fortsette) for fast bruk eller endre til 40%, 50% eller 60 % for å opprettholde fuktigheten i rommet på disse nivåene. Kompressoren slår seg av automatisk når vannbeholderen er full. Når enheten er nullstilt, tar det omkring 3 minutter før kompressoren slår seg på.

Luften går inn i enheten gjennom grillen bak og frigjøres på toppen. For å maksimere ytelsen på dine avfuktningsapparater, må ikke grillen bak hindres.

For å flytte enheten må støpslet trekkes ut og vanntanken tømmes. Du kan bruke bærehåndtaket på toppen av avfuktningsapparatet.



NOTE: Enheten er innstilt for å arbeide mellom 5 °C og + 35 °C. Hvis temperaturen går utenfor dette området, vil apparatet slå seg av automatisk. Apparatet starter på nytt automatisk når temperaturen stiger over 7°C.

KONTROLLPANEL

Se FIG. A:

- **Strøm:** Enheten er i drift når strømmen er på.
- **Vannbeholder full:** Ta bort vannbeholderen og tøm den.
- **Avriming MRD-10:** Når rømtemperaturen er under 16 °C, starter kompressoren en avrimingssyklus ved å fortsette å jobbe 40 minutter for å stenge tine på 13 minutter. Dette gjentas inntil temperaturen stiger.
- **Avriming MRD-14:** Når temperaturen på kobberrør er ≤ -1 °C kompressoren vil starte en avrimingssyklus ved å fortsette å jobbe i 20 minutter og deretter avriming automatisk. Når temperaturen er ≥ 3 °C, stopper enheten avriming i 5 minutter og deretter begynne avfukning igjen automatisk.

VANNTANK

En lyd forteller deg at vannbeholderen er full og lampa på kontrollpanelet slår seg på. Kompressoren stopper automatisk som gjør at enheten stopper avfukning.

1. Koble strømtilførselen fra avfuktningsapparatet.
2. Tøm vannbeholderen.
3. Sett den tomme beholderen på plass igjen.
4. Koble strømtilførselen til avfuktningsapparatet.

DRENERING AV VANN

Avfuktningsapparatet er utstyrt med en slangeforbindelse. Se FIG. C og FIG. D.

Slik bruker du slangen:

1. Koble strømtilførselen fra avfuktningsapparatet og ta bort vannbeholderen for å få tilgang til dryppbrettet.
2. Skru slangekoplingen inn på gjengene på avfuktningsapparatet

og legg slangen til et dreneringsavløp. Kontroller at slangen ikke er høyere enn dryppbrettet.

3. Koble strømtilførselen til avfuktningsapparatet.

LUFTFILTERET

Luftfilteret bak på avfuktningsapparatet sørger for at kjølebatteriet holdes fritt for støv. Det er viktig at filteret holdes rent slik at luften strømmer fritt gjennom avfuktningsapparatet. Filteret skal alltid gjøres rent når nødvendig.

1. skyv filteret opp som vist på FIG. C
2. Løft filteret ut og vask det i varmt vann med mildt rengjøringsmiddel. Alternativt kan du støvsuge filteret.
3. La filteret tørke før det monteres på plass igjen.

RENGJØRING OG VEDLIKEHOLD

Bruk en myk og tørr klut for å gjøre enheten ren på utsiden. Bruk et mykt nøytralt rengjøringsmiddel hvis apparatet er veldig skittent, men unngå verktøy eller væsker med slipemiddel. Det skal ikke sprøytes vann på enheten.

Hvis avfuktningsapparatet ikke skal brukes i en lengre periode, trekk ut støpslet, tørk vannbeholderen og gjør filteret rent. Lagre enheten i en eske eller dekk den til for å unngå støvdannelse.



NOTE: Strømledningen skal alltid trekkes ut før rengjøring.

TIPS:

- Når avfuktningsapparatet brukes i ekstremt fuktige omgivelser, eller om temperaturen er under +10 °C, er det mulig at avfuktningsapparatet ikke vil fungere. Store mengder rim har dannet

seg på kjølebatteriet. Slå av apparatet og plasser det litt høyere enn gulvnivået slik at rimet smelter.

- For å få maksimal avfuktningskraft i et rom, anbefales det at lufttilførselen fra utsiden og fra tilstøtende rom minimeres – lukk dører og ventilasjoner.
- Øk temperaturen for hurtigere avfukning (varm luft bærer mer vann).
- Høyere avfukning om høst / sommer da luften utendørs er varm og fuktig.

NÅR AVFUKNINGSAPPARATET TRENGER SERVICE

Når avfuktningsapparatet trenger service, må du først ta kontakt med detaljistene. Kjøpsbevis kreves for alle garantikrav.

GARANTIER

Det er 2 års garanti på produktet. Vær oppmerksom på at garantien er kun gyldig mot fremvisning av kvittering.

Dette apparatet oppfyller kravene i EEC-direktiv 76/889 og 82/499

Anbefalt bruksbegrensning

Temp. 5 °C til +35 °C
Relativ fuktighet: 30 % til 80 %
Anbefalt fuktighetsnivå:
cirka 50 % RF

VIKTIG! - Wood's avfuktningsapparater skal ha jordet strømtilførsel.

FEILSØKING

PROBLEM	LØSNING
Avfuktnings-apparatet vil ikke starte	<ul style="list-style-type: none"> - Sjekk om strømmen til avfuktningsapparatet er koplet til og at sikringen ikke har gått - Hvis varselampen er tent, sjekk om vannbeholderen er tom og at den er riktig plassert i avfuktningsapparatet. - Sjekk at flottøren er fri
Avfukter ikke	<ul style="list-style-type: none"> - Sjekk at vifta roterer - Sjekk at luften kan strømme fritt gjennom avfuktningsapparatet. Frontgrillen og luftfilteret skal være rene og avfuktningsapparatet skal plasseres 20-30 cm fra vegg - Lytt etter kompresjonslyd, men husk at avfuktningsapparatet kan være i en avfuktningsyklus når kompresjonen stopper. Vent til å begynne med cirka 35 minutter. - Sjekk om det har dannet seg et tykt belegg med rim på kjølebatteriet.
Høyt støynivå	- Øk avstanden mellom avfuktningsapparatet og omliggende overflater
Rimdannelse på kjølebatteriet	<ul style="list-style-type: none"> - Ta av luftfilteret bak på avfuktningsapparatet og sjekk at støv eller lo ikke hindrer luftstrøm gjennom apparatet - Tidsuret som styrer avriming kan være ødelagt, og kompressoren vil derfor ikke stoppe regelmessig
Det kommer ikke vann i beholderen	- Sjekk om det er blokkering til dryppbrettet over vannbeholderen
Stenger ikke når vannbeholderen er full	- Det er viktig at flottøren beveger seg fritt i vannbeholderen. Hvis ikke, vil den ikke reagere på vann-nivået og hindre at avfuktningsapparatet stopper

Hvis noe av det ovennevnte ikke virker, ta kontakt med din nærmeste detaljist for kontroll og mulig utbedring av avfuktningsapparatet



Endt levetid på elektriske produkter (gjelder i EU med innsamlingsystem på plass):

Ifølge EU-direktiv 2002/96/EC må dette produktet ikke kastes sammen med vanlig husholdningsavfall. Når dette avfallsdunk-symbolet med kryss over vises, enten på et produkt eller produktets brukerhåndbok, betyr det at produktet skal gjenvinnes separat ved endt levetid. Dette vil redusere innvirkningen på miljøet når det gjelder kjemiske materialer, slik som kuldemedium, osv. Dette oppmuntrer også gjenvinning av alle deler som kan brukes på nytt. Som en forbruker, ved endt levetid på dette produktet, skal du ta kontakt med din lokale detaljist eller lokal myndighet (kommunen, osv.) for å få detaljer om hvordan dette produktet skal gjenvinnes.

WOOD'S, VERDENS FØRENDE INDENFOR AFFUGTERE

Wood's affugterprodukter har vært kjent som førende på markedet i mange år. Deres affugtere egner sig til bruk i de mest krevende klimaer, hvor affugtningskapaciteten er god selv ved lave temperaturer og fugtniveauer. De kan anvendes med godt resultat på steder, der bliver fugtige så som i kældre, garager eller sommerhuse. De er også perfekte til tørring af vasketøj, på lofter, i pool-rum og vaskerum. De er effektive og har et lavt energiforbrug. De slider ikke på tøjet.

Mængden af fugt, som affugteren fjerner, afhænger af temperatur, fugtniveau og placering. Vejrforholdene udenfor kan også påvirke affugterens ydeevne. I koldt vejr falder den faktiske fugtighed (i gram per kubikmeter luft), og derfor er der mindre fugtudsugning fra luften via affugteren. Derfor egner affugteren sig til brug i temperaturområdet fra +5°C til +35°C.

Wood's affugtere er sikre i brug og beregnet til kontinuerlig anvendelse i mange år.

USÆDVANLIG STOR LUFTFUGTIGHED - UDGØR EN FARE

Der opstår kondens, når vanddamp i luften kommer i kontakt med et koldt loft, vindue eller en kold væg. Når vanddampen er afkølet, opstår der kondens, og der dannes vanddråber. I høj luftfugtighed bliver luften måske muggen, og der dannes skimmel, der forårsager skader på hus og møbler. Dette miljø kan endog forårsage sygdom hos beboerne, da mider og andre skabninger trives i et fugtigt miljø.

En affugter med stor ydeevne skaber et godt, sundt fugtniveau, og for at opnå den største effekt bør døre og vinduer holdes lukkede i rum, der affugtes. Fjerner lugte, tørrer træ og fjerner fugt fra sportsudstyr til udendørs brug.

En affugter kan anvendes i kældre, vaskerum, garager, kryberum, campingvogne, sommerhuse og både. Hvis affugteren anvendes i koldere miljøer, bør du læse afsnittet om Tip bagerst i brugervejledningen.

AFFUGTERENS PLACERING

Wood's affugtere er nemme at flytte rundt med, da der blot skal være en strømkilde til 220/240V, men du skal være opmærksom på følgende:

- Affugteren bør ikke placeres tæt på radiatorer eller andre varmekilder eller udsættes for direkte sollys, da det vil reducere ydeevnen.
- Du kan med fordel anvende en radiator eller varmeblæser til at holde temperaturen på over +5°C.
- Affugteren bør placeres mindst 25 cm fra en væg eller anden forhindring for at få maksimal luftgennemstrømning.
- Den ideelle placering vil være midt i rummet/området.



BEMÆRK: Hvis affugteren placeres i et bruse- eller badeområde, bør den fastmonteres. Det er et krav, at de lokale badeværelsesforskrifter undersøges og respekteres før brug.

SÅDAN ANVENDER DU AFFUGTEREN

Hvis affugteren transporteres horisontalt, er det måske løbet olie ud af kompressoren og ind i det lukkede rørsystem. I det tilfælde skal du lade affugteren stå i et par timer, før du anvender den. Det er meget vigtigt, at olien løber tilbage i kompressoren, da affugteren ellers kan blive alvorligt beskadiget.

Når enheden er tilsluttet en stikkontakt, høres der 3 støjsignaler. Enheden tændes og slukkes med et tryk på "ON/OFF" knappen.

Den ønskede fugtighed vælges ved at trykke på "HUMID" knappen. Vælg "continue" for permanent brug eller skift til 40%, 50% eller 60% for at bibeholde fugtigheden i rummet på disse niveauer. Kompressoren stopper automatisk, når vandbeholderen er fuld. Når enheden nulstilles, går der ca. 3 minutter, før kompressoren starter.

Luften kommer ind i enheden via den bagerste rist og ledes ud øverst på enheden. For at få maksimal ydeevne fra affugteren bør den bagerste rist ikke dækkes til.

Når enheden skal flyttes, skal du tage stikket ud af stikkontakten og tømme vandbeholderen. Du kan bruge håndtaget, der er placeret øverst på affugteren.



BEMÆRK: Enheden er indstillet til brug mellem 5°C og +35°C. Hvis temperaturen kommer uden for dette område, slukkes der automatisk for enheden. Enheden genstartes automatisk, når temperaturen stiger til over 7°C.

KONTROLPANEL**Se FIG A:**

- *Strøm: Enheden kører, når der tændes for strømmen.*
- *Fuld vandbeholder: Tag vandbeholderen ud og tøm den.*
- **Afrimning MRD-10: Når rumtemperaturen er under 16 °C, starter kompressoren en afrimning ved fortsat at arbejde 40 minutter for at lukke afrimning på 13 minutter. Dette gentages, indtil temperaturen stiger.**
- **Afrimning MRD-14: Når temperaturen af køberrør er ≤ -1 °C kompressoren starter en afrimning ved fortsat at arbejde i 20 minutter og derefter afrimning automatisk. Når temperaturen er ≥ 3 °C, stopper enheden afrimning i 5 minutter og derefter starte affugtning automatisk igen.**

VANDBEHOLDER

Når vandbeholderen er fuld, udsendes der et støjsignal, og lyset tændes i panelet. Kompressoren stopper automatisk, hvilket får enheden til at stoppe med at affugte.

1. Tag stikket til affugteren ud af strømkilden.
2. Tøm vandbeholderen.
3. Sæt den tomme beholder på plads igen.
4. Tilslut affugteren til en strømkilde.

VANDAFLEDNING

Der er monteret en slangetilslutning på affugteren. Se FIG C og FIG D.

Sådan anvendes slangen:

1. Tag stikket til affugteren ud af strømkilden og tag vandbeholderen ud, så du kan få adgang til drypbakken.
2. Monter slangekoblingen på gevindet på affugteren og før slangen ned i et afløb. Tjek, at slangen ikke er placeret højere oppe end drypbakken.
3. Tilslut affugteren til en strømkilde.

LUFTFILTER

Luftfilteret bag på affugteren sørger for, at kølespiralerne holdes fri for støv. Det er vigtigt, at filteret holdes rent, så luften uhindret kan strømmen igennem affugteren. Derfor bør filteret rengøres efter behov.

1. Skyd filteret op, som vist på FIG C.
2. Løft filteret ud og vask det i varmt vand og et mildt rengøringsmiddel. Alternativt kan filteret rengøres med en støvsuger.
3. Lad filteret tørre og sæt det på plads.

RENGØRING OG VEDLIGEHOLDELSE

Brug en blød, tør klud til rengøring af enheden udvendigt. Hvis apparatet er meget snavset, kan du bruge et blødt, neutralt rengøringsmiddel. Undgå slibeværktøj eller slibevæsker. Spray ikke vand på enheden.

Hvis affugteren ikke skal bruges i en længere periode, skal du tage stikket ud af stikkontakten, tømme vandbeholderen og rengøre filteret. Opbevar enheden i en kasse eller dæk den til for at undgå, at der ophober sig støv.



BEMÆRK: Tag altid strømkvikket ud før rengøring.

TIP:

- Når affugteren anvendes i ekstremt fugtige miljøer, eller når temperaturen er under +10°C, holder affugteren måske op med at fungere. En stor mængde is har hobet sig op på kølespiralen. Sluk for affugteren og placer den en smule hævet over gulvhøjde, så isen smelter og løber væk.

- For at opnå den maksimale affugtningskraft i et rum anbefales det, at lufttilførslen ude fra og fra tilstødende rum minimeres - luk døre og ventilatorer.
- Øg temperaturen for at få en hurtigere affugtning (varm luft indeholder mere vand).
- Højere affugtning efterår/sommer, da luften udenfor er varm og fugtig.

NÅR AFFUGTEREN KRÆVER EFTERSYN

Hvis affugteren kræver eftersyn, skal du først kontakte forhandleren. Der kræves købsbevis ved alle garantireklamationer.

GARANTI

Der er 2 års garanti på produktet. Bemærk, at garantien kun gælder ved fremvisning af kvittering.

Denne maskine er i overensstemmelse med EØF direktiv 76/889 + 82/499

Anbefalede brugbarhedsgrænser

Temp. 5°C til +35°C
 Relativ fugtighed: 30% til 80%
 Anbefalet fugtniveau: ca. 50% relativ fugtighed

VIGTIGT! - Wood's affugtere skal tilsluttes en strømkilde med jord.

FEJLFINDING

PROBLEM	LØSNING
Affugteren starter ikke	- Tjek, at affugteren er tilsluttet lysnettet, og at sikringen ikke er sprunget - Hvis advarselampen er tændt: Tjek, at vandbeholderen er tom og korrekt placeret i affugteren. Tjek, at flyderen kan bevæge sig frit
Affugter ikke	- Tjek, at blæseren drejer rundt - Tjek, at luften uhindret kan strømmen igennem affugteren. Det forreste gitter og luftfilteret bør være rent, og affugteren bør være placeret 20-30cm fra væggen - Lyt efter kompressorlyde men husk på, at affugteren måske er i affugtningscyklus, når kompressoren stopper. Vent til at begynde med i ca. 35 minutter. - Tjek, at der ikke har dannet sig et tykt lag is på kølespiralerne.
Højt støjniveau	- Øg afstanden mellem affugter og omgivende overflader
Isdannelse på kølespiralerne	- Tag luftfilteret bag på affugteren ud og tjek, at der ikke er støv eller frug, der kan hindre luftpassagen igennem maskinen - Timeren, der kontrollerer afrimningen, kan være itu, og derfor stopper kompressoren ikke regelmæssigt
Der kommer ikke vand ind i beholderen	- Tjek, om der er forhindringer til drypbakken over vandbeholderen
Slukker ikke, når vandbeholderen er fuld	- Det er vigtigt, at flyderen kan bevæge sig frit i vandbeholderen. Hvis den ikke kan det, vil den ikke reagere på vandniveauet og hindre, at affugteren stopper

Hvis intet af ovennævnte virker, bør du kontakte den nærmeste forhandler og få affugteren kontrolleret og muligvis repareret

**Affald af elektrisk og elektronisk udstyr (WEEE) (gælder inden for den Europæiske Union med indsamlingsordninger):**

I henhold til Europa-Parlamentets og Rådets Direktiv 2002/96/EF må dette produkt ikke bortskaffes sammen med almindeligt affald. Det særlige symbol med en overstreget affaldsspand på hjul sættes på produktet eller nævnes i brugervejledningen for at angive, at produktet skal indsamles særskilt, når det er udtjent. Det hjælper med til at mindske den miljøskadelige virkning af tilstedeværelsen af kemiske materialer så som kølemiddel osv. Det fremmer også genbrug af alle dele, der kan genbruges. Når dette produkt er udtjent, bør du som forbruger kontakte forhandleren eller de lokale myndigheder (kommune, m.v.) og få oplyst, hvordan du bortskaffer produktet til genbrug.

LUFTENTFEUCHTER VON WELT-MARKTFÜHRER WOOD

Luftentfeuchter von Wood gelten seit vielen Jahren als marktführend. Die Luftentfeuchter des Unternehmens eignen sich für anspruchsvolle klimatische Bedingungen, bei denen die Geräte auch bei tieferen Temperaturen und Feuchtigkeit gute Trocknungsleistung erzielen. Sie sind effektiv in Räumlichkeiten, die feuchtigkeitsanfällig sind, wie Keller, Garagen und Sommerhäuser. Sie eignen sich ebenfalls hervorragend zur Trocknung von Wäsche, Dachboden, Schwimmbad und Wäscherei. Sie sind effizient, verbrauchen wenig Energie und schonen Kleidung.

Die vom Entfeuchter beseitigte Menge an Feuchtigkeit hängt von Temperatur, Feuchteintensität und Aufstellungsort ab. Außen herrschende Klimabedingungen können sich auch auf die Leistung des Entfeuchters auswirken. Bei kaltem Wetter sinkt die absolute Luftfeuchte (in Gramm pro Kubimeter Luft), wodurch eine Reduzierung des Feuchtigkeitsentzugs aus der Luft durch den Entfeuchter bewirkt wird. Der Luftentfeuchter eignet sich dementsprechend für einen Temperaturbereich von +5°C bis +35°C.

Entfeuchter von Wood gewährleisten einen sicheren Betrieb und sind für ständigen, jahrelangen Betrieb ausgelegt.

ZU HOHE LUFTFEUCHTIGKEIT – EIN RISIKO

Kondensation tritt auf, wenn Dampf in der Luft auf kalte Dächer, Fenster oder Wände trifft. Wenn Wasserdampf abkühlt, kondensiert er und es bilden sich Wassertropfen. Bei hoher Luftfeuchte kann die Luft muffig werden und Schimmel auftreten – Schäden an Haus und Einrichtung sind die Folge. Eine solche Umgebung kann Krankheiten

begünstigen, da sich Milben und andere Erreger in feuchter Umgebung wohl fühlen. Ein hochleistungsfähiger Luftentfeuchter kann hier ein gutes, gesundes Feuchteniveau schaffen, wobei zusätzlich Türen und Fenster der zu entfeuchtenden Räume für beste Ergebnisse geschlossen bleiben sollten. Dient zur Beseitigung schlechter Gerüche, zur Trocknung von Holz und Beseitigung von Feuchtigkeit von zur Verwendung im Freien vorgesehener Sportausrüstung.

Ein Entfeuchter kann in Kellern, Waschräumen, Garagen, Kriechzweckenräumen, Wohnwagen, Sommerhäusern und auf Booten eingesetzt werden. Wenn der Entfeuchter in kälteren Räumen aufbewahrt wird, lesen Sie bitte die Hinweise am Ende der Bedienungsanleitung.

AUFSTELLUNG DES LUFTENTFEUCHTERS

Luftentfeuchter von Wood lassen sich leicht hin und her transportieren, Sie benötigen lediglich einen Stromanschluss für 220/240V, beachten Sie jedoch Folgendes:

- Stellen Sie den Entfeuchter nicht in der Nähe von Heizkörpern oder anderen Wärmequellen oder in der Nähe direkter Sonneneinstrahlung auf, da sonst die Leistung beeinträchtigt wird.
- Die Verwendung eines Kühler- oder Heizlüfters empfiehlt sich, um die Temperatur über +5°C zu halten.
- Der Entfeuchter muss mindestens 25 cm von Wänden oder anderen Gegenständen entfernt stehen, um einen maximalen Luftdurchsatz zu gewährleisten.
- Idealerweise sollte der Entfeuchter in der Mitte des Raumes/Bereichs aufgestellt werden.



ZUR BEACHTUNG: Bei Aufstellung in Nassräumen muss der Entfeuchter fest verankert werden. Vor der Verwendung in diesen Bereichen müssen Sie zwingend die jeweils geltenden Nassraumvorschriften prüfen und für deren Einhaltung sorgen.

EINSATZ DES ENTFEUCHTERS

Ist der Entfeuchter horizontal transportiert worden, kann eventuell Öl aus dem Kompressor ausgetreten und in das geschlossene Leitungssystem gelangt sein. In diesem Fall lassen Sie das Gerät vor der Verwendung einige Stunden stehen. Das Öl muss unbedingt in den Kompressor zurückgeflossen sein, ehe Sie das Gerät einsetzen, andernfalls kann starke Beschädigung die Folge sein.

Wenn Sie das Gerät angeschlossen haben, hören Sie 3 akustische Signale. Ein- und Ausschalten erfolgt mittels des „ON/OFF“-Schalters.

Durch Wahl der „HUMID“-Taste wird die gewünschte Feuchtigkeit eingestellt. Wählen Sie „continue“ für Dauergebrauch oder stellen Sie das Gerät auf 40%, 50% oder 60 % ein, wenn Sie diese Feuchte im Raum wünschen. Der Kompressor schaltet sich automatisch ab, wenn der Wasserbehälter voll ist. Nach Zurücksetzen des Geräts schaltet sich der Kompressor nach etwa 3 Minuten wieder ein.

Die Luft tritt durch das hinten befindliche Gitter ein und oben aus. Für maximale Leistung Ihres Geräts ist das hintere Gitter frei von Gegenständen zu halten.

Wenn Sie das Gerät bewegen wollen, ziehen Sie den Stecker und leeren den Wassertank. Nutzen Sie den Tragegriff oben auf dem Entfeuchter.



ZUR BEACHTUNG: Das Gerät ist auf einen Betrieb zwischen 5° C und + 35° C eingestellt. Bei Temperaturen außerhalb dieses Bereichs schaltet es sich automatisch ab. Das Gerät startet automatisch, wenn die Temperatur über 7° C ansteigt.

BEDIENFELD

Siehe ABB. A:

- Netz: Das Gerät läuft, wenn der Strom eingeschaltet wird.
- Wasser voll: Bitte Wasserbehälter entnehmen und leeren.
- **Abtauung MRD-10:** Bei Raumtemperaturen unter 16°C beginnt der Kompressor für 40 Minuten zu laufen. Anschließend startet der Trockner die Abtauphase für 13 Minuten. Dieser Vorgang wiederholt sich bis die Temperatur wieder ansteigt.
- **Abtauung MRD-14:** Wenn die Temperatur der Kupferrohre auf $\leq -1^{\circ}\text{C}$ fällt, beginnt der Kompressor für 20 Minuten zu laufen. Anschließend startet die Abtauautomatik automatisch. Bei Temperaturen von $\geq 3^{\circ}\text{C}$ unterbricht der Trockner nach 5 Minuten die Abtauphase und startet automatisch die Entfeuchtung.

WASSERTANK

Ein akustisches Signal und eine Lampe am Bedienfeld weisen Sie daraufhin, wenn der Tank voll ist. Der Kompressor stoppt automatisch und damit auch der Betrieb des Entfeuchters.

1. Ziehen Sie den Stecker des Entfeuchters.
2. Leeren Sie den Wassertank.
3. Stellen Sie den Wassertank wieder an seine Stelle.
4. Schließen Sie den Entfeuchter wieder an das Netz an.

WASSERABLEITUNG

Der Entfeuchter hat einen Schlauchanschluss, siehe ABB. C und ABB. D.

Verwendung des Schlauchs:

1. Ziehen Sie den Stecker des Entfeuchters und entnehmen Sie den Wassertank, um an die Auffangschale zu gelangen.
2. Schließen Sie die Schlauchverbindung an das Gewinde am Entfeuchter an und halten Sie den Schlauch in einen Ablauf. Achten Sie darauf, dass sich der Schlauch nicht überhalb der Auffangschale befindet.
3. Schließen Sie den Entfeuchter wieder an das Netz an.

LUFTFILTER

Der Luftfilter befindet sich hinten am Entfeuchter und gewährleistet, dass die Kühlschlangen staubfrei bleiben. Der Filter muss sauber gehalten werden, damit die Luft ungehindert durch das Gerät fließen kann und ist daher bei Bedarf zu reinigen.

1. Schieben Sie den Filter nach oben wie aus ABB. C ersichtlich.
2. Nehmen Sie ihn heraus und waschen Sie ihn mit warmem Wasser und einem milden Reiniger. Sie können den Filter auch mit dem Staubsauger absaugen.
3. Lassen Sie den Filter trocknen und setzen Sie ihn wieder ein.

REINIGUNG UND WARTUNG

Reinigen Sie das Gehäuse des Geräts mit einem weichen, trockenen Tuch. Sie können einen neutralen Weichspüler verwenden, wenn das Gerät sehr schmutzig ist, doch vermeiden Sie scharfe Instrumente oder aggressive Flüssigkeiten. Sprühen Sie kein Wasser auf das Gerät.

Wird der Entfeuchter länger Zeit nicht benötigt, ziehen Sie den Stecker, trocknen Sie den Wassertank und reinigen Sie den Filter. Bewahren Sie das Gerät in einem Karton auf oder decken Sie es ab, um es vor Staub zu schützen.



ZUR BEACHTUNG: Vor der Reinigung stets den Stecker ziehen.

HINWEISE:

- Wird der Entfeuchter in sehr feuchter Umgebung oder bei Temperaturen unter +10°C verwendet, fällt er möglicherweise aus, da sich eine starke Eisschicht auf der Kühlschlange gebildet hat. Schalten Sie das Gerät ab und stellen Sie es etwas erhöht über dem Boden auf, damit das Eis abschmelzen kann.
- Um eine maximale Entfeuchtungsleistung im Raum zu erzielen, sollte die Luftzufuhr von außen und aus benachbarten Räumen auf ein Minimum begrenzt werden – schließen Sie Türen und Lüftungsanlagen.
- Erhöhen Sie die Temperatur zwecks schnellerer Lufttrocknung (warme Luft befördert mehr Wasser)
- Höhere Entfeuchtung im Sommer / Herbst, da die Außenluft warm und feucht ist.

LUFTENTFEUCHTER-KUNDENDIENST

Wenn Sie Kundendienstleistungen für den Entfeuchter benötigen, wenden Sie sich zunächst an Ihren Händler. Bei Garantieansprüchen muss der Kaufbeleg vorgelegt werden.

GARANTIE

Das Gerät hat 2 Jahre Produktgarantie. Ein Garantieanspruch besteht nur bei Vorlage des Kaufbelegs.

Dieses Gerät entspricht den EWG-Richtlinien 76/889 und 82/499EEC
Empfohlene Einsatztoleranzen

Temperatur : 5°C bis + 35°C
Relative Feuchte: 30 % bis 80 %
Empfohlene Luftfeuchte: ca. 50 % rel. Luftfeuchte

WICHTIG! – Entfeuchter von Wood müssen an eine geerdete Stromquelle angeschlossen werden.

PROBLEMLÖSUNG

PROBLEM	LÖSUNG
ENTFEUCHTER springt nicht an	<ul style="list-style-type: none"> - Prüfen Sie, ob der Entfeuchter an das Stromnetz angeschlossen und die Sicherung nicht durchgebrannt ist - Wenn die Warmlampe leuchtet, prüfen Sie, ob der Wassertank leer und richtig im Gerät eingesetzt ist. - Prüfen Sie, dass der Schwimmer frei ist
Entfeuchtet nicht	<ul style="list-style-type: none"> - Prüfen Sie, dass sich der Lüfter dreht - Prüfen Sie, dass Luft ungehindert durch das Gerät fließt. Vorgitter und Luftfilter reinigen, Entfeuchter 20 – 30 cm von Wand entfernt platzieren - Achten Sie auf das Geräusch des Kompressors, doch denken Sie auch daran, dass das Gerät möglicherweise in einem Entfeuchte-Zyklus ist, in dem sich der Kompressor abschaltet. Warten Sie zunächst ca. 35 Minuten ab. - Prüfen Sie, dass sich keine dicke Eisschicht auf den Kühlschlangen gebildet hat.
Laute Geräusche	<ul style="list-style-type: none"> - Erhöhen Sie den Abstand zwischen Entfeuchter und umgebenden Gegenständen
Eisbildung an Kühlschlangen	<ul style="list-style-type: none"> - Entnehmen Sie den Luftfilter an der Rückseite des Geräts und prüfen Sie, dass der Luftdurchfluss nicht durch Staub oder Fusseln beeinträchtigt wird - Der Timer zur Kontrolle des Entfrostens kann beschädigt sein, sodass der Kompressionsvorgang nicht regelmäßig stoppt
Wasser gelangt nicht in den Tank	<ul style="list-style-type: none"> - Prüfen Sie, ob der Zufluss zur Auffangschale über dem Wassertank blockiert ist
Schaltet nicht ab, wenn Wassertank voll ist	<ul style="list-style-type: none"> - Es ist wichtig, dass der Schwimmer sich frei im Tank bewegt, da er ansonsten nicht auf den Wasserstand reagiert und das Gerät am Abschalten hindert

Wenn oben genannte Lösungen nicht funktionieren, wenden Sie sich an Ihren Händler zur Prüfung und einer eventuellen Überholung des Geräts.



Entsorgung von Elektro-Altgeräten (gilt in Europäischer Union bei Vorhandensein eines Rücknahmesystems):

Laut EU-Richtlinie 2002/96/EG darf dieses Gerät nicht mit normalem Siedlungsabfall entsorgt werden. Das Symbol der durchgestrichenen Abfalltonne am Produkt bzw. in der Bedienungsanleitung weist darauf hin, dass das Produkt getrennt vom normalen Abfall zu entsorgen ist, um zu einer geringeren Umweltbelastung durch Chemikalien wie Kältemittel usw. beizutragen. Es dient auch dem Recycling aller wiederverwendbaren Teile. Sie müssen sich als Verbraucher an Ihren Händler oder örtliche Behörden (Kommunalverwaltung, Bürgermeister usw.) wenden, um Einzelheiten zu Entsorgung/Recycling Ihres Altgeräts zu erhalten.



Vous devez obligatoirement consulter et respecter les règlements locaux en matière de salles de bain avant toute utilisation.

UTILISATION DU DESHUMIDIFICATEUR

Si votre déshumidificateur est transporté à l'horizontale, de l'huile peut s'être écoulée du compresseur et s'être ainsi introduite dans le système fermé de la tuyauterie. Dans ce cas, laissez reposer votre déshumidificateur pendant quelques heures avant de l'utiliser. Il est très important de laisser l'huile retourner dans le compresseur, car vous risqueriez de causer de graves dommages à votre déshumidificateur.

Une fois l'unité branchée, vous entendrez 3 signaux sonores. L'unité peut être allumée ou éteinte en appuyant sur le bouton « ON/OFF ».

Vous pouvez sélectionner le niveau d'humidité désiré grâce au bouton « HUMID ». Sélectionnez « Continue » pour une utilisation en mode continu, ou réglez l'appareil sur 40%, 50% ou 60% pour maintenir l'humidité de la pièce à ces niveaux d'humidité. Le compresseur s'éteint automatiquement une fois que le réservoir d'eau est plein. Lorsque l'unité est remise à zéro, le compresseur met environ 3 minutes à redémarrer.

L'air est aspiré par la grille arrière de l'unité et en ressort par l'avant. Pour maximiser les performances de votre déshumidificateur, n'obstruez pas la grille arrière.

Pour déplacer l'unité, débranchez-la et videz le réservoir d'eau. Vous pourrez alors utiliser la poignée située sur le dessus du déshumidificateur.

WOODS, UN LEADER MONDIAL DES DESHUMIDIFICATEURS

Les déshumidificateurs Woods sont connus comme des produits phares sur le marché depuis de nombreuses années. Nos déshumidificateurs peuvent être utilisés dans les climats les plus difficiles, où la capacité de déshumidification doit être bonne, même à des températures et des niveaux d'humidité relativement bas. Nos déshumidificateurs obtiennent de très bons résultats dans des lieux qui deviennent souvent humides comme des caves, garages ou résidences secondaires. Ils sont également excellents pour assécher le linge, les greniers, piscines et buanderies, car extrêmement efficaces et économiques. Et ils n'useront pas vos vêtements.

La quantité d'humidité retirée par le déshumidificateur dépend de la température, du niveau d'humidité et du lieu d'installation. Les conditions météorologiques extérieures peuvent également affecter les performances de votre déshumidificateur. Par temps froid, l'humidité relative (en grammes par mètre cube d'air) décroît, réduisant ainsi le niveau d'extraction de l'humidité contenue dans l'air par votre déshumidificateur. Nos déshumidificateurs conviennent donc à une utilisation à des températures allant de +5°C à +35°C.

Les déshumidificateurs Woods sont sûrs et ont été conçus pour une utilisation continue pendant de nombreuses années.

UNE HUMIDITE EXCESSIVE DE L'AIR – DANGER !

La condensation se produit lorsque de la vapeur d'eau entre en contact avec un toit, une fenêtre ou un mur froid. En refroidissant, la vapeur d'eau se condense, et forme des gouttes d'eau. En cas d'humidité élevée de l'air, celui-ci sent le moisi et des moisissures peuvent se propager et endommager les habitations et le mobilier.

Ce type d'environnement peut également être la source de maladies pour ses résidents, car les acariens et autres

créatures ont tendance à se développer dans des lieux humides. Un déshumidificateur haute-performance permet d'obtenir un niveau d'humidité acceptable et sain. Et pour une plus grande efficacité, les portes et fenêtres des pièces déshumidifiées doivent être fermées. Un déshumidificateur permet de se débarrasser des mauvaises odeurs, d'assécher les boiseries et de retirer l'humidité des équipements de sport utilisés à l'extérieur.

Nos déshumidificateurs peuvent être utilisés dans des caves, salles de bain, garages, vides sanitaires, caravanes, résidences secondaires et bateaux. Si vous conservez votre déshumidificateur dans des lieux plus froids, veuillez consulter la rubrique Astuces à la fin du manuel.

PLACEMENT DU DESHUMIDIFICATEUR

Les déshumidificateurs Woods peuvent facilement être déplacés ; il vous suffit d'avoir une source d'alimentation sur du 220/240V, mais souvenez-vous de ce qui suit :

- *Le déshumidificateur ne doit pas être placé à proximité de radiateurs ou de toute autre source de chaleur, ou exposé aux rayons directs du soleil, car cela nuirait à ses performances.*
- *Il est conseillé d'utiliser un radiateur ou un chauffage d'appoint pour maintenir la température de la pièce à +5°C.*
- *Le déshumidificateur doit être placé à au moins 25cm du mur ou de toute autre obstruction, pour obtenir une circulation de l'air optimale.*
- *Dans l'idéal il doit être placé au centre de la pièce / zone concernée.*



REMARQUE : L'unité est réglée pour fonctionner entre 5°C et + 35°C. Si la température est supérieure ou inférieure à ces limites, l'unité s'éteindra automatiquement. Il se remettra en route automatiquement dès que la température remontera au dessus des 7°C.

PANNEAU DE CONTROLE

Veillez vous référer à la FIG A :

- **Alimentation :** L'appareil fonctionne lorsqu'il est mis sous tension.
- **Réservoir plein :** Veillez retirer le bac à eau et le vider.
- **Dégivrage MRD-10 :** Lorsque la température ambiante est inférieure à 16 °C, le compresseur démarre pour un cycle de 40 minutes puis s'arrête pour dégivrer pendant 13 minutes. Ce cycle continuera jusqu'à ce que la température de la pièce augmente.
- **Dégivrage MRD-14 :** Lorsque la température des tubes de cuivre est ≤ -1 °C, le compresseur démarre pour un cycle de 20 minutes et puis commence à dégivrer automatiquement. Lorsque la température est ≥ 3 °C, le produit cessera le dégivrage après 5 minutes, puis commencera à déshumidifier normalement.

RESERVOIR A EAU

Un signal sonore vous indiquera lorsque le réservoir à eau est plein et le voyant lumineux du panneau de contrôle s'allumera alors. Le compresseur s'arrêtera automatiquement et l'unité ne déshumidifiera plus.

1. Débranchez le déshumidificateur.
2. Videz le réservoir de collecte de l'eau.
3. Remettez le réservoir vide en place.
4. Rebranchez le déshumidificateur.

DRAINAGE DE L'EAU

Le déshumidificateur est équipé d'un système de raccordement pour tuyau : Veillez vous référer aux FIG C et D.



REMARQUE : Débranchez toujours le cordon électrique de l'appareil avant tout nettoyage.

Utilisation du tuyau :

1. Débranchez le déshumidificateur et retirez le réservoir de collecte de l'eau pour accéder au bac de récupération.
2. Reliez le tuyau à la partie fileté sur le déshumidificateur et placez le tuyau dans une évacuation. Vérifiez que le tuyau n'est pas au dessus du niveau du bac de récupération.
3. Rebranchez le déshumidificateur.

LE FILTRE A AIR

Le filtre à air situé à l'arrière du déshumidificateur assure que les serpentins de réfrigération ne recueillent pas la poussière. Il est important que le filtre à air soit propre pour que l'air puisse circuler librement à l'intérieur du déshumidificateur. Le filtre à air doit donc être nettoyé lorsque nécessaire.

1. Faites glisser le filtre comme indiqué en FIG C.
2. Retirez le filtre en le soulevant et lavez-le à l'eau tiède avec un produit nettoyant doux. Le filtre peut également être nettoyé à l'aide d'un aspirateur.
3. Laissez sécher le filtre et remettez-le en place.

NETTOYAGE ET ENTRETIEN

Pour nettoyer l'extérieur de l'unité, utilisez un chiffon sec et doux. Vous pouvez également utiliser un produit nettoyant neutre si l'appareil est très sale, mais évitez tout outil ou liquide abrasif. N'aspergez pas l'unité avec de l'eau.

Si le déshumidificateur n'est pas utilisé pendant de longues périodes, débranchez l'unité, séchez le bac à eau et nettoyez le filtre. Rangez l'unité dans un carton ou protégez-la de la poussière.

ASTUCES :

- Lorsque le déshumidificateur est utilisé dans des lieux extrêmement humides ou que la température est inférieure à +10°C, le déshumidificateur peut cesser de fonctionner. Une quantité importante de glace se forme alors sur les serpentins de réfrigération. Eteignez le déshumidificateur et placez-le légèrement au-dessus du niveau du sol pour que la glace fonde.
- Pour une déshumidification maximum dans une pièce, il est conseillé de minimiser au maximum l'arrivée d'air de l'extérieur et des pièces avoisinantes – fermez les portes et autres systèmes d'aération.
- Augmentez la température pour une déshumidification plus rapide (l'air chaud est porteur de plus d'eau)
- Déshumidifiez plus en automne et en été car l'air extérieur est plus chaud et plus humide.

LORSQUE LE DESHUMIDIFICATEUR DOIT ETRE CONTROLE OU FAIRE L'OBJET D'UN ENTRETIEN

Si le déshumidificateur doit faire l'objet d'un contrôle, vous devez tout d'abord contacter votre revendeur. Une preuve d'achat vous sera demandée pour toute réclamation sous garantie.

GARANTIES

Ce produit est garanti 2 ans. Veillez noter que la garantie est valide sur présentation du ticket de caisse uniquement.

Cet appareil respecte les directives CEE 76/889 + 82/499

Limites conseillées lors de l'utilisation

Temp. : 5°C à +35°C
Humidité relative : 30% à 80%
Niveau d'humidité conseillé : env. 50% HR

IMPORTANT ! - Les déshumidificateurs Woods doivent être branchés sur une source d'alimentation électrique mise à la terre.

DEPANNAGE

PROBLEME	SOLUTION
Le déshumidificateur ne s'allume pas	- Vérifiez que le déshumidificateur est branché correctement et que le fusible n'a pas sauté - Si le voyant d'avertissement est allumé, vérifiez que le réservoir de collecte de l'eau est vide et placé correctement dans le déshumidificateur. Vérifiez que le flotteur témoin est libre
Le déshumidificateur ne fonctionne pas	- Vérifiez que le ventilateur tourne correctement - Vérifiez que l'air circule librement dans le déshumidificateur. La grille avant et le filtre à air doivent être propres et le déshumidificateur placé à 20-30cm du mur - Vérifiez si vous entendez des bruits de compression, mais souvenez-vous que le déshumidificateur peut avoir entamé un cycle de déshumidification, lorsque la compression s'arrête. Patientez environ 35 minutes initialement. - Vérifiez qu'une épaisse couche de glace ne s'est pas formée sur les serpentins de réfrigération.
Niveau sonore élevé	- Eloignez le déshumidificateur des surfaces alentours
De la glace se forme sur les serpentins de réfrigération.	- Retirez le filtre à air à l'arrière du déshumidificateur et vérifiez qu'il n'y a pas de poussières ou de moutons obstruant le flux d'air dans l'appareil - La minuterie contrôlant le dégivrage est peut être en panne, auquel cas, la compression ne s'interrompt pas régulièrement
Il n'y a pas d'eau qui s'écoule dans le réservoir	- Vérifiez qu'il n'y a pas d'obstruction au niveau du bac de récupération au-dessus du réservoir de collecte de l'eau
Le déshumidificateur ne s'éteint pas une fois que le réservoir est plein d'eau	- Il est important que le flotteur puisse se déplacer librement dans le réservoir. Si ce n'est pas le cas, celui-ci ne se déclenchera pas lors de la montée du niveau de l'eau et le déshumidificateur ne s'arrêtera pas

Si les solutions ci-dessus ne fonctionnent pas, veuillez contacter votre revendeur le plus proche pour faire contrôler votre déshumidificateur ou le faire réparer



Recyclage des appareils électriques (valable au sein de l'union européenne lorsqu'un système de récupération des déchets est en place) :

Conformément à la directive européenne 2002/96/CE, ce produit ne doit pas être recyclé avec les déchets domestiques courants. Ce symbole de « poubelle » figurant sur un produit ou le manuel, indique que le produit concerné doit être recyclé séparément. Cela permet de réduire l'impact de produits chimiques nocifs tels que du fluide frigorigène, sur l'environnement. Cela encourage également le recyclage de toutes les pièces pouvant être réutilisées. En tant que consommateur, quand votre appareil arrive en fin de vie, vous devez contacter votre revendeur ou les autorités locales (ville, mairie, etc.) pour obtenir des informations sur le recyclage du produit.

WOOD'S, LOS DESHUMIDIFICADORES LÍDERES DEL MERCADO

Los productos de deshumidificadores Wood's llevan décadas siendo reconocidos como los líderes del mercado. Sus deshumidificadores se pueden utilizar en condiciones climatológicas adversas, y consiguen una buena capacidad de deshumidificación incluso a unos niveles de temperatura y humedad muy bajos. Obtienen muy buenos resultados en instalaciones donde suele haber humedad, como en sótanos, garajes o casas de verano. Son perfectos para secar ropa, y para su instalación en áticos, lavaderos o recintos con piscina interior ya que resultan muy eficaces y además consumen poca electricidad. No desgasta la ropa.

La cantidad de humedad que el deshumidificador elimina depende de la temperatura, nivel de humedad y ubicación. Las condiciones meteorológicas externas pueden afectar el rendimiento del deshumidificador. Cuando hace frío, la humedad real (en gramos por metro cúbico de aire) desciende por lo que se reduce la extracción de humedad del aire por parte del deshumidificador. Por ello, el deshumidificador es perfecto para utilizar a temperaturas de entre +5°C to +35°C.

Los deshumidificadores Wood's son seguros y tienen un largo ciclo de vida.

EXCESIVA HUMEDAD DEL AIRE: UN PELIGRO

La condensación ocurre cuando el vapor de agua en el aire entra en contacto con un techo, ventana o pared que están fríos. Cuando el vapor de agua se enfría, ocurre la condensación y se forman gotas de agua. Cuando hay una gran humedad del aire, el aire puede provocar moho, dañando así una casa y sus muebles. Este ambiente incluso puede provocar enfermedades para los habitantes de la casa, ya que los ácaros y otros animales viven en ambientes

húmedos. Un deshumidificador con un buen rendimiento crea un nivel de humedad saludable y bueno, y por ello, para un funcionamiento óptimo es mejor cerrar las puertas y ventanas de las salas que se están deshumidificando. Asimismo, elimina olores, seca la madera y quita la humedad de aparatos deportivos para exteriores.

Los deshumidificadores se pueden utilizar en sótanos, lavaderos, garajes, espacios para niños, caravanas, casas de verano y embarcaciones. Si el deshumidificador se utiliza en ambientes muy fríos, le recomendamos que revise la sección de Consejos que encontrará al final del manual.

COLOCACIÓN DEL DESHUMIDIFICADOR

Los deshumidificadores Wood's son fáciles de cambiar de ubicación, únicamente se necesita una potencia de 220V / 240V, pero tenga en cuenta lo siguiente:

- El deshumidificador no se deberá colocar cerca de radiadores u otras fuentes de calor ni tampoco se tendrá que exponer a la luz solar directa, ya que esto empeoraría su rendimiento.
- Resulta beneficioso utilizar un radiador o un calentador para mantener la temperatura por encima de los +5°C.
- El deshumidificador deberá estar a una distancia de al menos 25 cm de la pared u otras unidades de obstrucción, para un flujo de aire óptimo.
- Lo ideal es colocarlo en el centro de la habitación / área.



NOTA: Si se coloca en una zona de ducha o baño, el deshumidificador se deberá colocar de forma fija. Es obligatorio comprobar y cumplir con las normativas de su baño local antes de utilizar el deshumidificador.

UTILIZACIÓN DEL DESHUMIDIFICADOR

Si el deshumidificador se transporta de forma horizontal, puede que el aceite se salga del compresor y se introduzca en el sistema de cañerías interno. En este caso, coloque de pie el deshumidificador y déjelo en esta posición durante un par de horas antes de utilizarlo. Es muy importante que el aceite vuelva al compresor, ya que de lo contrario podría dañar seriamente el aparato.

Una vez que la unidad esté enchufada, escuchará 3 señales. La unidad se puede encender y apagar utilizando el botón de "ON/OFF".

Puede seleccionar el nivel de humedad requerido presionando sobre el botón "HUMID". Seleccione "continue" para un uso permanente o cambie a 40%, 50% o 60% para mantener la humedad en la habitación a esos niveles. El compresor se apagará automáticamente cuando el contenedor de agua esté lleno. Cuando la unidad se reinicie, el compresor tardará unos 3 minutos en encenderse.

El aire entra en la unidad por la rejilla trasera y se suelta por la parte superior. Para maximizar el rendimiento de sus deshumidificadores, no obstruya la rejilla trasera.

Para mover la unidad, desenchúfela y vacía el contenedor de agua. Puede utilizar el asa de la parte superior del deshumidificador.



NOTA: La unidad está preseleccionada para trabajar entre 5°C y + 35°C. Si la temperatura no está dentro de este margen, la unidad se apagará automáticamente. El equipo se reiniciará automáticamente cuando la temperatura vuelva a estar en el rango indicado.

PANEL DE CONTROL

Véase FIG A:

- **Energía:** El dispositivo estará en funcionamiento cuando esté encendido.
- **Contenedor lleno:** Retire el contenedor de agua y vacíelo.
- **Deshielo MRD-10:** Cuando la temperatura ambiente es inferior a 16 °C, el compresor empieza un ciclo de 40 minutos luego se detiene durante 13 minutos para hacer el deshielo. Este ciclo continuará hasta que la temperatura de la habitación aumente.
- **Deshielo MRD-14:** Cuando la temperatura de los tubos de cobre es ≤ -1 °C, el compresor empieza un ciclo de 20 minutos y empieza el deshielo automáticamente. Cuando la temperatura es ≥ 3 °C, el producto dejará el deshielo después de 5 minutos, y luego empezará a deshumidificar normalmente.

CONTENEDOR DE AGUA

Un sonido le indicará cuando el contenedor de agua esté lleno y, asimismo, la luz del panel se encenderá. El compresor se detendrá automáticamente lo que hará que la unidad deje de deshumidificar.

1. Desconecte el deshumidificador de la fuente de alimentación.
2. Vacíe el depósito.
3. Vuelva a colocar el depósito en su sitio.
4. Conecte el deshumidificador a la fuente de alimentación.

DESAGÜE

El deshumidificador está dotado de una conexión a un tubo: véase FIG C y FIG D.

Utilización del tubo:

1. Desconecte el deshumidificador de la fuente de alimentación y retire el depósito de agua para permitir el acceso de la bandeja de goteo.

2. Ajuste el tubo a la rosca del deshumidificador y diríjalo a una unidad de desagüe. Compruebe que el tubo no está por encima del nivel de la bandeja de goteo.
3. Conecte el deshumidificador a la fuente de alimentación.

EL FILTRO DE AIRE

El filtro de aire de la parte trasera del deshumidificador garantiza que no haya polvo en los serpentines de enfriamiento. Es importante que el filtro esté limpio para que el aire pueda pasar con facilidad a través del deshumidificador. Por ello se deberá limpiar el filtro siempre que sea necesario.

1. Deslice hacia arriba el filtro tal y como se muestra en la FIG C
2. Retire el filtro y lávelo con agua templada y con un detergente no corrosivo. Alternativamente, el filtro se puede limpiar con un aspirador.
3. Deje que el filtro se seque y vuelva a colocarlo.

LIMPIEZA Y MANTENIMIENTO

Para limpiar la unidad por fuera, utilice un trapo seco y suave. Puede utilizar un detergente neutro si el aparato está muy sucio pero no utilice ninguna herramienta o líquido corrosivo. No rocíe la unidad con agua.

Si el deshumidificador no se va a utilizar durante un largo periodo de tiempo, desenchufe la unidad, seque el contenedor de agua y limpie el filtro. Guarde el aparato en una caja o cúbralo para evitar que se llene de polvo.



NOTA: Siempre desconectar el cable antes de limpiar.

CONSEJOS:

- Cuando el deshumidificador se utilice

en ambientes extremadamente húmedos o cuando la temperatura sea inferior a +10°C, puede que el deshumidificador deje de funcionar. Una gran cantidad de hielo se forma en el serpentín de enfriamiento. Apague el deshumidificador y póngalo ligeramente por encima del nivel del suelo para que el hielo se derrita.

- Para una potencia de deshumidificación superior en una habitación, se recomienda que se minimice los flujos de aire exteriores y de otras habitaciones: cierre ventanas y respiraderos.
- Aumente la temperatura para una deshumidificación más rápida (el aire caliente lleva más agua.)
- Una deshumidificación mayor durante el otoño / verano ya que el aire exterior es caliente y húmedo.

CUANDO EL DESHUMIDIFICADOR NECESITE ASISTENCIA TÉCNICA

Si el deshumidificador necesita una asistencia técnica, primero póngase en contacto con el minorista. Todas las reclamaciones para productos en garantía requieren una prueba de compra.

GARANTÍA

El producto tiene 2 años de garantía. Tenga en cuenta que la garantía es únicamente válida cuando existe un recibo de compra.

Este equipo cumple con las directivas CEE 76/889 + 82/499
Límites de uso recomendados

Temp. : 5°C a +35°C
Humedad relativa: 30% a 80%
Nivel de humedad recomendado: aprox. 50% HR

¡IMPORTANTE! – Los deshumidificadores Wood's se deben conectar a una fuente de alimentación de tierra.

RESOLUCIÓN DE PROBLEMAS

PROBLEMA	SOLUCIÓN
El deshumidificador no se enciende	<ul style="list-style-type: none"> - Compruebe que el deshumidificador esté conectado a la electricidad y que los fusibles no hayan saltado - Si la luz de aviso está encendida, compruebe que el depósito de agua esté vacío y correctamente colocado en el deshumidificador. - Compruebe que la unidad flotante esté suelta
No deshumidifica	<ul style="list-style-type: none"> - Compruebe que el ventilador gire correctamente. - Compruebe que el aire pasa sin problemas a través del deshumidificador. La rejilla frontal y el filtro de aire deberán estar limpios y el deshumidificador tendrá que estar a 20-30 cm de la pared - Compruebe que puede oír el sonido de compresión, pero tenga en cuenta que el deshumidificador puede estar en un ciclo de deshumidificación cuando la compresión se detenga. En principio espere 35 minutos. - Compruebe que no se haya formado una capa gruesa de hielo en los serpentines de enfriamiento.
Nivel de sonido alto	- Aumente la distancia entre el deshumidificador y las superficies circundantes
Formación de hielo en los serpentines de enfriamiento	<ul style="list-style-type: none"> - Retire el filtro de aire de la parte trasera del deshumidificador y compruebe que no haya polvo o pelusas obstruyendo el paso de aire a través de la máquina - El temporizador, el cual controla el descongelado puede que esté estropeado. En cuyo caso la compresión no se detendrá regularmente
No entra agua en el depósito	- Compruebe que no haya ninguna obstrucción en la bandeja de goteo situada encima del depósito de agua
No se apaga cuando el depósito de agua está lleno	- Es importante que la unidad flotante se pueda mover libremente por el depósito. De no ser el caso, no responderá a los niveles de agua y no podrá controlar el apagado del deshumidificador

Si nada de lo mencionado más arriba funciona, póngase en contacto con su minorista más cercano para comprobar y probablemente reparar el deshumidificador



Fin del ciclo de vida de aparatos eléctricos (aplicable en la Unión Europea con un sistema de recogida vigente):

Según la directiva europea 2002/96/CE, este producto no se debe mezclar con desechos normales. Si este dibujo de un contenedor de basura aparece en un producto o en su manual, el producto se deberá reciclar por separado al final de su ciclo de vida. Esto ayuda a reducir el impacto de los materiales químicos en el medio ambiente como, por ejemplo los refrigerantes, etc. Asimismo, aconseja el reciclaje de todas las partes que se puedan reutilizar. Como consumidor, al final del ciclo de vida de este producto, deberá ponerse en contacto con su vendedor o con sus autoridades locales (gobierno autonómico, ayuntamiento, etc.) para informarse sobre cómo puede reciclar este producto.

WOOD'S, DE VOORNAAMSTE ONTVOCHTIGINGSAPPARATEN TER WERELD

Wood's ontvochtigings producten staan al vele jaren bekend als de leiders op dit gebied. Hun ontvochtigingsapparaten zijn geschikt voor gebruik in de meest veeleisende klimaten, waar de ontvochtigings capaciteit zelfs bij lagere temperaturen en vochtigheid niveaus goed is. Ze worden met goede resultaten gebruikt in panden die vochtig worden zoals kelders, garages of zomerhuisjes. Ze zijn tevens uitstekend geschikt voor het drogen van de was, zolders, bijartgelegenheden en was-serijen. Ze zijn efficiënt en hebben een lage energie consumptie. Het verslijt de kleding niet.

De hoeveelheid die een ontvochtigingsapparaat verwijdert hangt van de temperatuur, vochtigheidsgraad en plaatsing af. Weersomstandigheden buiten, kunnen ook invloed uitoefenen op de prestatie van het ontvochtigingsapparaat. Bij koud weer wordt het onttrekken van vochtigheid uit de lucht door het ontvochtigingsapparaat minder (in grammen per kubieke meter lucht gemeten). Daarom is het ontvochtigingsapparaat geschikt voor gebruik tussen de temperaturen reeks van +5°C tot +35°C.

Wood's ontvochtigingsapparaten zijn veilig te bedienen en bedoeld om onafgebroken jaren achtereen te worden gebruikt.

BUITENSPORIGE LUCHT-VOCHTIGHEID - EEN GEVAAR

Condensatie komt voor als waterdamp in de lucht in aanraking komt met een koud dak, raam of muur. Bij het afkoelen van waterdamp, ontstaat condensatie, en waterdruppels worden gevormd. Bij een hoge luchtvochtigheidsgraad,

kan de lucht muff worden en wordt schimmel gevormd, dit veroorzaakt schade aan een huis en alles wat er in staat. Deze omgeving kan zelfs de oorzaak van ziekte voor de bewoners zijn, omdat mijten en ander ongedierte in een vochtige omgeving gedijen. Een ontvochtigingsapparaat met een hoog prestatievermogen verstrekt een goede, gezonde vochtigheidsgraad en om het hoogste prestatievermogen te krijgen behoren ramen en deuren van kamers die ontvochtigd moeten worden, gesloten worden gehouden. Verwijdert reuk, droogt hout uit en verwijdert vocht van sport artikelen die buitenshuis worden gebruikt.

Een ontvochtigingsapparaat kan worden gebruikt in kelders, toiletten, garages, kruipruimten, caravans, zomerhuisjes en op boten. Als het ontvochtigingsapparaat in koelere ruimten wordt gebruikt, bestudeert u dan goed de Aanwijzingen aan het einde van de handleiding.

PLAATSING VAN HET ONTVOCHTIGINGSAPPARAAT

Wood's ontvochtigingsapparaten zijn eenvoudig te verplaatsen, het enige dat u nodig hebt is een stroombron voor 220/240V, maar u dient het volgende te onthouden:

- Het ontvochtigingsapparaat moet niet dichtbij radiatoren of andere warmtebronnen of in de volle zon worden geplaatst, omdat hierdoor het prestatievermogen vermindert.
- Het helpt als u een radiator of een ventilator met verwarming gebruikt om de temperatuur boven de +5°C te houden.
- Het ontvochtigingsapparaat moet tenminste 25cm van een muur of een ander obstakel vandaan worden geplaatst om een maximale luchtstroom te verkrijgen.
- Het is ideaal om hem midden in de kamer / ruimte te plaatsen.



OPMERKING: Bij het plaatsen in een douche of bad ruimte, dient het ontvochtigingsapparaat vast te worden gezet. Het is verplicht uw voorgeschreven plaatselijke badkamer regelingen voor gebruik te controleren en te respecteren.

GEBRUIK VAN HET ONTVOCHTIGINGSAPPARAAT

Als het ontvochtigingsapparaat horizontaal werd getransporteerd, kan het zijn dat olie uit de compressor in het gesloten pijpleidingsstelsel is gelopen. In dit geval, laat het ontvochtigingsapparaat een paar uur staan voordat u hem gebruikt. Het is zeer belangrijk dat de olie in de compressor terugloopt, anders kan het ontvochtigingsapparaat ernstige schade oplopen. Zodra het apparaat is aangesloten hoort u 3 geluidsignalen. Het apparaat kan uit en aan worden gezet door de "AAN/UIT" knop in te drukken.

U kunt de verlangde vochtigheid regelen door de "VOCHTIGHEID" knop in te drukken. Kies "continu" voor een doorgaand gebruik of verplaats naar 40%, 50% of 60% om de vochtigheid in de kamer op deze niveaus te houden. De compressor slaat automatisch af als het water reservoir vol is. Wanneer het apparaat opnieuw wordt ingesteld heeft de compressor ongeveer 3 minuten nodig voordat hij aanslaat.

De lucht komt het apparaat binnen door het rooster aan de achterkant en komt er van boven weer uit. Om de prestatie van uw vochtigheidsapparaten te optimaliseren dient u ervoor te zorgen dat het rooster aan de achterkant door niets belemmerd wordt. Om het apparaat te verplaatsen, ontkoppel het van de stroombron en maak het water reservoir leeg. U kunt het handvat bovenop het ontvochtigingsapparaat gebruiken bij het verplaatsen.



OPMERKING: Het apparaat is ingesteld om te werken tussen 5°C en 35°C. Als de temperatuur hier buiten valt, slaat het automatisch af. De machine start automatisch opnieuw wanneer de temperatuur boven de 7°C uitkomt.

CONTROLE PANEEL

Kijkt u alstublieft op Figuur A:

- *Stroom:* Het apparaat staat aan als de stroom is aangesloten
- *Water vol:* Verwijder de waterbak en maak hem leeg
- **Defrost-functie MRD-10:** Als de omgevingstemperatuur lager is dan 16°C, dan zal de compressor na 40 minuten automatisch afslaan voor het ontdooien gedurende 13 minuten en daarna weer opstarten. Deze cyclus gaat door totdat de temperatuur van de kamer stijgt.

Defrost-functie MRD-14: Wanneer de temperatuur van de koperen buizen $\leq -1^\circ\text{C}$ is, dan zal de compressor automatisch een cyclus van ontdooien starten na steeds 20 minuten. Wanneer de temperatuur $\geq 3^\circ\text{C}$ is dan zal het ontdooien na 5 minuten stoppen en het ontvochtigen voortgezet worden.

WATER RESERVOIR

U hoort een geluid waardoor u weet dat het water reservoir vol is en het licht op het paneel komt aan. De compressor stopt automatisch en het apparaat stopt met ontvochtigen.

1. *Ontkoppel het ontvochtigingsapparaat van de stroombron.*
2. *Maak het water reservoir leeg.*
3. *Zet het lege reservoir terug op zijn plaats.*
4. *Sluit het ontvochtigingsapparaat op de stroombron aan.*

AFVOEREN VAN WATER

Het ontvochtigingsapparaat heeft een slangverbinding: zie Fig. C en Fig. D.
Gebruik van de slang:

1. *Ontkoppel het ontvochtigingsapparaat van de stroombron en verwijder het water reservoir zodat toegang tot de lekbak wordt verkregen.*
2. *Maak de slang vast aan de schroefdraad op het ontvochtigingsapparaat en leid de slang koppeling naar een afvoer. Controleer of de slang niet boven het niveau van de lekbak uitsteekt.*
3. *Sluit het ontvochtigingsapparaat op de stroombron aan.*

DE LUCHT FILTER

De luchtfilter aan de achterkant van het ontvochtigingsapparaat verzekert dat de koelsslangen niet stoffig worden. Het is belangrijk dat de filter schoon gehouden wordt zodat de lucht vrij door het ontvochtigingsapparaat heen kan stromen. De filter moet indien gewenst, op de volgende manier worden gereinigd.

1. *Schuif de filter omhoog zoals te zien is op Fig.C.*
2. *Til de filter eruit en was hem met warm water en een zacht schoonmaakmiddel. U kunt de filter ook stofzuigen.*
3. *Laat de filter drogen en zet hem terug.*

SCHOONMAKEN EN ONDERHOUD

Om de buitenkant van het apparaat schoon te maken gebruikt u een zachte, droge doek. U kunt een zacht neutraal middel gebruiken als het apparaat erg vuil is, maar vermijd schuur gereedschap of vloeistof. Stuij geen water op het apparaat.

Als het ontvochtigingsapparaat voor langere tijd buiten gebruik is, ontkoppel het apparaat dan, droog het water reservoir en maak de filter schoon. Bewaar het apparaat in een doos of bedek het zodat zich geen stof kan verzamelen.



OPMERKING: Altijd het snoer ontkoppelen voordat u schoonmaakt.

AANWIJZINGEN:

- *Als het ontvochtigingsapparaat in buitengewoon vochtige omgevingen wordt gebruikt of als de temperatuur onder de $+10^\circ\text{C}$ ligt, kan het zijn dat het ontvochtigingsapparaat niet meer werkt. Een grote hoeveelheid ijs zet zich vast op de koel slang. Zet het ontvochtigingsapparaat uit en plaats hem een beetje boven het vloer niveau zodat het ijs gaat ontdooien.*
- *Voor een maximale ontvochtiging in een kamer, wordt aanbevolen dat de aanvoer van lucht van buiten en aangrenzende kamers tot een minimum wordt beperkt - sluit deuren en ventilatoren.*
- *Verhoog temperatuur voor een snellere ontvochtiging (warme lucht kan meer water opnemen.)*
- *Hogere ontvochtiging in de Herfst / Zomer omdat de buitenlucht warm en vochtig is.*

WANNEER MOET HET ONTVOCHTIGINGSAPPARAAT EEN SERVICE HEBBEN

Als het ontvochtigingsapparaat een service nodig heeft moet u eerst de fabrikant raadplegen. Een aankoopbewijs heeft u nodig voor alle garantie claims.

GARANTIES

2-jarige garantie op het product. Hierbij opgemerkt wordt dat de garantie slechts geldig is als u een bewijs van aankoop kunt overleggen.

Deze machine is in overeenstemming met de richtlijnen van de EEG 76/889 + 82/499

Aanbevolen beperkingen voor gebruik

Temp.: 5°C tot $+35^\circ\text{C}$
 Relatieve vochtigheid: 30% tot 80%
 Aanbevolen vochtigheidsgraad: ongeveer 50% RH

BELANGRIJK! – Wood's ontvochtigingsapparaten moeten op een gearde stroombron aangesloten worden.

TROUBLESHOOTING

PROBLEEM	OPLOSSING
Ontvochtigingsapparaat start niet	<ul style="list-style-type: none"> - Controleer dat het ontvochtigingsapparaat aangesloten is op de elektriciteit en dat de zekering niet kapot is - Als het waarschuwingslicht aan staat, controleer of het water reservoir leeg is en op de juiste plaats in het ontvochtigingsapparaat staat. - Controleer of de drijver vrij is
Ontvochtigt niet	<ul style="list-style-type: none"> - Controleer of de ventilator draait - Controleer of de lucht vrij door het ontvochtigingsapparaat heen kan stromen. Het rooster aan de voorkant en het luchtfilter moeten schoon zijn en het ontvochtigingsapparaat behoort 20-30cm bij de muur vandaan te staan - Luister naar het geluid van de compressie, maar denk er tevens aan dat het ontvochtigingsapparaat in een ontvochtigings periode kan zijn wanneer de compressie stopt. Wacht ongeveer 35 minuten. - Controleer of zich een dikke laag ijs om de koelsslangen heen heeft gevormd.
Luid lawaai	- Vergroot de afstand tussen het ontvochtigingsapparaat en de omringende oppervlakken
Usvorming op de koelsslangen	<ul style="list-style-type: none"> - Verwijder het luchtfilter aan de achterkant van het ontvochtigingsapparaat en controleer of zich daar geen stof of pluïsjes bevinden die de luchtstroom door de machine heen belemmeren. - Tijdschakelaar die het ontdooien bestuurt kan kapot zijn, in welk geval de compressie niet regelmatig stopt.
Er komt geen water in het reservoir	- Controleer op verstopping van de lekbak boven het water reservoir
Slaat niet af als het water reservoir vol is	- Het is belangrijk dat de drijver zich vrij in het water reservoir kan bewegen. Als dit niet het geval is reageert hij niet op de water niveau en weerhoudt het ontvochtigingsapparaat van stoppen

Als niets van het hierboven genoemde werkt, neemt u dan contact op met uw dichtstbijzijnde handelaar voor het controleren en een eventueel grondig onderzoek van het ontvochtigingsapparaat



Afdanken van elektrische producten (van toepassing in de Europese Unie met een aanwezig inname systeem):

Volgens Europese richtlijn 2002/96/EC mag dit product niet bij het normale afval worden gedaan. Dit "vuilnisbak" symbool laat zien of een product of bijbehorend handboek aanduidt dat bij het afdanken ervan het afzonderlijk gerecycleerd dient te worden. Hierdoor wordt de impact op het milieu door chemische stoffen, zoals koelmiddelen enz. gereduceerd. Het stimuleert tevens recycleren van alle onderdelen die opnieuw kunnen worden gebruikt. Als een consument, bij het afdanken van dit product, kunt u contact opnemen met uw handelaar of uw plaatselijke autoriteiten (plaatselijk bestuur, burgemeester enz.) om details te verkrijgen over het recycleren van dit product.

WOOD'S, MAAILMAN JOHTAVA KOSTEUDENPOISTAJIEN VALMISTAJA

Wood'sin kosteudenpoistotuotteet on tunnettu markkinajohtajina jo vuosien ajan. Nämä kosteudenpoistajat sopivat käytettäväksi haastavimmissakin ilmastoissa, koska niiden kosteudenpoistokyky on hyvä jopa alhaisissa lämpötiloissa ja kosteustasoissa. Niitä käytetään hyvin tuloksin kosteissa tiloissa, kuten kellareissa, autotalleissa tai kesämökeissä. Ne sopivat erinomaisesti myös vaatteiden, ullakoiden, uima-allastilojen ja pyykinpesutilojen kuivatukseen, sillä ne ovat tehokkaita ja kuluttavat vain vähän energiaa. Ne eivät kuluta vaatteita.

Koneen poistaman kosteuden määrä riippuu lämpötilasta, kosteustasosta ja koneen sijainnista. Myös ulkoiset sääolosuhteet saattavat vaikuttaa kosteudenpoistajan toimintaan. Kylmällä säällä todellinen kosteus (grammoissa ilman kuutiometriä kohti) vähenee ja kosteudenpoistajan ilmasta poistaman kosteuden määrä vähenee vastaavasti. Siksi kosteudenpoistaja sopii käytettäväksi lämpötila-alueella +5 °C ... +35 °C.

Wood'sin kosteudenpoistajia voidaan käyttää turvallisesti ja jatkuvasti useiden vuosien ajan.

LIALLINEN ILMAN KOSTEUS MUODOSTAA VAARAN

Kun ilmassa oleva vesihöyry joutuu kosketuksiin kylmän katon, ikkunan tai seinän kanssa, se jäähtyy, tiivistyy ja muodostaa vesipisaroita. Ilmankosteuden ollessa suuri ilma saattaa muuttua tunkkaiseksi, jolloin syntyy rakennusta ja kalusteita vaurioittavaa homea. Tällainen ympäristö voi jopa tehdä asukkaat sairaiksi, koska punkit ja muut ötökät

viihtyvät kosteassa ympäristössä. Tehokas kosteudenpoistaja muodostaa hyvän ja terveellisen kosteustason. Jotta teho pysyisi parhaimmillaan, ovet ja ikkunat on pidettävä suljettuina tiloissa, joista kosteutta poistetaan. Poistaa hajut, kuivaa puun ja poistaa kosteuden ulkotiloihin tarkoitetuista urheiluvälineistä.

Kosteudenpoistajaa voidaan käyttää kellareissa, pesuhuoneissa, autotalleissa, ullakkotiloissa, karavaaneissa, kesämökeissä ja veneissä. Jos sitä käytetään viileämmissä ympäristöissä, kannattaa tutustua tämän oppaan lopussa olevaan vihjeosaan.

KOSTEUDENPOISTAJAN SIOJITUS

Wood'sin kosteudenpoistajia on helppo siirtää, ja niitä varten tarvitaan vain 220/240 V:n virtälähde. Seuraavat seikat on kuitenkin otettava huomioon:

- Kosteudenpoistajaa ei saa asettaa lämpöpattereiden tai muiden lämmönlähteiden lähelle eikä altistaa suoralle auringonvalolle, koska se heikentää laitteen suorituskykyä.
- Lämpöpatterin tai lämpöpuhaltimen avulla lämpötila voidaan pitää yli +5 °C:ssa.
- Kosteudenpoistajan on oltava vähintään 25 cm:n päässä seinästä tai muusta esteestä mahdollisimman hyvän ilmavirtauksen saamiseksi.
- Paras paikka sille on huoneen tai tilan keskellä.



HUOMAA: Jos kosteudenpoistaja sijoitetaan suihkuun tai kylpyalueelle, se on kiinnitettävä paikalleen. Ennen koneen käyttöä on tarkistettava paikalliset kylpyhuoneita koskevat säädökset, joita on noudatettava joka hetki.

KOSTEUDENPOISTAJAN KÄYTTÖ

Jos kosteudenpoistajaa on kuljetettu vaakatasossa, kompressorista on saattanut vuotaa öljyä suljettuun putkijärjestelmään. Tällaisessa tapauksessa kosteudenpoistajan on annettava olla pystyasennossa muutaman tunnin ajan ennen käyttöä. Öljyn on päästävä vuotamaan takaisin kompressorin, muuten kosteudenpoistaja saattaa vaurioitua pahoin.

Kun yksikkö on kytketty virtalähteeseen, kuulet kolme äänimerkkiä. Yksikkö voidaan kytkeä päälle ja pois päältä painamalla "ON-OFF" -painiketta. Voit valita vaadittavan kosteustason painamalla " HUMID" -painiketta. Valitse "continue" jatkuvaa käyttöä varten tai vaihda 40%, 50% tai 60%:iin pitäaksesi huoneen kosteustaso näillä tasoilla. Kompressorin kytkeytyminen pois päältä automaattisesti kun vesisäiliö on täynnä. Kun yksikkö on alkuasennossa,

kompressorin päälle kytkeytyminen kestää kolme minuuttia.

Ilma kulkeutuu yksikköön takasäleiköstä ja vapautuu sen yläosaan. Saadaksesi parhaan hyödyn kosteudenpoistajastasi, älä tuki laitteen takasäleikköä.

Siirtääksesi yksikköä, kytke se pois päältä ja tyhjennä sen vesisäiliö. Voit siirtää kosteudenpoistajaa sen yläosassa olevan kantokahvan avulla.



HUOMAA: Yksikkö on säädetty toimimaan lämpötila-alueella 5 °C ja + 35 °C. Jos lämpötila menee tämän alueen ulkopuolelle, laite kytkeytyy pois päältä automaattisesti. Laitteen uudelleen käynnistämiseksi palauta se alkutilaan irrottamalla johto virtalähteestä ja liittämällä se uudelleen.

SÄÄTÖPANEELI

Katso KUVAA A:

- Sähkövirta: Laite on käynnissä, kun virta on päällä.
- Vesi täynnä: Irrota vesisäiliö ja tyhjennä se.
- Sulatus: Kun huoneen lämpötila on alle 16 °C, kompressorin kytkeytyminen pois päältä 13 minuutin ajaksi ja käynnistyy uudelleen 40 minuutin ajaksi.

VEISISÄILIÖ

Äänimerkki ilmoittaa kun vesisäiliö on täynnä ja paneeliin syttyy merkkivalo. Kompressorin sammuu automaattisesti ja kosteudenpoistoyksikkö kytkeytyy pois päältä.

1. Irrota kosteudenpoistaja virtalähteestä.
2. Tyhjennä vesisäiliö.
3. Aseta tyhjä vesisäiliö takaisin paikalleen.
4. Liitä kosteudenpoistaja takaisin virtalähteeseen.

VEDEN TYHJENTÄMINEN

Kosteudenpoistajassa on letkuliitäntä: katso KUVA C ja KUVA D.

Letkun käyttö:

1. Irrota kosteudenpoistaja virtalähteestä ja irrota vesisäiliö, jotta tippa-astia tulee näkyviin.
2. Kiinnitä letkuliitin kosteudenpoistajan kierreläitäntään ja johda letku viemäriin. Tarkista, ettei letku ole tippa-astian tasoa ylempänä.
3. Liitä kosteudenpoistaja virtalähteeseen.

ILMANSUODATIN

Kosteudenpoistajan takaosassa oleva ilmansuodatin varmistaa, ettei jäähdytysputkistoon pääse pölyä. Suodattimen puhtaanapitäminen on tärkeää, jotta ilma pääsee virtaamaan vapaasti kosteudenpoistajan läpi. Suodatin on siten puhdistettava tarvittaessa.

1. Vapauta suodatin ylös kuten KUVASSA C.
2. Irrota suodatin ja pese se lämpimällä vedellä ja miedolla puhdistusaineella. Vaihdoiteisesti suodatin voidaan puhdistaa pölynimurilla.
3. Anna suodattimen kuivua ja aseta se sitten takaisin.

PUHDISTUS JA HUOLTO

Käytä yksikön ulkopuolisten osien puhdistamiseen kuivaa ja pehmeää kangasta. Voit käyttää laitteen puhdistamiseen mieto pesuainetta jos se on erityisen likainen, mutta vältä hankaavien apuvälineiden tai aineiden käyttöä. Älä roiskuta vettä sen päälle.

Jos kosteudenpoistajaa ei käytetä pitkään aikaan, irrota laite virtalähteestä, kuivaa vesisäiliö ja puhdista suodatin. Säilytä yksikköä laatikossa tai peitä se suojataksesi sitä pölyltä.



HUOMAA: Irrota johto aina virtalähteestä ennen laitteen puhdistamista.

VIHJEITÄ:

- Kun kosteudenpoistajaa käytetään erittäin kosteissa ympäristöissä tai kun lämpötila on alle +10 °C, laite saattaa lakata toimimasta. Jäähdytysputkistoon muodostuu suuri määrä jäätä. Sammuta kosteudenpoistaja ja aseta se hiukan lattiatason yläpuolelle niin, että jää sulaa pois.

- Jotta huoneen kosteudenpoisto olisi mahdollisimman tehokasta, ulkoa ja viereisistä huoneista tulevan ilman määrää on vähennettävä sulkemalla ovet ja tuuletusventtiilit.

- Lisää lämpötilaa nopeampaa kosteuden poistamista varten (lämmin ilma sisältää enemmän vettä.)
- Suurempi kosteudenpoisto syksyllä/kesällä, koska ulkoilma on lämmin ja kostea.

KUN KOSTEUDENPOISTAJA ON HUOLLON TARPEESSA

Jos kosteudenpoistaja vaatii huoltoa, ota ensin yhteys jälleenmyyjään. Ostokuitti on tarpeen kaikkia takuuvaateita varten.

TAKUUT

Tuotteella on kahden vuoden takuun. Takuun saamiseksi on esitettävä ostokuitti. Tämä laite täyttää EEC-direktiivit 76/889 + 82/499

Suosittelavat käyttörajat

Lämpötila: : 5 °C to +35 °C
Suhteellinen kosteus: 30% - 80%
Suositeltava kosteustaso: noin 50% RH

TÄRKEÄÄ! - Wood's-kosteudenpoistajat tulee liittää maadoitettuun virtalähteeseen.

VIANMÄÄRITYS

ONGELMAR	ATKAISU
Kosteuden-poistaja ei käynnisty-	<ul style="list-style-type: none"> Tarkista, että kosteudenpoistaja on kytketty virtalähteeseen eikä sulake ole palanut Jos varoitusvalo palaa, tarkista, että vesisäiliö on tyhjä ja oikein asetettu kosteudenpoistajaan Tarkista, että uimuri on vapaana
Kosteuden-poistaja ei poista kosteutta	<ul style="list-style-type: none"> Tarkista, että puhallin pyörii Tarkista, että ilma pääsee virtaamaan vapaasti kosteudenpoistajan läpi. Etusäleikön ja ilmansuodattimen on oltava puhtaita ja kosteudenpoistajan pitää olla 20–30 cm:n päässä seinästä Kuuntele kompressioääntä, mutta muista, että kosteudenpoistaja saattaa olla kosteudenpoistajaksensa, kun kompressio lakkaa. Odota aluksi noin 35 minuuttia. Tarkista, ettei jäähdysputkistoon ole muodostunut paksua jääkerrosta.
Laitteessa kova ääni	- Lisää kosteudenpoistajan ja ympärillä olevien pintojen välistä etäisyyttä
Jäähdytys-putkistoon on muodostunut jäätä	<ul style="list-style-type: none"> Poista ilmansuodatin kosteudenpoistajan takaosasta ja tarkista, ettei pöly tai nukka estä ilmaa virtaamasta koneen läpi Ajastin, joka säätelee sulatusta, saattaa olla rikki, jolloin kompressio ei pysähdy säännöllisesti
Vesisäiliöön ei tule vettä-	Tarkista, onko vesisäiliön yläpuolella olevassa tippa-astiassa tukoksia
Laitte ei kytkeydy pois päältä, kun vesisäiliö on täynnä	- Uimurin on voitava liikkua vapaasti vesisäiliössä. Jos näin ei ole, se ei reagoi vesitasoihin eikä estä kosteudenpoistajaa pysähtymästä

Jos edellä esitetyt toimet eivät auta, pyydä lähintä jälleenmyyjää tarkistamaan ja mahdollisesti huoltamaan kosteudenpoistaja



Sähkölaitteiden hävittäminen (sovellettavissa Euroopan Unionissa siihen määrättyssä kierrätyspisteessä):

Eurooppalaisen direktiivin 2002/96/EC mukaan tätä tuotetta ei saa hävittää normaaliin talousjätteen mukana. Tällä tunnuksella merkitty laite tulee hävittää erikseen sen tultua tarpeettomaksi. Se vähentää laitteen kemiallisten materiaalien kuten jäähdytysnesteiden yms. haitallista ympäristövaikutusta. Se myös kannustaa laitteen kaikkien uudelleen käytettävien osien kierrätykseen. Tuotteen jäätyä tarpeettomaksi, käänny jälleenmyyjän tai paikallisten viranomaisten puoleen saadaksesi ohjeet tuotteen hävittämistä varten.

GAISA SAUSINĀTĀJS, MRD SĒRIJA

Apsveicam, ka iegādājāties augstas kvalitātes Woods kompānijas gaisa sausinātāju! Woods gaisa sausinātāji ir paši pirkākie Skandināvijas valstīs un ir ieguvuši daudzus apbalvojumus dažādos testos.

Drošības prasības

1. Pirms ierīces lietošanas uzmanīgi izlasiet šo lietošanas instrukciju. Saglabājiet instrukciju izmantošanai nākotnē.
2. Nekad neiegremdējiet gaisa sausinātāju ūdenī vai citos šķīdumos.
3. Nelietojiet ierīci, ja ir bojāts barošanas vads vai kontaktdakša, kā arī ja ir traucēta ierīces darbība, ierīce tika nomesta vai citādi bojāta.
4. Ierīci drīkst remontēt tikai profesionāli speciālisti. Nepareizs remonts var sabojāt ierīci neatgriezeniski un radīt apdraudējumu apkārtējiem.
5. Ierīce nav paredzēta lietošanai bērniem. Neļaujiet bērniem darboties ar gaisa sausinātāju bez pieaugušu uzraudzības.
6. Nelietojot gaisa sausinātāju, pirms transportēšanas, kā arī tīrīšanas laikā jāatvieno kontaktdakša no elektriskās kontaktligzdas.
7. Lietojiet gaisa sausinātāju tikai ar spriegumu, kas norādīts uz ierīces plāksnītes.
8. Lietojiet gaisa sausinātāju tikai māsaimniecības vajadzībām un tikai paredzētajam mērķim.
9. Uz ierīces nenovietojiet smagus priekšmetus.
10. Pirms transportējat ierīci, lai izvairītos no ūdens izlīšanas, iztukšojiet ūdens tvertni.
11. Nenovietojiet ierīci uz sāniem, jo izplūstošais ūdens var sabojāt gaisa sausinātāju.
12. Nelietojiet ierīci, ja ir bojāts barošanas vads. Vads jānomaina kvalificētam meistaram pret jaunu, lai izvairītos no savainošanās riska.
13. Ierīce nav paredzēta lietošanai bērniem, personām ar fiziskiem, garīgiem, sajūtu traucējumiem, izņemot, ja viņi bija īpaši apmācīti, kā lietot šo ierīci un viņiem tika dota atļauja.

14. Ierīci drīkst lietot 50 cm attālumā no sienas.

15. Pirms ierīces tīrīšanas atvienojiet elektrības kontaktdakšu no kontaktligzdas.

WOODS – GAISA SAUSINĀTĀJU PASAULES LĪDERIS

Woods uzņēmuma gaisa sausinātāji ir atzīti tirgus līderi jau daudzus gadus. Šie gaisa sausinātāji ir paredzēti lietošanai ne tikai prasīgos apstākļos, bet to mitruma savākšanas veiktspēja ir augsta pat zemās telpas temperatūrās. Woods gaisa sausinātāji sasniedz labus rezultātus, lietojot mitrās telpās, piemēram, pagrabī, garāžās vai vasaras mājās. Šie gaisa sausinātāji, efektīvi darbojoties un patērējot maz enerģijas, ir lieliski palīgi, zāvējot veļu, mansardus, baseinus un veļas mazgātavas. Apģērbs saglabājas izturīgs ilgstošāk, ja tiek izmantots sausinātājs. Mitruma daudzums, ko gaisa sausinātājs atdala no telpas gaisa, ir atkarīgs no telpas temperatūras, esošā mitruma līmeņa un novietošanas vietas. Ārējie laika apstākļi arī var ietekmēt gaisa sausinātāja darba kvalitāti. Ja ir auksts laiks, tad relatīvā mitruma līmenis nokrīt.

Tāpēc arī gaisa sausinātāja atdalītais ūdens daudzums no gaisa samazinās. Gaisa sausinātājs ir paredzēts lietošanai telpās, kurās temperatūras diapazons ir 5–35°C; Woods gaisa sausinātāji darbojas droši un paredzēti pastāvīgai lietošanai daudzus gadus. Šī iemesla dēļ Woods tiek piešķirta 5 gadu garantija kompresoram un 2 gadu garantija citām detaļām.

PĀRMĒRĪGA MITRUMA BĪSTAMĪBA

Ūdens tvaiki izplatoties gaisā un saskaroties ar aukstu jumtu, logu vai sienu, pārvēršas par kondensātu. Ja ūdens tvaiki atdziest, rodas kondensāts un veidojas ūdens pilieni. Ja ir augsts telpas mitruma līmenis, gaiss kļūst sasmacis un var rasties pelējums, kas kaitē mājai un mēbelēm. Šāda vide

var kļūt par telpā dzīvojošo cilvēku slimības iemeslu, jo ērcītes un citi dzīvnieki organismi strauji attīstās mitrā vidē. Augstas efektivitātes sausinātājs uztur pienācīgu un veselīgu mitruma līmeni, bet lai panāktu efektīvāku sausināšanu, istabas durvīm un logiem jābūt aizvērtiem.

Gaisa sausinātājs likvidē nepatīkamo mitruma smaku, sausina koksnī, zāvē mitro apģērbu. Gaisa sausinātāju var lietot pagrabā, mazgātavā, garāžā, puspagrabā, kempērī, vasaras mājā vai kuģī. Ja ierīce tiek lietota vēsā vidē, izlasiet padomus, kas sniegti zemāk instrukcijā.

GAISA SAUSINĀTĀJA NOVĪETOŠANA

Woods gaisa sausinātāji ir viegli pārvietojami telpā. Vienīgais, kas nepieciešams, ir 220/240V elektrolīgza, taču atcerieties:

- Gaisa sausinātāju nedrīkst novietot blakus radiatoram vai citām apkures ierīcēm, jo tās var samazināt tā ražību.
- Sildiet telpu, lai tās temperatūra sasniegtu 5°C.
- Gaisa sausinātājam jāatrodas aptuveni 25 cm no sienas vai citiem priekšmetiem, lai gaisa plūsma būtu maksimāla.
- Ideāli, ja gaisa sausinātāju novietosiet istabas/telpas vidū.

Uzmanību!

Ja gaisa sausinātāju lietosiet dušā vai vannas istabā, ierīcei jābūt nostiprinātai uz vietas. Obligāti jāpārbauda un jālieto ierīce, atbilstoši vannas istabas prasībām.

GAISA SAUSINĀTĀJU LIETOŠANA

- **POWER:** Ja deg šī lampiņa, gaisa sausinātājs darbojas.
- **WATER FULL:** Ūdens tvertne ir pilna. Izvelciet tvertni un izlejiet ūdeni.
- **DEFROST MRD-10:** Ja istabas temperatūra pazeminās zemāk par 16°C, kompresors cikliski izslēgsies uz 13 minūtēm, pēc tam turpinās darbību 40 minūtes.
- **DEFROST MRD-14:** Ja istabas temperatūra nokrīt zemāk par 1°C, kompresors izslēgsies pēc 20 min. un sāks automātiski atkausēties. Ja telpas temperatūra paaugstināsies līdz 3°C vai vairāk, ierīce pēc 5 minūtēm izslēgs automātisko atkausēšanas funkciju un automātiski turpinās vākt mitrumu.

Ja gaisa sausinātāju transportējam horizontāli, kompresora smērviela var izplūst noslēgtā cauruļū sistēmā. Šādā gadījumā novietojiet gaisa sausinātāju un paturiet pareizā pozīcijā vairākas stundas, un tikai tad ieslēdziet ierīci. Ļoti svarīgi, ka smērviela satek atpakaļ kompresorā, pretējā gadījumā gaisa sausinātāju var sabojāt.

Pievienojot gaisa sausinātāju elektroapgādei, dzirdēsiet 3 pīkstienus. Pēc tam ierīci var ieslēgt un izslēgt ar taustiņu "ON/OFF".

Nospiežot taustiņu "HUMID", varēsiet izvēlēties vēlamo mitruma līmeni – 40%, 50% vai 60%. Izvēloties režīmu "Continue", gaisa sausinātājs darbosies pastāvīgi.

Gaisa sausinātājs izslēdzas automātiski, tiklīdz piepildās ūdens tvertne. Sausināšanas kompresoram izslēdzoties, nākamā ieslēgšanās būs ne ātrāk kā pēc 3 minūtēm.

Gaisa plūsma ierīcē iekļūst caur

aizmugurē esošo režģi, bet izplūst augšpusē. Lai sausinātājs darbotos ar maksimālu veiktspēju, novietojiet priekšmetus tuvu tās aizmugures režģim.

Lai pārvietotu ierīci, atvienojiet elektro vadu no kontaktligzdas un izlejiet ūdeni. Pārvietojot, izmantojiet ierīces augšpusē esošo rokturi.

Uzmanību!
Ja gaisa sausinātājs izslēdzas, Jums vajadzēs pagaidīt trīs minūtes, kamēr ierīce ieslēdzas no jauna. Pēc 3 min. izslēdzas integrētā automātiskā aizsardzība. Gaisa sausinātājs darbojas 0–40°C temperatūras diapazonā. Ja vides temperatūra ir ārpus šī diapazona, ierīce izslēdzas automātiski. Temperatūrai atjaunojoties diapazona robežās, ierīce automātiski ieslēgsies.

ŪDENS TVERTNE

Ierīces pīkstiens Jūs informēs, ka ir piepildījies ūdens tvertne, un vadības panelī iedegsies lampiņa. Kompresors izslēgsies automātiski, tāpēc ierīce pārstās vākt mitrumu:

- Izvelciet gaisa sausinātāja kontaktdakšu no kontaktligzdas.
- Izlejiet ūdeni no tvertnes;
- Ievietojiet tukšu tvertni atpakaļ ierīcē;
- Pievienojiet sausinātāja elektro vadu kontaktligzdai.

PASTĀVĪGĀ ŪDENS DRENĀŽA

Gaisa sausinātājam ir iespēja pievienot ūdens caurulīti. Pievienojot cauruli pie sausinātāja, savāktais ūdens tiks novadīts tieši ārā.

Izmantojot ūdens cauruli:

1. Izvelciet gaisa sausinātāja

spraudni no ligzdas un izņemiet ūdens tvertni, lai varētu aizsniegt ūdens izplūdes uzgali.

2. Pievienojiet caurules uz savu un ūdens padeves uzgali, bet pievienoto uzgali novadiet drenāžas izejā. Pārbaudiet, vai caurule neatrodas augstāk par ūdens padeves uzgali.
3. Pievienojiet gaisa sausinātāju pie elektroapgādes.

GAISA FILTRS

Gaisa sausinātāja aizmugurējā pusē esošais gaisa filtrs pasargā kondensatora radiatoru no putekļiem. Svarīgi, lai filtrs vienmēr ir tīrs un gaisa plūsma var brīvi plūst caur ierīci. Filtrs jāiztīra, ja nepieciešams.

1. Velciet filtru uz augšu, kā parādīts attēlā.
2. Izņemiet filtru un nomazgājiet ar tīru ūdeni. Tāpat varat arī izsūkt filtru.
3. Ļaujiet filtram nožūt un ievietojiet to atpakaļ gaisa sausinātājā.

TĪRĪŠANA UN APKOPE

Lai notīrītu gaisa sausinātāju, izmantojiet mikstas un sausas drāniņas. Varat izmantot arī vāju tīrīšanas līdzekli, lai notīrītu stipri netīrās sausinātāja vietas, taču neizmantojiet spodrināšanas ierīces vai šķīdumus. Uz sausinātāja neatstājiet ūdeni.

Ja gaisa sausinātāju nelietojat ilgstoši;

1. Iztukšojiet ūdeni no gaisa sausinātāja tvertnes;
2. Satiniet vadus un ievietojiet gaisa sausinātāju kastē;
3. Izīriet filtru;
4. Glabājiet ierīci sausā vidē.

Uzmanību!
Pirms tīrīt gaisa sausinātāju, vienmēr atvienojiet kontaktdakšu no kontaktligzdas.

PADOMI

- Ja gaisa sausinātājs tiek lietots īpaši mitrās telpās vai telpās ar temperatūru zem +10°C, sausinātājs var izslēgties. Liels ledus daudzums uzkrājas uz dzesēšanas radiatora. Izslēdziet gaisa sausinātāju un novietojiet nedaudz virs grīdas līmeņa. Radies ledus kusis.
- Telpā izmantojiet sildītāju, lai telpas temperatūra nepazeminātos zemāk par +5°C.
- Lai nodrošinātu maksimālu sausināšanas veiktspēju telpā, aizveriet durvis un ventilāciju uz citām telpām.
- Novietojiet ierīci istabas vidū.
- Palieliniet telpas gaisa temperatūru, lai sausinātājs ātrāk paveiktu darbu (siltā gaisā ir vairāk ūdens).
- Izmantojiet pretsasalšanas aizsardzību, ja uzskatāt, ka telpas temperatūra var nokristies zemāk par +5°C.
- Lielāka sausināšanas veiktspēja parādās rudenī/ziemā, jo āra gaiss ir silts un mitrs.

GAISA SAUSINĀTĀJA SERVIS

Ja gaisa sausinātājs jāremontē, vispirms vērsieties pie pārdevēja. Pirkšanas dokumenti ir obligāti, lai saņemtu garantiju.

GARANTĪJA

Kompresoram tiek piešķirta 2 gadu ražošanas brāķa garantija un 2 gadu garantija citām ražošanas brāķa daļām. Garantija ir spēkā no pirkšanas datuma un tikai uzrādot

pirkumu pierādošo dokumentu. Gaisa sausinātājs atbilst EEK direktīvai 76/889+82/499.

Ieteicamie apstākļi pareizai gaisa sausinātāja darbībai:
Temperatūras diapazons – +0°C. – +40°C;

Relatīvais mitruma līmenis – 0%–80%;

Ieteicamais relatīvais mitruma līmenis – apt. 50%.

Uzmanību!
Woods gaisa sausinātāji jāpievieno pie elektroapgādes ar zemējumu.



Uzmanību: Jūsu produkts ir marķēts ar šādu marķējumu. Tas nozīmē, ka lietotie elektriskie un elektroniskie izstrādājumi nebūtu jāizmet kopā parastiem sadzīves atkritumiem. Šādiem izstrādājumiem ir izveidotas atsevišķas savākšanas sistēmas.

A. Informācija par ierīces utilizēšanu (lietotājiem)

Uzmanību: Ja Jūs vēlaties atbrīvoties no šīs ierīces, lūdzam to neizmet kopā ar parastiem atkritumiem! Lietotās elektriskās un elektroniskās ierīces tiek reglamentētas ar atsevišķiem normatīviem, kuri paredz šādas ierīces atbilstošu apstrādi, utilizēšanu un pārstrādi. Eiropas Savienībā mājāsaimniecības var nodot lietoto elektrisko un elektronisko ierīci tam paredzētajos savākšanas punktos bez maksas*. Dažās valstīs* vietējais ierīču

tirgotājs arī var pieņemt veco izstrādājumu bez maksas, ja Jūs vēlaties iegādāties jaunu.*
Lai iegūtu vairāk informācijas, lūdzam sazināties ar vietējās varas pārstāvjiem.

Ja Jūsu elektriskai vai elektroniskai ierīcei ir baterijas vai akumulatori, lūdzam tos atsevišķi utilizēt, atbilstoši vietējam prasībām. Pareizi utilizējot šo produktu, Jūs palīdzēsiet nodrošināt atkritumiem nepieciešamo apstrādi, utilizēšanu un pārstrādi, līdz ar to arī sargāsiet apkārtējo vidi un cilvēku veselību no negatīvām sekām, kuras, pretējā gadījumā, varētu rasties saistībā ar nepareizu atkritumu apsaimniekošanu.

B. Informācija par ierīces utilizēšanu (komersantiem)

Ja ierīce tiek lietota komerciālām vajadzībām un Jūs vēlaties to utilizēt:

Lūdzam sazināties ar Woods tirdzniecības aģentu, kurš informēs Jūs par izstrādājuma pieņemšanu. Jums var nākties apmaksāt izstrādājuma pieņemšanas un pārstrādes izdevumus. Mazie izstrādājumi (nelielos daudzumos) var tikt pieņemti vietējos savākšanas punktos.

Ja Jūs vēlaties utilizēt šo produktu, lūdzam sazināties ar vietējās varas pārstāvjiem un lūgt informāciju par pareizu utilizēšanas veidu.

TEHNISKIE PARAMETRI

	MRD10	MRD14
Maksimālā telpu platība	40m²	60m²
Gaisa plūsma	100 m³/st	100 m³/st
Veiktspēja pie 20°C un 70% mitruma līmeņa	4 l/dienā	6 l/dienā
Ražība pie 30°C un 80% mitruma līmeņa	10 l/dienā	14 l/dienā
Enerģijas patēriņš pie 20°C un 70% mitruma līmeņa	176W	190W
Enerģijas patēriņš pie 30°C un 80% mitruma līmeņa	220W	260W
Tvertnes tilpums	2,7 L	2,7 L
Vēsāks	R134A	R134A
Izmēri	190X305X483 mm	190X305X483 mm
Svars	12 KG	12 KG
Skaņas līmenis	<46 DB	<46 DB

PROBLĒMAS UN TO RISINĀŠANAS VEIDI

Problēma	Risinājums
Gaisa sausinātājs neieslēdzas	<ul style="list-style-type: none"> Pārbaudiet, vai gaisa sausinātājs pievienots pie elektroligzdas un vai nav pārdeguši drošinātāji. Ja deg brīdinājuma lampiņa, pārbaudiet, vai ūdens tvertne ir tukša un pareizi ievietojiet to sausinātājā. Pārbaudiet, vai pludiņš brīvi kustas.
Nesavāc mitrumu	<ul style="list-style-type: none"> Pārbaudiet, vai darbojas ventilators. Pārbaudiet, vai gaisa plūsma var viegli cirkulēt caur sausinātāju. Priekšējam režģim un aizmugures gaisa filtram jāatrodas vismaz 20–30 cm attālumā no sienas vai citiem priekšmetiem. Ieklausieties kompresora skaņā. Paturiet prātā, ka ierīce var sausināt arī kad kompresors ir izslēgts. Pagaidiet 35 minūtes, lai pārlicinātos, vai kompresors neieslēdzas. Pārbaudiet, vai uz dzesēšanas radiatora neveidojas biezs ledus.
Liels troksnis	<ul style="list-style-type: none"> Pārvietojiet gaisa sausinātāju no tuvumā esošiem priekšmetiem.
Uz dzesēšanas radiatora veidojas ledus	<ul style="list-style-type: none"> Noņemiet gaisa filtru un pārbaudiet, vai putekļi netraucē gaisa plūsmas cirkulēšanai caur ierīci. Taimeris, kurš kontrolē atkausēšanas, var būt sabojājies, tāpēc kompresors regulāri neieslēdzas.
Ūdens netek tvertnē	<ul style="list-style-type: none"> Pārbaudiet, vai nav nosprostojušies ūdens noplūdes uzgalis virs tvertnes
Neizslēdzas, kad piepildās ūdens tvertne	<ul style="list-style-type: none"> Ļoti svarīgi, lai pludiņš brīvi un netraucēti kustētos ūdens tvertnē. Pretējā gadījumā pludiņš nereaģē uz ūdens līmeni un gaisa sausinātājs neizslēgsies.
Ja problēma nav aprakstīta, vērsieties pie pārdevēja vai kvalificētā servisā pārbaudes veikšanai. Nelabojiet gaisa sausinātāju pašrocīgi, jo varat nopietni to sabojāt.	

NAUDOJIMOSI INSTRUKCIJA, MRD SERIJA

Sveikiname jsgijus aukštos kokybės Wood's kompanijos drėgmės surinkėją! Wood's drėgmės surinkėjai yra patys perkamiausi Skandinavijos šalyse ir laimėję daugiausiai apdovanojimų įvairiuose testuose..

Saugumo reikalavimai

- Atidžiai perskaitykite šią naudojimosi instrukciją prieš pradėdami naudoti prietaisą. Saugokite instrukciją ateičiai.
- Niekada nepamarkinkite drėgmės surinkėjo į vandenį ar kitus skysčius.
- Nenaudokite prietaiso jeigu pažeistas maitinimo laidas arba kištukas, jeigu sutriko prietaiso veikimas, jeigu prietaisas buvo numestas arba kitaip pažeistas.
- Prietaisas gali būti remontuojamas tik profesionalių specialistų. Netinkamas remontas gali sugadinti prietaisą negrįžtamai ir kelti pavojų aplinkiniams.
- Prietaisas neskirtas naudoti vaikams. Neleiskite vaikams valdyti oro sausintuvą be suaugusiųjų priežiūros.
- Nesinaudokite oro sausintuvu, prieš transportuojant ar valant šį oro sausintuvą, būtinai ištraukti kištuką iš elektros lizdo.
- Naudokite oro sausintuvą tik esant tokiam įtampei kuri nurodyta prietaiso lentelėje.
- Naudokite oro sausintuvą tik namų ūkio reikmėms ir tik tuo tikslu, kuriam jis skirtas.
- Ant prietaiso nedėkite sunkių daiktų.
- Siekdami apsaugoti nuo vandens išsiliejimo, ištuštinkite vandens bakelį prieš transportuojant prietaisą.
- Neverskite prietaiso ant šono, kadangi bėgantis vanduo gali sugadinti oro sausintuvą.
- Nenaudokite prietaiso jeigu pažeistas maitinimo laidas. Laidas kvalifikuoto elektriko turi būti pakeistas nauju siekiant išvengti traumų ir sužalojimų.
- Prietaisas neskirtas naudoti vaikams, asmenims turintiems fizinį, protinį, pojūčių sutrikimų, nebent jiems buvo specialiai apmokytai naudoti šiuo prietaisu ir buvo suteiktas leidimas.

14. Prietaisas gali būti naudojamas atitraukus nuo sienos mažiausiai 50cm.

15. Ištraukite elektros kištuką iš lizdo prieš valydami prietaisą..

WOOD'S, PASAULYJE PIRMAUJANTYS ORO SAUSINTUVAI

Wood's kompanijos oro sausintuvai yra pripažinti rinkos lyderiai jau daugelį metų. Šie oro sausintuvai yra skirti naudoti netgi ypač reiklomis sąlygomis, o drėgmės surinkimo našumas būna didelis netgi esant žemai temperatūrai patalpoje. Wood's oro sausintuvai pasiekia gerus rezultatus naudojant drėgose patalpose, tokiose kaip: rūsys, garažas arba vasarnimis. Šie oro sausintuvai efektyviai veikia ir suvartodami mažai energijos sąnaudų yra puikūs pagalbininkai džiovinant skalbinius, palėpes, baseinus ir skalbyklas. Drabužiai naudojant oro sausintuvus išlieka tvirtesni ilgesnį laiką.

Drėgmės kiekis kurį oro sausintuvai ištraukia iš patalpos oro priklauso nuo patalpos temperatūros, esamo drėgmės lygio ir pastatymo vietos. Išorinės oro sąlygos taip pat gali paveikti oro sausintuvo darbo kokybę. Esant šaltam orui, santykinis drėgmės lygis nukrenta, dėl ko ir oro sausintuvo ištraukiamas vandens kiekis iš oro sumažėja. Oro sausintuvai yra skirtas naudoti patalpose, kuriose temperatūros diapazonas siekia 5-35°C.

Wood's oro sausintuvai veikia saugiai ir skirti naudoti pastoviai daugybe metų. Dėl šios priežasties Wood's suteikia 5 metų garantiją kompresoriui ir 2 metų garantiją kitoms dalims.

PER DIDELĖS DRĖGMĖS PAVOJAI

Vandens garai sklindydami ore ir susidūrę su šaltu stogu, langu arba siena virsta kondensatu. Kai vandens garai atvėsta, atsiranda kondensatas ir susiformuoja vandens lašai. Esant aukštam patalpos drėgmės lygiui oras tampa suplėkęs ir gali atsirasti pelėsiai, kurie kenkia namams ir baldams. Tokia

aplinka gali tapti patalpoje gyvenančių žmonių ligos priežastimi, kadangi erkutės ir kiti kiti gyvi organizmai sparčiai plinta drėgnoje aplinkoje. Didelio našumo oro sausintuvai palaiko tinkamą ir sveiką drėgmės lygį, o siekiant efektyvesnio sausinimo kambario durys ir langai turi būti uždaryti. Oro sausintuvai panaikina nemalonų drėgmės kvapą, sausina medieną, džioviną sušalpusius rūbus.

Oro sausintuvai gali būti naudojami rūsyje, prausykloje, garaže, pusrūsyje, namelyje ant ratų, vasarnamyje ar laive. Jeigu prietaisas naudojamas vėsiuoje aplinkoje, perskaitykite patarimus pateiktus toliau instrukcijoje.

ORO SAUSINTUVO PASTATYMAS

Wood's oro sausintuvai yra lengvai judinami po patalpą. Visas ko jums reikia, tai elektros lizdo 220/240V, tačiau atsimekite:

- Oro sausintuvai negali būti pastatyti šalia radiatoriaus ar kito šildymo prietaiso, kadangi tai gali sumažinti jo našumą.
- Šildykite patalpą, kad jos temperatūra pasiektų 50C.
- Oro sausintuvai turi stovėti mažiausiai 25 cm. nuo sienos ar kitų daiktų, tam kad oro srautas būtų maksimalus.
- Idealu, jeigu oro sausintuvą pastatysite viduryje kambario/ patalpos.

Dėmesio! Jeigu oro sausintuvą naudojate duše arba vonios kambaryje, prietaisas turi būti pritvirtintas vietoje. Privaloma patikrinti ir naudoti prietaisą pagal vonios kambario reikalavimus.

NAUDOJIMASIS ORO SAUSINTUVU

- **POWER:** Šviečiant šiai lemputei, oro sausintuvus veikia.
- **WATER FULL:** Vandens bakelis yra pilnas. Ištraukite bakelį ir išpilkite vandenį.
- **DEFROST MRD-10:** Kai kambario temperatūra nukrenta žemiau 16°C kompresorius cikliška išsijungs 13 minučių laikotarpiui ir toliau tęs veikimą 40 minučių.
- **DEFROST MRD-14:** Kai kambario temperatūra nukrenta žemiau 1°C kompresorius išsijungs 20 minučių ir pradės automatinį atitirpinimą. Kai kambario temperatūra pakils iki 3°C ar daugiau, prietaisas po 5 minučių išjungs automatinio atitirpinimo funkciją ir automatiškai toliau pradės rinkti drėgmę.

Jeigu oro sausintuvą transportuojate horizontaliai, kompresoriaus tepalas gali išbėgti į uždarą vamzdžių sistemą. Tokiu atveju pastatykite oro sausintuvą ir palaikykite teisingoje padėtyje keletą valandų ir tik tadajunkite prietaisą. Labai svarbu, kad tepalas subėgtų atgal į kompresorių, kitu atveju oro sausintuvus gali būti stipriai pažeistas.

Kai įjungsite oro sausintuvą į elektros lizdą, išgirsite 3 kartus pyptelėjant. Tuomet prietaisas gali būti įjungtas arba išjungtas spaudžiant mygtuką „ON/OFF“.

Spausdami mygtuką „HUMID“ galėsite pasirinkti pageidaujamą drėgmės lygį, 40%, 50% arba 60%. Pasirinkus režimą „Continue“ oro sausintuvus dirbs nuolat.

Oro sausintuvus išsijungia automatiškai, kai prisipildo vandens bakelis. Sausintuvo kompresoriui išsijungus, sekantį kartą išsijungs ne greičiau negu po 3 minučių.

Oro srautas į prietaisą patenka pro nugaroje esančias grotėles, o išpučiamas pro viršų. Tam kad sausintuvus veiktų maksimaliai našiai, nedėkite jokių daiktų arti jo nugaros grotelių.

Norėdami pernešti prietaisą, ištraukite elektros laidą iš kištuko ir išpilkite vandenį. Nešdami naudokitės prietaiso viršuje įmontuota rankena.

Dėmesio!
Kai oro sausintuvus išsijungia, jums reikės luktelti 3 minutes, kol prietaisas įsijungs iš naujo. Po 3 min išsijungia integruota automatinė apsauga. Oro sausintuvus yra veikia 0-40°C temperatūros diapazone. Jeigu aplinkos temperatūra išeina iš šio diapazono, prietaisas automatiškai išsijungs. Temperatūrai atsistačius į diapazono ribas, prietaisas automatiškai įsijungs.

VANDENS BAKELIS

Prietaiso pyptelėjimas jus informuos, kai prisipildys vandens bakelis, o valdymo skydelyje užsidegs lemputė. Kompresorius išsijungs automatiškai, dėl ko prietaisas nustos rinkti drėgmę:

- Ištraukite oro sausintuvo elektros kištuką iš lizdo;
- Išpilkite vandenį iš bakelio;
- Įstatykite tuščia bakelį atgal į prietaisą;
- Įjunkite sausintuvo elektros kištuką į lizdą.

PASTOVUS VANDENS NUTEKĖJIMAS

Oro sausintuvus turi galimybę prijungti vandens vamzdį. Prijungus vamzdį prie sausintuvo surinktas vanduo bus išpilamas tiesiogiai laukan

Naudojant vandens vamzdį:

1. Ištraukite oro sausintuvo kištuką iš lizdo ir išimkite vandens bakelį, kad galėtumėte pasiekti vandens ištekėjimo antgalį.
2. Prijunkite vamzdžio movą ant vandens atidavimo antgalio, o prijungtą vamzdį nuveskite į drenažo išėjimą. Patikrinkite ar vamzdis nėra aukščiau negu vandens atidavimo antgalis.
3. Įjunkite oro sausintuvą į elektros lizdą

ORO FILTRAS

Oro sausintuvo nugarinėje pusėje esantis oro filtras apsaugo kondensatoriaus radiatorių nuo apdulkinimo. Svarbu, kad filtras visuomet būtų švarus ir kad oras srautas galėtų laisvai judėti pro prietaisą. Filtras prireikus turi būti išvalomas.

1. Traukite filtrą į viršų taip kaip rodoma paveikslėlyje.
2. Išimkite filtrą ir nuplaukite po šiltu vandeniu. Taip pat galite nusiurbti filtrą.
3. Leiskite filtrui nudžiūti ir įstatykite atgal į oro sausintuvą.

VALYMAS IR PRIEŽIŪRA

Norėdami nuvalyti oro sausintuvą naudokitės minkštomis ir sausomis šluostėmis. Galite naudoti ir švelnų valiklį norėdami nuvalyti smarkiai išteptas sausintuvo vietas, tačiau nenaudokite šlifavimo prietaisų ar skysčių. Ant sausintuvo nepilkite vandens.

Jeigu nenaudojate oro sausintuvo ilgą laiką tarpą;

1. Išpilkite iš oro sausintuvo bakelio vandenį;
2. Suriškite laidus ir įdėkite oro sausintuvą į dėžę;
3. Išvalykite filtrą;
4. Laikykite prietaisą sausoje aplinkoje.

Dėmesio!
Prieš valydami oro sausintuvą visuomet ištraukite elektros kištuką iš lizdo.

PATARIMAI

- Kai oro sausintuvus yra naudojamas įpatinai drėgnoje patalpoje arba patalpos temperatūra yra žemiau +10°C, sausintuvus gali išsijungti. Didelis kiekis ledo užsidega ant šaldymo radiatoriaus. Išjunkite oro sausintuvą ir pastatykite šiek tiek aukščiau grindų lygio. Susidaręs ledas ištirps.
- Patalpoje naudokite šildytuvą šildytuvą siekdami, kad patalpos temperatūra nenukristų žemiau +5°C.
- Siekdami maksimalaus sausavimo našumo kambaryje, uždarykite duris ir ventiliacijas į kitas patalpas.
- Padėkite prietaisą kambario viduryje.
- Padidinkite patalpos oro temperatūrą siekdami, kad sausintuvus greičiau atliktų darbą (šiltame ore yra daugiau vandens).
- Naudokite apsaugą nuo užšalimo jeigu manote, kad patalpos temperatūra gali nukristi žemiau +5°C.
- Didesnis sausavimo našumas pasireiškia rudėnį/žiema, kadangi lauko oras yra šiltas ir drėgnas.

ORO SAUSINTUVO SERVISAS

Jeigu oro sausintuvui reikia remonto, pirmiausia kreipkitės į pardavėją. Pirkimo dokumentai yra privalomi siekiant gauti garantiją.

GARANTIJOS

Kompresoriui suteikiama 2 metų gamybos broko garantija ir 2 metų garantija kitoms gamybos broko dalims. Garantija galioja nuo pirkimo datos ir tik pateikus pirkimą įrodantį dokumentą.

Oro sausintuvai atitinka EEC direktyvas 76/889+82/499.

Rekomenduojamos sąlygos tinkamam oro sausintuvo veikimui: Temperatūros diapazonas – 5°C - +40°C;

Santykinės drėgmės lygis – 30% - 80%;

Rekomenduojamas santykinis drėgmės lygis – apie 50%.

Dėmesio!
Wood's oro sausintuvai privalo būti jungiami į elektros lizdą su žeminiu.



A. Informacija apie įrangos šalinimą (vartotojams)

Dėmesio! Jei Jūs norite atsikratyti šios įrangos, prašome neišmesti jos į įprastą šiukšlių dėžę!

Panaudota elektros ir elektronikos įranga turi būti traktuojama atskirai

pagal teisės aktus, kurie numato tokios įrangos tinkamą apdorojimą, utilizavimą ir perdirbimą. Sekant valstybių narių veiklą, Europos Sąjungos privatus namų ūkiai gali grąžinti panaudotą elektros ir elektronikos įrangą į tam skirtus surinkimo punktus nemokamai*. Kai kuriose šalyse* vietinis įrangos prekiautojas taip pat gali priimti seną gaminį nemokamai, jei Jūs ketinate įsigyti naują.*) Dėl išsamesnės informacijos prašome susisiekti su vietos valdžia. Jei Jūsų elektros ar elektronikos įranga turi baterijas ar akumuliatorių, prašome pašalinti juos atskirai pagal vietos reikalavimus.

Taisyklingai šalinami šį produktą, Jūs padėsite užtikrinti atliekoms būtiną apdorojimą, utilizavimą bei perdirbimą, ir dėl to saugosite aplinką ir žmonių sveikatą nuo galimų neigiamų pasekmių, kurios, kitu atveju, gali atsirasti dėl netinkamo atliekų tvarkymo.

B. Informacija apie įrangos šalinimą (verslo klientams)

Jei gaminyje yra naudojamas verslo reikmėms ir Jūs norite jį išmesti: Prašome susisiekti su Wood's prekybos agentu, kuris informuos Jus apie gaminio priėmimą. Jums gali tekti sumokėti gaminio priėmimo ir perdirbimo išlaidas. Smulkūs gaminiai (nedideliais kiekiais) gali būti priimami vietiniuose surinkimo punktuose. Jei Jūs norite išmesti šį produktą, prašome susisiekti su vietos valdžia ir paprašyti informacijos apie taisyklingus šalinimo būdus.

TECHNINĖS CHARAKTERISTIKOS

	MRD10	MRD14
Maksimalus patalpų plotas	40m²	60m²
Oro srautas	100 m³/val.	100 m³/val.
Našumas prie 20°C ir 70% drėgmės lygio	4 l/dieną	6 l/dieną
Našumas prie 30°C ir 80% drėgmės lygio	10 l/dieną	14 l/dieną
Energijos suvartojimas prie 20°C ir 70% drėgmės lygio	176W	190W
Energijos suvartojimas prie 30°C ir 80% drėgmės lygio	220W	260W
Bakelio talpa	2,7 L	2,7 L
Šaltnešis	R134A	R134A
Išmatavimai	190X305X483 mm	190X305X483 mm
Svoris	12 KG	12 KG
Garsumo lygis	<46 DB	<46 DB

PROBLEMOS IR SPRENDIMO BŪDAI

Problema	Sprendimas
Oro sausintuvus neįsijungia	<ul style="list-style-type: none"> Patikrinkite ar oro sausintuvus įjungtas į elektros lizdą ir patikrinkite ar saugikliai nėra perdege. Jeigu dega įspėjamoji lemputė patikrinkite ar vandens bakelis yra tuščias ir teisingai įstatykite jį į sausintuvą. Patikrinkite ar plūdė juda laisvai.
Nerenka drėgmės	<ul style="list-style-type: none"> Patikrinkite ar veikia ventiliatorius. Patikrinkite ar oro srautas gali lengvai cirkuluoti pro sausintuvą. Priekinės grotelės ir galinis oro filtras turi stovėti mažiausiai 20-30 cm. atstumu nuo sienos ar kitų daiktų. Įsiklausykite į kompresoriaus burzgimą. Turėkite omenyje, jog prietaisas gali sausinti kai kompresorius išsijungia. Luktelkite 35 minutes, kad įsitikinti ar kompresorius neįsijungia. Patikrinkite ar ant šaldymo radiatoriaus nesusiformavo storas ledas.
Didelis garsas	<ul style="list-style-type: none"> Patraukite oro sausintuvą nuo netoliese esančių daiktų.
Ant šaldymo radiatoriaus formuojasi ledas	<ul style="list-style-type: none"> Nuimkite oro filtrą ir patikrinkite ar dulkės netrukdo oro srautui cirkuluoti pro prietaisą. Laikmatis, kuris kontroliuoja atitirpinimą gali būti sugedęs, dėl ko kompresorius neišsijungs reguliariai.
Vanduo neteka į bakelį	<ul style="list-style-type: none"> Patikrinkite ar nėra užsikūšęs vandens nutekėjimo antgali virš bakelio.
Neišsijungia kai prisipildo vandens bakelis	<ul style="list-style-type: none"> Labai svarbu, kad plūdė laisvai ir netrukdomai judėtų vandens bakelyje. Priešingu atveju, plūdė nereaguos į vandens lygį ir oro sausintuvus neišsijungs.
Jeigu iškilusi problema nėra aprašyta, kreipkitės į pardavėją arba į kvalifikuotą servisą patikrinimui. Netaisykite oro sausintuvo patys, nes galite būti stipriai sužeisti.	

WOOD'S ESTE RECUNOSCUIT DE MULȚI ANI CA LIDER PE PIAȚA DEZUMIDIFICATOARELOR.

Dezumidificatoarele Wood's se pretează utilizării în cele mai solicitante climate, unde capacitatea de dezumidificare trebuie menținută chiar și la niveluri scăzute de temperatură și umiditate. Ele sunt folosite cu rezultate foarte bune în spații inerent umede cum sunt pivnițe, garajele sau casele de vacanță. Aceste dezumidificatoare sunt, de asemenea, alegeri excelente pentru camere de spălare/ uscare, mansarde, fiind eficiente și având un consum scăzut de energie. Dezumidificatoarele Wood's pot usca rufole eficiente, fără a le uza.

Cantitatea de umiditate îndepărtată de către dezumidicator depinde de temperatură, nivel de umiditate și amplasare. Condițiile meteorologice exterioare pot de asemenea afecta performanța aparatului. Pe vreme rece, umiditatea relativă scade și, în consecință, extragerea umidității din aer de către dezumidicator este redusă. Prin urmare, dezumidicatorul este adecvat pentru utilizarea în intervalul de temperatură 5°C ÷ 35°C. Dezumidificatoarele Wood's pot fi utilizate în siguranță și sunt destinate pentru o utilizare continuă timp de mulți ani.

UMIDITATEA EXCESIVĂ ÎN AER UN PERICOL PENTRU SĂNĂTATE

Condensul apare atunci când vaporii de apă din aer intră în contact cu o suprafață rece: tavane, ferestre sau pereți. Atunci când vaporii de apă se răcesc, apare fenomenul de condens formându-se picăturile de apă. În condiții de umiditate mare a aerului, acesta devine stătut și se formează mușgaiul, provocând pagube casei și mobilierului. Acest mediu poate provoca rezidenților săi chiar și boli, deoarece acarienii și alte bacterii prosperă într-un mediu umed. Un dezumidicator de înaltă performanță creează un nivel potrivit, sănătos de umiditate. Pentru eficiență sporită, ușile și ferestrele camerelor dezumidificate trebuie ținute închise.

Dezumidificatoarele pot fi folosite în camere, beciuri, băi, garaje, pivnițe, rulote, case de vacanță etc. Aparatul îndepărtează, de asemenea, mirosurile, usucă lemnul și elimină umiditatea din echipamentele de sport. În cazul în care dezumidicatorul este ținut în medii reci, vă rugăm să studiați "Sugestiile" de la sfârșitul manualului.

AMPLASAREA DEZUMIDIFICATORULUI:

Dezumidificatoarele Wood's sunt ușor de mutat, aveți nevoie doar de o sursă de alimentare pentru 220/240V, dar trebuie avut în vedere următoarele:

- Dezumidicatorul nu trebuie plasat în apropierea radiatoarelor sau a altor surse de căldură și nici expus la lumina directă a soarelui, deoarece acestea vor reduce performanța aparatului.
- Este recomandat să utilizați o sursă de încălzire pentru a menține temperatura peste +5 °C.
- Poziționați dezumidicatorul la cel puțin 25 cm de perete sau alte obstacole, astfel încât fluxul de aer să fie maxim.
- Poziționarea ideală este în centrul încăperii.

Notă: Atunci când este amplasat într-o zonă cu dușuri sau băi, este recomandat ca dezumidicatorul să fie fixat pe poziție. Este obligatoriu să verificați și să respectați reglementările în vigoare privind funcționarea echipamentelor electrocasnice în medii umede, înainte de utilizare.

UTILIZAREA DEZUMIDIFICATORULUI:

În cazul în care dezumidicatorul este transportat pe orizontală, agentul frigorific poate trece din compresor în circuit. În acest caz, dezumidicatorul trebuie să stea în poziția verticală pentru câteva ore înainte de a fi utilizat. Este foarte important ca agentul frigorific să ajungă înapoi în compresor, în caz contrar, dezumidicatorul poate fi grav deteriorat. Dezumidicatorul trebuie transportat în picioare!

După conectarea aparatului la sursa de alimentare, veți auzi trei semnale sonore. Aparatul poate fi pornit și oprit prin apăsarea butonului "ON / OFF". Puteți selecta umiditatea dorită prin apăsarea butonului "HUMID". Selectați "continue" pentru o funcționare continuă sau schimbați la 40%, 50% sau 60% pentru a menține umiditatea din încăperea la una dintre aceste valori. Compresorul se va opri automat când recipientul de apă este plin. Atunci când aparatul este resetat, compresorul va începe să funcționeze după aproximativ 3 minute. Aerul este absorbit în aparat prin grila din spate și este refulat prin partea de sus. Nu obstrucționați grila din spate. Pentru a muta aparatul, deconectați-l de la sursa de curent și goliți rezervorul de apă. Puteți utiliza mânerul situat în partea de sus a dezumidicatorului pentru manipulare ușoară.

Notă: Aparatul este setat să funcționeze între 1 °C și +32 °C. Dacă temperatura se situează în afara acestui interval, aparatul se va opri automat și va reporni automat atunci când temperatura ajunge în intervalul menționat anterior.

PANOU DE CONTROL -

- Setări umiditate: 40%, 50%, 60%, Continuă. (a se vedea fig. A)
- Power: Aparatul este în funcțiune când led-ul "Power" este aprins.
- Water full: Rezervorul de apă trebuie golit.
- Defrost:Unitatea va intra în modul de degivrare automat.

REZERVORUL DE APĂ

Când rezervorul de apă este plin, aparatul va semna printr-un sunet și led-ul de pe panoul de control se va aprinde. Compresorul se va opri automat, și implicit, aparatul nu va mai dezumidifica.

- Deconectați dezumidicatorul de la sursa de alimentare.
- Goliți rezervorul de apă.

3. Puneți rezervorul de apă înapoi în poziția sa.

4. Conectați aparatul la sursa de alimentare.

SCURGEREA APEI:

Dezumidificatorul este echipat cu un racord pentru furtun: (fig C și D). Utilizarea furtunului:

1. Deconectați dezumidificatorul de la sursa de alimentare și scoateți rezervorul de apă pentru a permite accesul la tăvița de scurgere.

2. Conectați furtunul la racordul dezumidificatorului și apoi la canalizare. Asigurați-vă că furtunul are cădere liberă.

3. Conectați dezumidificatorul la sursa de alimentare.

FILTRUL DE AER

Filtrul de aer din partea din spate a dezumidificatorului împiedică praful să ajungă pe vaporizator. Este important ca filtrul să fie păstrat curat pentru ca aerul să poată circula liber prin dezumidificator. Prin urmare, filtrul trebuie curățat atunci când este necesar. Recomandăm curățarea filtrului odată pe săptămână.

1. Trageți filtrul în sus. (fig C)

2. Scoateți filtrul și spălați-l cu apă caldă și un agent de curățare delicat. Alternativ, filtrul poate fi aspirat.

3. Lăsați filtrul să se usuce și apoi repositionați-l.

CURĂȚARE ȘI ÎNTREȚINERE

Pentru a curăța exteriorul aparatului, folosiți o cârpă moale și uscată. Puteți utiliza un agent de curățare delicat și neutru, dacă aparatul este foarte murdar, dar evitați orice instrument sau lichid abraziv. Nu pulverizați apă pe aparat. În cazul în care dezumidificatorul nu este utilizat pentru o perioadă lungă de timp, deconectați-l de la sursa de alimentare, uscați recipientul de apă și curățați filtrul. Depozitați

aparatul într-o cutie sau acoperiți-l pentru a-l proteja de acumulările de praf. Dezumidificatorul trebuie depozitat în spații uscate, într-o cutie sau acoperit pentru a preveni acumulările de praf.

NOTĂ: Întotdeauna deconectați cablul înainte de curățare.

RECOMANDĂRI:

- Atunci când dezumidificatorul este utilizat în medii extrem de umede sau atunci când temperatura este sub +10 °C, este posibil ca dezumidificatorul să nu funcționeze. O cantitate considerabilă de gheață se poate forma pe vaporizator. Oprii dezumidificatorul și așteptați să se topească gheața. Un interval recomandat de temperatură: 18÷28 °C.
- Pentru a beneficia de putere maximă de dezumidificare într-o încăpere, se recomandă ca aportul de aer din exterior și din încăperile alăturate să fie minimalizat- ușile și sursele de aer proaspăt să fie închise.
- Creșteți temperatura pentru o dezumidificare mai rapidă (aerul cald suportă mai multă apă.)
- Necesitatea dezumidificării este sporită toamna și vara deoarece aerul de afară este mai cald și mai umed.

DACĂ DEZUMIDIFICATORUL ARE NEVOIE DE SERVICE

Dacă dezumidificatorul are nevoie de service, contactați mai întâi distribuitorul. Dovada achiziției este obligatorie pentru toate cererile de service în garanție.

GARANȚIE

Produsul beneficiază de 2 ani garanție. Vă rugăm să rețineți faptul că garanția este valabilă doar împreună cu factura. Acest aparat este conform cu directivele EEC 76/889 + 82/499

NOTĂ: Înregistrați ezumidificatorul pe www.woodseurope.com pentru a beneficia de extinderea garanției la 3 ani în total.

Limite de utilizare recomandate
Temperatura: 15°C ÷ +28°C.
Umiditate relativă: 30% ÷ 80%.
Nivel recomandat de umiditate: aprox. 50% RH.

Important ! - Dezumidificatoarele Wood's trebuie conectate a o sursă de alimentare cu împământare.

RECOMANDĂRI GENERALE PENTRU SIGURANȚĂ

Înainte de a opera acest utilaj, orice utilizator trebuie instruit astfel încât să cunoască toate funcțiile și modul de comandă al utilajului și trebuie să citească și să înțeleagă informațiile oferite de acest manual. Nu înlocuiți piese ale utilajului fără acordul scris al furnizorului. Furnizorul nu își asumă responsabilitatea pentru lucrări neautorizate aduse asupra echipamentului. În cazul în care au fost aduse modificări sau reparații neautorizate asupra aparatului, garanția nu mai este valabilă.

NOTĂ: În cazul în care cablul de alimentare este deteriorat, acesta va fi înlocuit de furnizorul dvs sau un tehnician calificat pentru a evita pericolul unui accident.

1. Acest aparat nu este destinat utilizării de către copii sau persoane cu dizabilități senzoriale sau mentale.
2. Copiii trebuie supravegheați când sunt în zona aparatului. Pentru a evita pericolul de electrocutare, scoateți aparatul din priză atunci când nu îl utilizați și înainte de curățare. În cazul în care cablul de alimentare este deteriorat, acesta trebuie înlocuit.

Acest manual conține informații complete necesare utilizării corecte a echipamentelor de dezumidificare model MRD, condiții de manipulare în siguranță a utilajului conform normelor de siguranță aflate în vigoare.

SCOPUL ȘI CONȚINUTUL MANUALULUI

Acest manual conține informații de bază legate de instalare, utilizare și întreținere a dezumidificatorului MRD. Este adresat personalului care utilizează, montează și întreține echipamentul MRD. În acest manual găsiți descrierea caracteristicilor echipamentului cu dotările actuale.

PĂSTRAREA MANUALULUI

Manualul trebuie păstrat întotdeauna la îndemâna personalului care răspunde de acesta. Va fi păstrat în zone uscate, în afara zonelor cu praf sau umezeală. Trebuie să fie accesibil pentru a fi consultat, tuturor utilizatorilor în momentul în care există nelămuriri asupra utilizării dezumidificatorului. WOODS își rezervă dreptul de a aduce modificări modelului prezentat în acest manual, și va adapta viitoarele manuale în conformitate cu modificările aduse. Clientul va trebui să păstreze acest manual în cazul în care se vor aduce îmbunătățiri ulterioare asupra utilajului.

PROBLEME POSIBILE ȘI REMEDIERI

PROBLEMĂ	SOLUȚIONARE
Dezumidificatorul nu pornește	<ul style="list-style-type: none"> • verificați dacă dezumidificatorul este conectat la sursa de curent cu împământare și că siguranțele panoului sunt funcționale • dacă led-ul pentru cuva plină este pornit, verificați dacă cuva este goală și corect amplasată în locaș. Verificați plutitorul - să se afle liber în cuvă • verificați dacă umiditatea este setată corespunzător. Dezumidificatorul ar trebui să funcționeze la valoarea maximă posibilă setată.
Dezumidificatorul nu dezumidifică	<ul style="list-style-type: none"> • verificați dacă ventilatorul funcționează • verificați dacă aerul circulă liber atât pe admisie cât și pe refulare. Dezumidificatorul trebuie amplasat la 20-30 cm față de perete sau orice alt obstacol. • ascultați sunetul compresorului, însă aveți în vedere că dezumidificatorul se poate afla în ciclu de degivrare, când compresorul este oprit. Așteptați aprox 35 minute. • verificați dacă nu s-a format un strat gros de gheață pe condensator. Creșteți temperatura.
Nivel mare de zgomot	<ul style="list-style-type: none"> • măriți distanța între dezumidificator și obiectele din jurul său • elementele condensatorului sau ale vaporizatorului sunt prea apropiate. Deconectați dezumidificatorul de la sursa de curent și măriți distanța între tuburile de răcire.
Gheață pe elementele de condensare	<ul style="list-style-type: none"> • îndepărtați filtrul, verificați dacă este curat și dacă nu există praf care să obstrucționeze fluxul de aer prin aparat • timer-il care controlează degivrarea ar putea fi defect, în acest caz compresorul nu se va opri în mod regulat
Nu se colectează apă în rezervor	<ul style="list-style-type: none"> • verificați eventuale obstrucționări ale gurii de scurgere spre cuva de colectare
Dezumidificatorul nu se oprește când cuva este plină	<ul style="list-style-type: none"> • este important ca plutitorul să se miște liber în cuvă, în caz contrar, nu va sesiza nivelul apei și nu va putea preveni scurgerea apei din cuvă.
În cazul în care problema dvs nu se regăsește printre cele menționate mai sus, vă rugăm să contactați furnizorul.	

Palju õnne Wood's kvaliteetse niiskuskoguri soetamise puhul! Wood'si niiskuskogureid ostetakse Skandinaavia riikides kõige rohkem, need on erinevates katsetes võitnud kõige enam auhindu.

Ohutusnõuded

1. Enne seadme kasutuselevõttu lugege kasutusjuhend hoolikalt läbi. Hoidke juhend alles.

2. Ärge kastke niiskuskogurit vette ega muudesse vedelikesse.

3. Ärge kasutage seadet, kui toitejuhe või pistik on vigastatud, seadme töös esineb häireid, seade on maha kukkunud või muud moodsid kahjustada saanud.

4. Seadet tohib parandada üksnes asjatundlik spetsialist. Väärparandamine võib seadme pöördumatult rikkuda ja ümbritsevad inimesed ohtu seada.

5. Seade ei ole ette nähtud kasutamiseks lastele. Ärge laske lastel õhukuivatit kasutada ilma täiskasvanute järelevalveta.

6. Kui te ei kasuta õhukuivatit, samuti enne transportimist ja puhastamist tuleb õhukuivatit pistik elektripesast eemaldada.

7. Kasutage õhukuivatit ainult sellisel pingel nagu märgitud seadme tabelis.

8. Kasutage õhukuivatit ainult kodumajapidamises ja üksnes ettenähtud otstarbel.

9. Ärge asetage seadmele raskeid esemeid.

10. Veelekke vältimiseks tühjendage veepaak enne seadme transportimist.

11. Ärge keerake seadet kummuli, sest lekkiv vesi võib õhukuivatit rikkuda.

12. Ärge kasutage seadet, kui toitejuhe on kahjustatud. Traumade ja vigastuste vältimiseks peab juhtme välja vahetama kvalifitseeritud elektrik.

13. Lapsed ja piiratud füüsiliste, vaimsete või sensoorsete võimetega isikud võivad seadet kasutada vaid juhul, kui neile on seadme kasutamist vastavalt õpetatud ja selleks luba antud.

14. Seadme ja seina vahele peab jääma vähemalt 50 cm.

15. Enne seadme puhastamist tõmmake elektripistik toitepesast välja.

Maailma juhtivad õhukuivatid Wood's

Ettevõtte Wood's õhukuivatid on juba palju aastaid tunnustatud turuliidrid. Need õhukuivatid sobivad kasutamiseks ka kõige karmimates tingimustes, nende niiskuskogumise jõudlus on suur isegi madala temperatuuriga ruumis. Wood'si õhukuivatid toimivad niisketes ruumides (näiteks keldris, garaažis, suvilas) tõhusalt. Vähesese energiakuluga efektiivselt töötavad õhukuivatid on suurepärased abivahendid pesu, pööningute, ujulade ja pesuruumide kuivatamisel. Riided peavad õhukuivatit kasutamise korral kauem vastu.

Niiskuse kogus, mille õhukuivatit ruumi õhust kokku kogub, sõltub ruumi temperatuurist, niiskustasemest ja seadme asukohast. Ka välised ilmastikutingimused võivad õhukuivatit töö kvaliteeti mõjutada. Külma ilmaga on suhteline õhuniiskus madal, mistõttu väheneb ka õhukuivatit kogutava vee hulk. Õhukuivatit on ette nähtud kasutamiseks ruumides temperatuuril 5 – 35 °C. Wood'si õhukuivatid töötavad ohutult. Need on ette nähtud pikaaegseks püsivaks kasutuseks.

Liigniiskuse oht

Kui õhus leiduv veeaur puutub kokku külma katuse, akna või seinaga, muutub see kondensaadiks. Kui veeaur jahtub, tekib kondensaat ja moodustuvad veetilgad. Kui ruumis on palju niiskust, muutub õhk röskeks ja võib tekkida hallitus, mis kahjustab hooneid ja mööblit. Selline keskkond võib seal elavatel inimestel põhjustada haiguseid, sest lestad ja muud elusorganismid paljunevad niiskes keskkonnas jõudsasti. Suure tootlikkusega õhukuivatit aitab säilitada õige ja tervisliku niiskustaseme. Tõhusamaks kuivatuseks tuleb toa ukсед ja aknad kinni hoida. Õhukuivatit kõrvaldab ebameeldiva niiskuslõhna, kuivatab puitu ja märjaks saanud riideid.

Õhukuivatit võib kasutada keldris, pesuruumis, garaažis, poolkeldris, vagunelamus, suvilas ja laevas. Kui kasutate seadet jahedas keskkonnas, lugege läbi juhendis järgnevalt toodud soovitusi.

Õhukuivatit paigutus

Wood'si õhukuivatit on lihtne ruumis ümber paigutada. Teil on vaja vaid 220/240 V elektripesa, ent pidage silmas:

- Õhukuivatit ei tohi asetada radiaatori ega muu kütteseadme kõrvale, sest see võib seadme tööjõudlust vähendada.

- Kütke ruumi nii, et selle temperatuur oleks vähemalt 5 °C.

- Et õhuvool oleks maksimaalne, peab õhukuivatit asetama vähemalt 25 cm kaugusel seinast ja muudest esemetest.

- Õhukuivatit ideaalne asukoht on keset tuba/ruumi.

Tähelepanu!
Kui kasutate õhukuivatit duširuumis või vannitoas, peab seade olema paigale kinnitatud. Seadet tuleb kontrollida ja kasutada vannitoa nõuete järgi.

Õhukuivatit kasutus

- **POWER:** märgutuli põleb, kui õhukuivatit töötab.

- **WATER FULL:** veepaak on täis. Võtke veepaak välja ja tühjendage.

- **DEFROST MRD-10:** kui toatemperatuur langeb alla 16 °C, lülitub kompressor tsükliliselt 13 minutiks välja ja seejärel jätkab tööd 40 minutit.

- **DEFROST MRD-14:** kui toatemperatuur langeb alla 1 °C, lülitub kompressor 20 minutiks välja ja alustab automaatsulatust. Kui toatemperatuur tõuseb 3 °C-ni või rohkem, lülitab seade automaatsulatuse funktsiooni 5 minuti pärast välja ja jätkab automaatselt niiskuse kogumist.

Kui transpordite õhukuivatit horisontaalselt, võib kompressori õli voolata suletud torustikusüsteemi. Sellisel juhul asetage õhukuivatit püsti ja hoidke seadet enne sisselülitamist mõni tund õiges asendis. On väga tähtis, et õli voolaks tagasi kompressorisse, vastasel juhul võib õhukuivatit olulisel määral kahjustada saada.

Õhukuivatit lülitamisel elektrivõrku kostub kolm piiksu. Seejärel võib seadme nupu ON/OFF abil sisse ja välja lülitada.

Nupuga HUMID saate valida meelepärase niiskustaseme – 40, 50 või 60%. Kui valite režiimi Continue, töötab õhukuivatit katkematult.

Kui veepaak saab täis, lülitub õhukuivatit automaatselt välja. Kui kuivatit kompressor lülitub välja, kulub enne järgmist sisselülitamist vähemalt 3 minutit.

Õhk pääseb seadmesse tagaosas oleva võre kaudu ja liigub seadmest välja ülevalt. Et seade töötaks võimalikult suure jõudlusega, ärge asetage selle tagavõre lähedale mingeid asju.

Seadme kandmiseks kasutage selle ülaosas olevat sanga. Seadme kandmiseks kasutage selle ülaosas olevat sanga.

Tähelepanu!
Kui õhukuivatit lülitub välja, tuleb 3 minutit oodata, enne kui seade uuesti sisse lülitub. 3 minuti möödudes lülitub integreeritud automaatselt välja.

Õhukuivatit töötab temperatuurivahemikus 5–35 °C. Kui ümbritseva keskkonna temperatuur on kõrgem või madalam, lülitub seade automaatselt välja. Kui temperatuur jõuab taas nimetatud vahemikku, lülitub seade automaatselt sisse.

Veepaak

Kui veepaak saab täis, annab seade sellest helisignaali märku ja juhtpaneelil süttib märgutuli. Kompressor lülitub automaatselt välja, mistõttu seade lakkab niiskust kogumast.

- Eemaldage õhukuivatit elektripistik toitepesast.

- Valage vesi paagist välja.

- Asetage tühi paak seadmesse tagasi.

- Lülitage kuivatit elektripistik toitepesa.

Vee püsiv äravool

Õhukuivatit külge on võimalik ühendada veetoru. Toru ühendamise korral kuivatit külge juhitakse kogutud vesi otse välja.

Veetoru kasutamine

1. Eemaldage õhukuivatit pistik elektripesast ja võtke veepaak välja, siis pääsete ligi vee äravooluotsakule.

2. Paigaldage toru muhv vee äravooluotsakule ja vedage ühendatud toru äravoolusüsteemi. Kontrollige, et toru ei oleks kõrgemal kui vee äravooluotsak.

3. Lülitage õhukuivatit elektrivõrku.

Õhufilter

Õhukuivatit tagaosas olev õhufilter kaitseb kondensaatori radiaatorit tolmu eest. Tähtis on, et filter oleks alati puhas ja õhk saaks vabalt läbi seadme liikuda. Vajaduse korral tuleb filter puhastada.

1. Võtke filter välja nii, nagu näidatud joonisel.

2. Võtke filter välja ja peske sooja vee all puhtaks. Filtri võib puhastada ka tolmuimejaga.

3. Laske filtril ära kuivada ja asetage tagasi kuivatisse.

Hooldus ja puhastus

Õhukuivati puhastamiseks kasutage pehmet kuiva lappi. Tugevasti määratud kohtade puhastamiseks võib kasutada ka õrna puhastusvahendit, kuid ärge kasutage poleerimisvahendeid ega vedelikke. Ärge valage kuivatile vett. Kui te ei kasuta õhukuivatit pikka aega:

1. valage õhukuivati paagist vesi välja;
2. siduge juhtmed kokku ja asetage õhukuivati kasti;
3. puhastage filter;
4. hoidke seadet kuivas kohas.

Tähelepanu!
Enne õhukuivati puhastamist tõmmake alati elektripistik toitepesast välja.

Näpunäiteid

• Kui kasutate õhukuivatit väga niiskes ruumis või ruumi temperatuur on alla +10 °C, võib kuivatit välja lülitada. Jahutusradiaatorile tekib palju jääd. Lülitage õhukuivati välja ja asetage põrandapinnast veidi kõrgemale. Moodustunud jää sulab ära.

• Et ruumi temperatuur ei langeks alla +5 °C, kasutage ruumis soojendit.

• Maksimaalse kuivatustootlikkuse saavutamiseks sulgege toas ukсед ja ventilatsioon muudesse ruumidesse.

• Asetage seade keset tuba.

• Et kuivatit kiiremini kuivataks, tõstke ruumi õhutemperatuuri (soojas õhus on rohkem niiskust).

• Kui arvate, et ruumi temperatuur võib langeda alla +5 °C, kasutage külmumiskaitset.

• Kuivatustootlikkus on suurem sügistalvel, sest välisõhk on soe ja niiske.

Õhukuivati teenindus

Kui õhukuivatit on vaja remontida, pöörduge esmalt müüja poole. Garantii kehtib vaid ostudokumentide esitamisel korral.

Garantii

Õhukuivati garantii kehtib 2 aastat. Garantii kehtib alates ostukuupäevast üksnes ostu tõendava dokumendi alusel. Õhukuivati vastab EMÜ direktiividele 76/889+82/499.

Märkus!
Registreerige oma õhukuivati kodulehel woodseurope.com ja saage kuni 3 aastani pikendatud garantii.

Soovituslikud tingimused õhukuivati kohaseks tööks:

temperatuurivahemik 5°C – 35 °C;

suhtelise õhuniiskuse tase 30% – 80%;

soovituslik suhtelise õhuniiskuse tase ligikaudu 50%.

Tähelepanu!
Wood'si õhukuivatid tuleb ühendada maandusega elektripessa.

Tähelepanu! Teie toode on tähistatud kõrvaloleva märgiga. See tähendab, et kasutatud elektri- ja elektroonikatooteid ei tohi ära visata koos olmejäätmetega. Selliste toodete jaoks on kindlaks määratud eraldi kogumissüsteemid

Tehniline kirjeldus

	MRD10	MRD14
Ruumi maksimaalne pindala	40m ²	60m ²
Õhuvool	100 m ³ /h	100 m ³ /h
Tootlikkus 20 °C ja 70% niiskuse juures	4 l päevas	6 l päevas
Tootlikkus 30 °C ja 80% niiskuse juures	10 l päevas	14 l päevas
Energiakulu 20 °C ja 80% niiskuse juures	176W	190W
Energiakulu 30 °C ja 80% niiskuse juures	220W	260W
Paagi maht	2,7 L	2,7 L
Külmakandja	R134A	R134A
Mõõtmed	190X305X483 mm	190X305X483 mm
Mass	12 KG	12 KG
Müratase	<46 DB	<46 DB

Probleemid ja nende lahendusviisid

Probleem	Lahendus
Õhukuivatit ei käivitu	<ul style="list-style-type: none"> • Kontrollige, kas õhukuivatit on ühendatud elektrivõrku, ja kontrollige, ega kaitsmed ei ole läbi põlenud. • Kui hoiatustuli põleb, kontrollige, kas veepaak on tühi, ja asetage see õigesti kuivatisse.
Seade ei kogu niiskust	<ul style="list-style-type: none"> • Kontrollige, kas ventilaator töötab. • Kontrollige, kas õhuvool saab hõlpsalt läbi kuivati ringelda. Esivõre ja tagumine õhufilter peavad asetsema vähemalt 20–30 cm kaugusel seinast ja muudest esemetest. • Kuulatage kompressori häält. Pidage silmas, et seade võib kuivatada ka siis, kui kompressor lülitub välja. Oodake 35 minutit, seejärel veenduge, et kompressor ei ole sisse lülitunud. • Kontrollige, ega jahutusradiaatorile ei ole tekkinud paksu jääkihti.
Vali müra	• Tõmmake õhukuivati lähedal asuvatest esemetest eemale.
Jahutusradiaatorile moodustub jää	<ul style="list-style-type: none"> • Eemaldage õhufilter ja kontrollige, ega tolm ei takista õhuvoolul läbi seadme ringlemast. • Sulatust reguleeriv taimer võib olla rikkis, mille tõttu kompressor ei lülitu regulaarselt välja.
Vesi ei jookse paaki	• Kontrollige, ega vee äravooluotsak paagi kohal ei ole ummistunud.
Seade ei lülitu välja, kui veepaak saab täis	• Väga tähtis on, et ujuk liiguks veepaagis vabalt ja takistamatult. Vastasel juhul ei reageeri ujuk veetasemele ja õhukuivatit ei lülitu välja.
Kui siin ei ole tekkinud probleemi kirjeldust, pöörduge kontrolliks müüja poole või kvalifitseeritud teenindusse. Suure vigastusohu tõttu ärge parandage õhukuivatit ise.	



This marking indicates that this product should not be disposed with other household wastes throughout the EU. To prevent possible harm to the environment or human health from uncontrolled waste disposal, recycle it responsibly to promote the sustainable reuse of material resources. To return your us device, please use the return and collection systems or contact the retailer where the product was purchased. They can take this product for environmental safe recycling.



Endt levetid på elektriske produkter (gjelder i EU med innsamlingsystem på plass): Ifølge EU-direktiv 2002/96/EC må dette produktet ikke kastes sammen med vanlig husholdningsavfall. Når dette avfallsdunksymbolet med kryss over vises, enten på et produkt eller produktets brukerhåndbok, betyr det at produktet skal gjenvinnes separat ved endt levetid. Dette vil redusere innvirkningen på miljøet når det gjelder kjemiske materialer, slik som kuldemedium, osv. Dette oppmuntrer også gjenvinning av alle deler som kan brukes på nytt. Som en forbruker, ved endt levetid på dette produktet, skal du ta kontakt med din lokale detaljist eller lokal myndighet (kommunen, osv.) for å få detaljer om hvordan dette produktet skal gjenvinnes.



Affald af elektrisk og elektronisk udstyr (WEEE) (gælder inden for den Europæiske Union med innsamlingsordninger): I henhold til Europa-Parlamentets og Rådets Direktiv 2002/96/EF må dette produkt ikke bortskaffes sammen med almindeligt affald. Det særlige symbol med en overstreget affaldsspand på hjul sættes på produktet eller nævnes i brugervejledningen for at angive, at produktet skal indsamles særskilt, når det er udtjent. Det hjælper med til at mindske den miljøskadelige virkning af tilstedeværelsen af kemiske materialer så som kølemiddel osv. Det fremmer også genbrug af alle dele, der kan genbruges. Når dette produkt er udtjent, bør du som forbruger kontakte forhandleren eller de lokale myndigheder (kommune, m.v.) og få oplyst, hvordan du bortskaffer produktet til genbrug.



Entsorgung von Elektro-Altgeräten (gilt in Europäischer Union bei Vorhandensein eines Rücknahmesystems): Laut EU-Richtlinie 2002/96/EG darf dieses Gerät nicht mit normalem Siedlungsabfall entsorgt werden. Das Symbol der durchgestrichenen Abfalltonne am Produkt bzw. in der Bedienungsanleitung weist darauf hin, dass das Produkt getrennt vom normalen Abfall zu entsorgen ist, um zu einer geringeren Umweltbelastung durch Chemikalien wie Kältemittel usw. beizutragen. Es dient auch dem Recycling aller wiederverwendbaren Teile. Sie müssen sich als Verbraucher an Ihren Händler oder örtliche Behörden (Kommunalverwaltung, Bürgermeister usw.) wenden, um Einzelheiten zu Entsorgung/Recycling Ihres Altgeräts zu erhalten.



Recyclage des appareils électriques (valable au sein de l'union européenne lorsqu'un système de récupération des déchets est en place) : Conformément à la directive européenne 2002/96/CE, ce produit ne doit pas être recyclé avec les déchets domestiques courants. Ce symbole de « poubelle » figurant sur un produit ou le manuel, indique que le produit concerné doit être recyclé séparément. Cela permet de réduire l'impact de produits chimiques nocifs tels que du fluide frigorigène, sur l'environnement. Cela encourage également le recyclage de toutes les pièces pouvant être réutilisées. En tant que consommateur, quand votre appareil arrive en fin de vie, vous devez contacter votre revendeur ou les autorités locales (ville, mairie, etc.) pour obtenir des informations sur le recyclage du produit.



Fin del ciclo de vida de aparatos eléctricos (aplicable en la Unión Europea con un sistema de recogida vigente): Según la directiva europea 2002/96/CE, este producto no se debe mezclar con deshechos normales. Si este dibujo de un contenedor de basura aparece en un producto o en su manual, el producto se deberá reciclar por separado al final de su ciclo de vida. Esto ayuda a reducir el impacto de los materiales químicos en el medio ambiente como, por ejemplo los refrigerantes, etc. Asimismo, aconseja el reciclaje de todas las partes que se puedan reutilizar. Como consumidor, al final del ciclo de vida de este producto, deberá ponerse en contacto con su vendedor o con sus autoridades locales (gobierno autonómico, ayuntamiento, etc.) para informarse sobre cómo puede reciclar este producto.



Afdanken van elektrische producten (van toepassing in de Europese Unie met een aanwezig inname systeem): Volgens Europese richtlijn 2002/96/EC mag dit product niet bij het normale afval worden gedaan. Dit "vuilnisbak" symbool laat zien of bijbehorend handboek aanduidt dat bij het afdanken ervan het afzonderlijk gerecycleerd dient te worden. Hierdoor wordt de impact op het milieu door chemische stoffen, zoals koelmiddelen enz. gereduceerd. Het stimuleert tevens recycleren van alle onderdelen die opnieuw kunnen worden gebruikt. Als een consument, bij het afdanken van dit product, kunt u contact opnemen met uw handelaar of uw plaatselijke autoriteiten (plaatselijk bestuur, burgemeester enz.) om details te verkrijgen over het recycleren van dit product.



Acest semn indică faptul că produsul achiziționat nu poate fi aruncat împreună cu alte gunoaie menajere, pe toată zona UE. Pentru a preveni posibile vătămări sau poluări ale mediului din cauza neselectării corecte a deșeurilor, reciclați responsabil și susțineți reutilizarea resurselor materiale. Pentru a recicla echipamentul dvs, verificați normele aflate în vigoare și centrele de colectare a deșeurilor electrocasnice din zona dvs.



Tähelepanu! Teie toode on tähistatud kõrvaloleva märgiga. See tähendab, et kasutatud elektri- ja elektroonikatooteid ei tohi ära visata koos olmejäätmetega. Selliste toodete jaoks on kindlaks määratud eraldi kogumissüsteemid



Wood's[®]

www.woodseurope.com